

**CONSTRUCTIONS ALUMINIUM  
POSTES DE TRAVAIL ET CONVOYEURS**

***ALUMINIUM CONSTRUCTIONS  
WORKSTATIONS AND CONVEYORS***

accès directs  
direct links

CATALOGUE INTERACTIF  
INTERACTIVE CATALOGUE

COMMENT NAVIGUER DANS LE DOCUMENT ?  
HOW TO PROCEED ?



indique où il faut cliquer  
indicates where to click

**SOMMAIRE PRINCIPAL**  
MAIN SUMMARY

- Sections de profilés ..... 9  
Profile sections ..... 9 **1**
- Accessoires ..... 31  
Assembly accessories ..... 31 **2**
- Visserie et écrous ..... 51  
Screws and nuts ..... 51 **3**
- Panneaux de remplissage ..... 59  
Finishing panels ..... 59 **4**

**SOMMAIRES DÉTAILLÉS**  
SECONDARY SUMMARIES

- PROFILÉ ALUMINIUM 80x80  
ALUMINIUM PROFILE 80x80  
900-619 ..... 24
- PROFILÉ ALUMINIUM 19x30  
ALUMINIUM PROFILE 19x30  
900-605 ..... 24
- PROFILÉ ALUMINIUM 19x30  
ALUMINIUM PROFILE 19x30  
900-602 ..... 25
- PROFILÉ ALUMINIUM 30x30 1F  
ALUMINIUM PROFILE 30x30 1F  
900-603 ..... 25
- PROFILÉ ALUMINIUM 30x30 2F  
ALUMINIUM PROFILE 30x30 2F  
900-604 ..... 26
- PROFILÉ ALUMINIUM 30x60  
ALUMINIUM PROFILE 30x60  
900-637 ..... 26
- PROFILÉ ALUMINIUM R30/60 30°  
ALUMINIUM PROFILE R30/60 30°  
900-671 ..... 27

- Sections de profilés  
Profile sections ..... **1**
- Accessoires d'assemblage  
Assembly accessories ..... **2**
- Visserie et écrous  
Screws and nuts ..... **3**
- Panneaux de remplissage  
Finishing panels ..... **4**

**NOS PROFILÉS**  
PROFILES LIST

**GAMME SERIES**

**Profilés Aluminium**  
Aluminium Profiles

19x45	45x19	45x30
45x19	45x45 1F	45x45 2F
45x90°R	45x45°R	45x90

**INDEX**

Index

FRANÇAIS  
FRENCH

**A**

- ACCESSOIRES PNEUMATIQUES ..... 106
- AIMANT ..... 106
- ANGLE 45° POUR GOUSSET 40x40 ..... 106
- ANGLE À GALET 40x40 ..... 106
- ANTI-ROTATION ..... 106
- ARTICULATION RÉGLABLE ..... 106
- ARTICULATION RÉGLABLE AVEC POIGNÉE ..... 45
- ASSEMBLAGE PAR LIAISON RÉGLABLE ..... 34
- ASSEMBLAGE STANDARD PAR ÉQUERRE ..... 33
- ASSEMBLAGE STANDARD PAR NOIX DE SERRAGE ..... 33
- ASSEMBLAGE STANDARD PAR VIS ..... 32
- ASSEMBLAGE STANDARD PERÇAGE LAMAGE ..... 32
- AXE À TÊTE HEXAGONALE TAILLE 10 ..... 124
- AXE À TÊTE HEXAGONALE TAILLE 16 ..... 132
- AXE DE GUIDAGE Ø10 ..... 122
- AXE DE GUIDAGE Ø16 ..... 130

**Notre entreprise**  
Our company



**Arcane is a French company located in Vendée (North West of France).**

*It was created by M. Alain Charlet in 1994. The company is now managed by M. Guy Lallain, who joined the company in 1995. From first just a specialization in trading of industrial products, Arcane has quickly specialized in the design and the construction of industrial structures based on aluminium profiles.*

**Arcane takes care of your project from design to assembly.**

*Our production plant covers 3000m<sup>2</sup>. Thanks to an important stock and a big production capacity, we guarantee our customers a big reactivity. Due to our constant requirement, our expertise is today incontestable in the aluminium construction, conveyors and workstation fields.*

**Arcane est une société française basée en Vendée.**

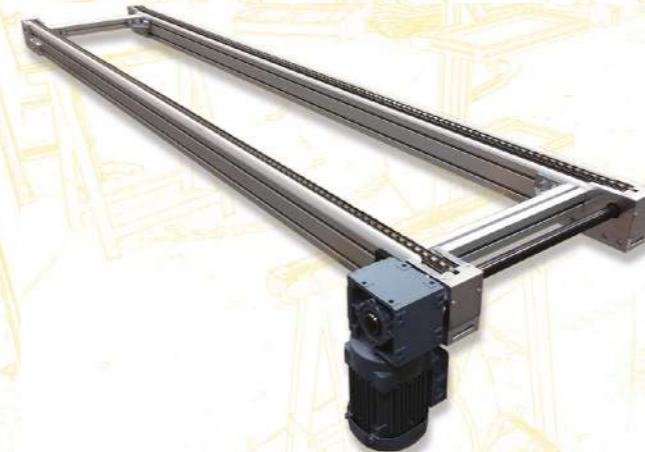
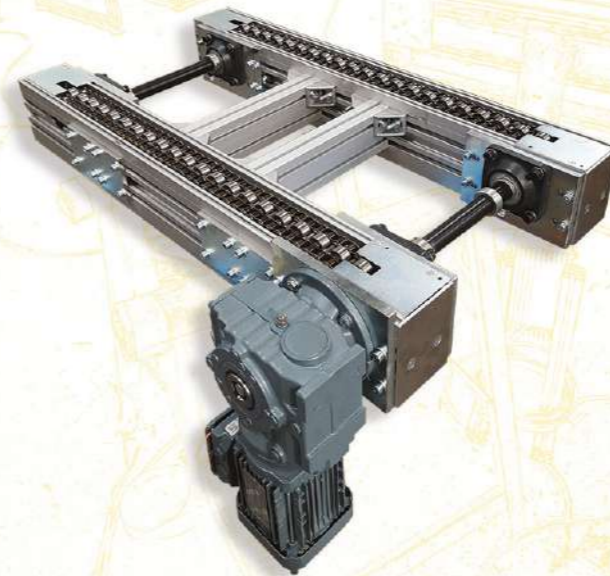
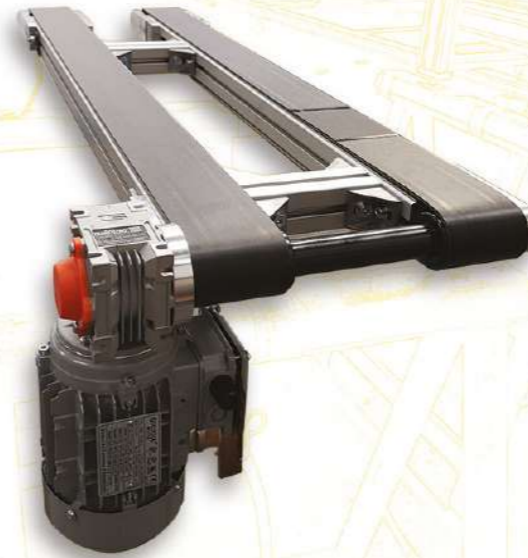
Elle a été créée par Mr Alain Charlet en 1994. La société est aujourd'hui dirigée par Mr Guy Lallain, entré dans la société depuis 1995. Au départ, d'une simple activité de négoce en produits industriels, Arcane s'est rapidement spécialisée dans la conception et la fabrication d'ossatures industrielles à base de profilés aluminium.

**Arcane prend en charge votre projet de sa conception, à la réalisation et au montage.**

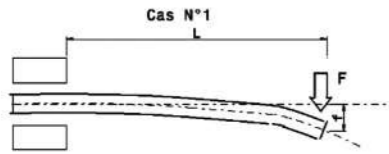
Notre site de production s'étend sur 3000 m<sup>2</sup>. Grâce à un stock important et à une forte capacité de production, nous garantissons à nos clients une grande réactivité. En raison de notre constante exigence, notre savoir-faire dans le domaine de la construction aluminium, des convoyeurs et des postes de travail est aujourd'hui indiscutable.



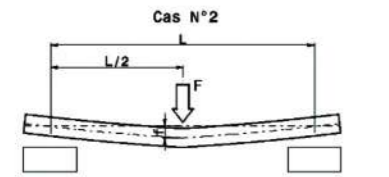
## Réalisations Realisations



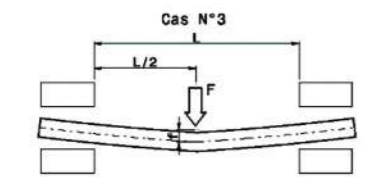
## Résistance des matériaux Strength of materials



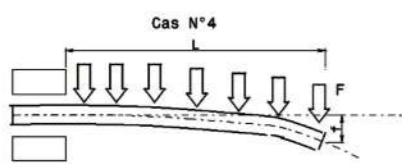
N° 1  
 $f = (F \times L^3) / (3 \times E \times I \times 10\ 000)$



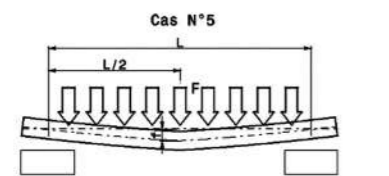
N° 2  
 $f = (F \times L^3) / (48 \times E \times I \times 10\ 000)$



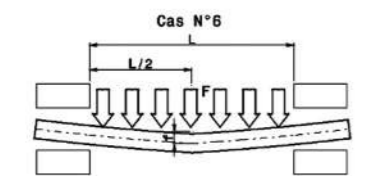
N° 3  
 $f = (F \times L^3) / (192 \times E \times I \times 10\ 000)$



N° 4  
 $f = (F \times L^3) / (8 \times E \times I \times 10\ 000)$



N° 5  
 $f = (5 \times F \times L^3) / (384 \times E \times I \times 10\ 000)$



N° 6  
 $f = (F \times L^3) / (384 \times E \times I \times 10\ 000)$

En respectant les unités suivantes,  
vous obtiendrez la flèche du profilé en mm.

F = Charge (N)

L = Longueur (mm)

I = Moment d'inertie (cm<sup>4</sup>)

Attention à l'orientation du profilé !

Orientation du moment d'inertie pour chaque profilé

E = Coefficient d'élasticité : Aluminium 70 000 N/mm<sup>2</sup>

To obtain the bending of the profile (mm)  
respect the following unities.

F = Load (N)

L = Length (mm)

I = Geometrical moment of inertia (cm<sup>4</sup>)

Pay attention to the profile orientation !

Orientation of the moment of inertia for each profile

E = Elasticity coefficient : Aluminium 70 000 N/m<sup>2</sup>

## GAMME SERIES

45

40

30

20

## Profilés Aluminium Aluminium Profiles



19x45



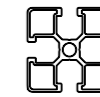
45x19



45x30



45x32



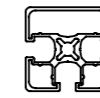
45x45 ÉCO+  
ECO+



45x45 ÉCO  
ECO



45x45



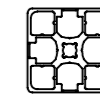
45x45 1F



45x45 2F



45x45 2F //



45x45 3F



45x45 LOURD  
HEAVY



45x90°R



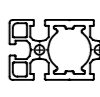
45x45°R



45x90



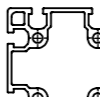
45x90 4F



45x90 LOURD  
HEAVY



90x90 ÉCO  
ECO



90x90



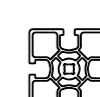
90x90 LOURD  
HEAVY



45x180



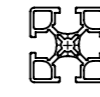
90x180



60x60



40x40 LÉGER  
LIGHT



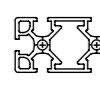
40x40 LOURD  
HEAVY



40x40 1F



40x40 2F



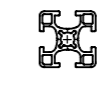
40x80



80x80



19x30



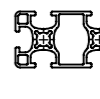
30x30



30x30 1F



30x30 2F



30x60



R 30/60 30°



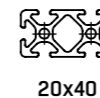
R 30/60 60°



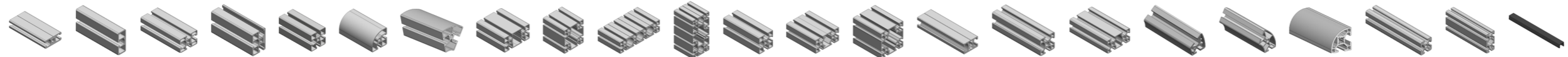
30x90°R



20x20

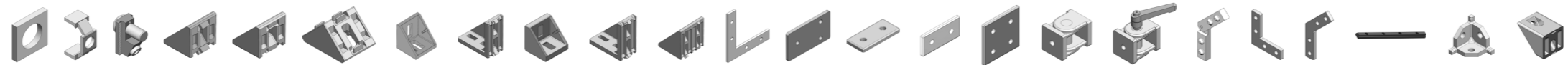


20x40



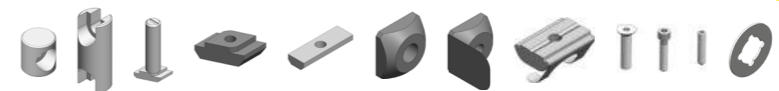
Sections de profilés .....9  
Profile sections..... 9

**1**



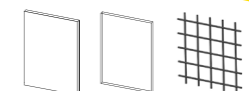
Accessoires d'assemblage .....31  
Assembly accessories .....31

**2**



Visserie et écrous .....51  
Screws and nuts .....51

**3**



Panneaux de remplissage ..... 59  
Finishing panels .....59

**4**



Accessoires pour panneaux..... 65  
Panels accessories .....65

**5**



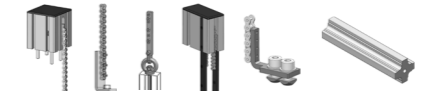
Accessoires de portes.....73  
Doors accessories..... 73

**6**



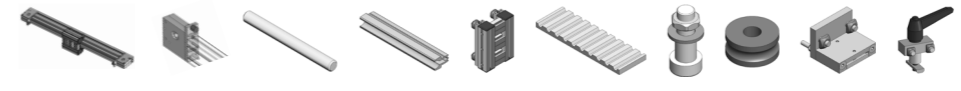
Liaisons au sol ..... 95  
Floor fastenings .....95

**7**



Portes verticales équilibrées .109  
Balanced vertical doors .....109

**8**



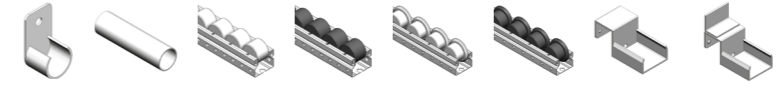
Unités de guidage..... 117  
Guide units.....117

**9**



Outillage..... 135  
Tools.....135

**10**



Tubes et rails à galets ..... 139  
Tubes and roller rails.....139

**11**

	PROFILÉ ALUMINIUM 19x45 ALUMINIUM PROFILE 19X45 900-617.....10
	PROFILÉ ALUMINIUM 45x19 ALUMINIUM PROFILE 45X19 900-615.....10
	PROFILÉ ALUMINIUM 45x30 ALUMINIUM PROFILE 45X30 900-627.....11
	PROFILÉ ALUMINIUM 45x32 ALUMINIUM PROFILE 45X32 900-616.....11
	PROFILÉ ALUMINIUM 45x45 ÉCO+ ALUMINIUM PROFILE 45X45 ECO+ 900-682.....12
	PROFILÉ ALUMINIUM 45x45 ÉCO ALUMINIUM PROFILE 45X45 ECO 900-608.....12
	PROFILÉ ALUMINIUM 45x45 ALUMINIUM PROFILE 45X45 900-601.....13
	PROFILÉ ALUMINIUM 45x45 1F ALUMINIUM PROFILE 45X45 1F 900-663.....13
	PROFILÉ ALUMINIUM 45x45 2F ALUMINIUM PROFILE 45X45 2F 900-664.....14
	PROFILÉ ALUMINIUM 45x45 2F // ALUMINIUM PROFILE 45X45 2F // 900-669.....14
	PROFILÉ ALUMINIUM 45x45 3F ALUMINIUM PROFILE 45X45 3F 900-621.....15
	PROFILÉ ALUMINIUM 45x45 LOURD ALUMINIUM PROFILE 45X45 HEAVY 900-612.....15
	PROFILÉ ALUMINIUM 45x90°R ALUMINIUM PROFILE 45X90°R 900-676.....16
	PROFILÉ ALUMINIUM 45x45°R ALUMINIUM PROFILE 45X45°R 900-677.....16

	PROFILÉ ALUMINIUM 45x90 ALUMINIUM PROFILE 45X90 900-609.....17
	PROFILÉ ALUMINIUM 45x90 4F ALUMINIUM PROFILE 45X90 4F 900-623.....17
	PROFILÉ ALUMINIUM 45x90 LOURD ALUMINIUM PROFILE 45X90 HEAVY 900-613.....18
	PROFILÉ ALUMINIUM 90x90 ÉCO ALUMINIUM PROFILE 90X90 ECO 900-614.....18
	PROFILÉ ALUMINIUM 90x90 ALUMINIUM PROFILE 90X90 900-626.....19
	PROFILÉ ALUMINIUM 90x90 LOURD ALUMINIUM PROFILE 90X90 HEAVY 900-620.....19
	PROFILÉ ALUMINIUM 45x180 ALUMINIUM PROFILE 45X180 900-611.....20
	PROFILÉ ALUMINIUM 90x180 ALUMINIUM PROFILE 90X180 900-622.....20
	PROFILÉ ALUMINIUM 60x60 ALUMINIUM PROFILE 60X60 900-610.....21
	PROFILÉ ALUMINIUM 40x40 LÉGER ALUMINIUM PROFILE 40X40 LIGHT 900-618.....21
	PROFILÉ ALUMINIUM 40x40 LOURD ALUMINIUM PROFILE 40X40 HEAVY 900-606.....22
	PROFILÉ ALUMINIUM 40x40 1F ALUMINIUM PROFILE 40X40 1F 900-657.....22
	PROFILÉ ALUMINIUM 40x40 2F ALUMINIUM PROFILE 40X40 2F 900-658.....23
	PROFILÉ ALUMINIUM 40x80 ALUMINIUM PROFILE 40X80 900-607.....23

	PROFILÉ ALUMINIUM 80x80 ALUMINIUM PROFILE 80X80 900-619.....24
	PROFILÉ ALUMINIUM 19x30 ALUMINIUM PROFILE 19X30 900-605.....24
	PROFILÉ ALUMINIUM 30x30 ALUMINIUM PROFILE 30X30 900-602.....25
	PROFILÉ ALUMINIUM 30x30 1F ALUMINIUM PROFILE 30X30 1F 900-603.....25
	PROFILÉ ALUMINIUM 30x30 2F ALUMINIUM PROFILE 30X30 2F 900-604.....26
	PROFILÉ ALUMINIUM 30x60 ALUMINIUM PROFILE 30X60 900-637.....26
	PROFILÉ ALUMINIUM R30/60 30° ALUMINIUM PROFILE R30/60 30° 900-671.....27
	PROFILÉ ALUMINIUM R30/60 60° ALUMINIUM PROFILE R30/60 60° 900-672.....27
	PROFILÉ ALUMINIUM 30x90° R ALUMINIUM PROFILE 30X90° R 900-678.....28
	PROFILÉ ALUMINIUM 20x20 ALUMINIUM PROFILE 20X20 900-343.....28
	PROFILÉ ALUMINIUM 20x40 ALUMINIUM PROFILE 20X40 900-353.....29
	PROFILÉ DE RECOUVREMENT COVER PROFILE 905-004.....29

Sections de profilés Profile sections	1
Accessoires d'assemblage Assembly accessories	2
Visserie et écrous Screws and nuts	3
Panneaux de remplissage Finishing panels	4
Accessoires pour panneaux Panels accessories	5
Accessoires de portes Doors accessories	6
Liaisons au sol Floor fastenings	7
Portes verticales équilibrées Balanced vertical doors	8
Unités de guidage Guide units	9
Outillage Tools	10
Tubes et rails à galets Tubes and roller rails	11

**PROFILÉ ALUMINIUM 19x45** / ALUMINIUM PROFILE 19X45

**900-617**

45

**Spécifications**

$I_x = 6 \text{ cm}^4$  /  $I_y = 2 \text{ cm}^4$   
Masse linéique = 1.2 kg/m  
Tarauder en M8  
Existe en noir 9005

**Conditionnement**

m / BARRE 6 m / PACK 10x6 m

**Embout**

Ref. 915-006 / Épaisseur : 3 mm

**Specifications**

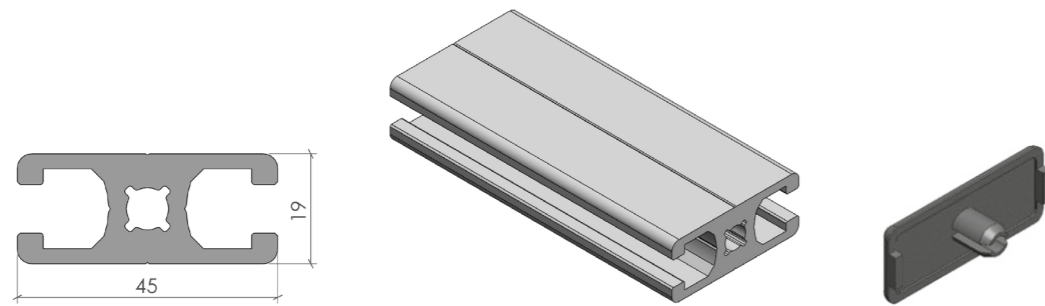
$I_x = 6 \text{ cm}^4$  /  $I_y = 2 \text{ cm}^4$   
Weight = 1.2 kg/m  
Tapping M8  
Available in black 9005

**Packaging**

m / BAR 6 m / PACK 10x6 m

**Cap**

Ref. 915-006 / Thickness : 3 mm



45  
30

**Spécifications**

$I_x = 8.1 \text{ cm}^4$  /  $I_y = 4 \text{ cm}^4$   
Masse linéique = 1.2 kg/m  
Tarauder en M8

**Conditionnement**

m / BARRE 6 m / PACK 12x6 m

**Embout**

Ref. 915-011 / Épaisseur : 4 mm

**Specifications**

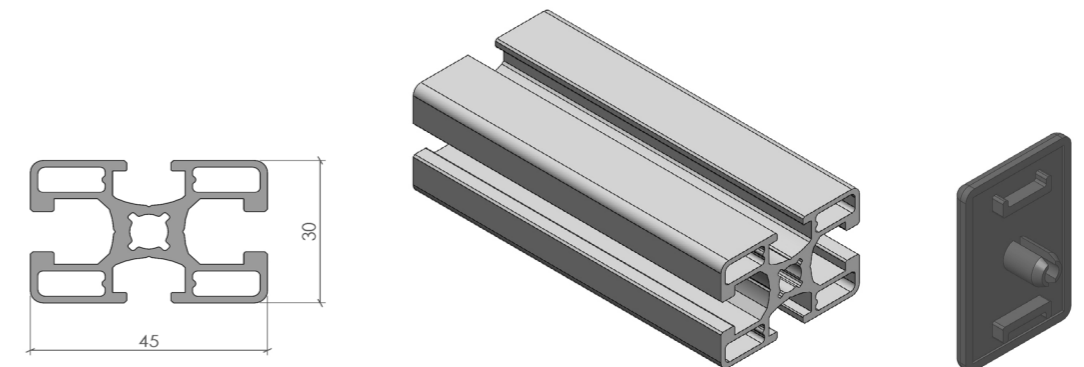
$I_x = 8.1 \text{ cm}^4$  /  $I_y = 4 \text{ cm}^4$   
Weight = 1.2 kg/m  
Tapping M8

**Packaging**

m / BAR 6 m / PACK 12x6 m

**Cap**

Ref. 915-011 / Thickness : 4 mm



**PROFILÉ ALUMINIUM 45x19** / ALUMINIUM PROFILE 45X19

**900-615**

45

**Spécifications**

$I_x = 1.5 \text{ cm}^4$  /  $I_y = 6.1 \text{ cm}^4$   
Masse linéique = 0.9 kg/m  
Tarauder en M8

**Conditionnement**

m / BARRE 6 m / PACK 10x6 m

**Embout**

Ref. 915-009 / Épaisseur : 3 mm

**Specifications**

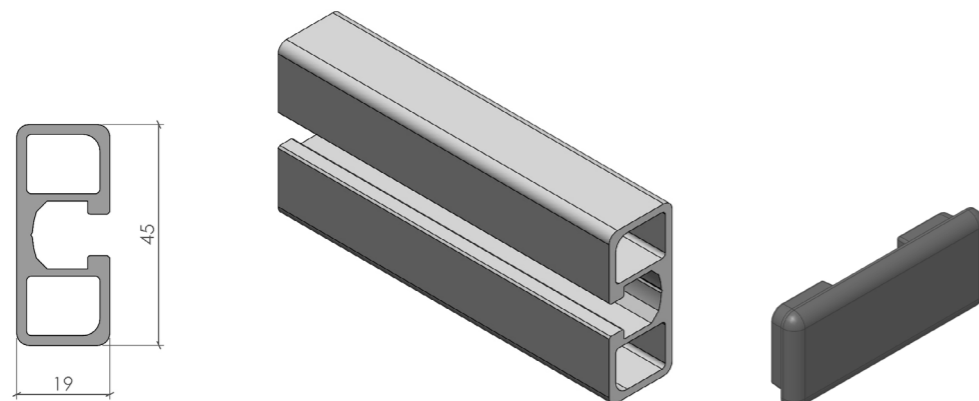
$I_x = 6.1 \text{ cm}^4$  /  $I_y = 1.5 \text{ cm}^4$   
Weight = 0.9 kg/m  
Tapping M8

**Packaging**

m / BAR 6 m / PACK 10x6 m

**Cap**

Ref. 915-009 / Thickness : 3 mm



45

**Spécifications**

$I_x = 5.7 \text{ cm}^4$  /  $I_y = 8.6 \text{ cm}^4$   
Masse linéique = 1.5 kg/m  
Tarauder en M8

**Conditionnement**

m / BARRE 6 m / PACK 12x6 m

**Embout**

Ref. 915-012 / Épaisseur : 4 mm

**Specifications**

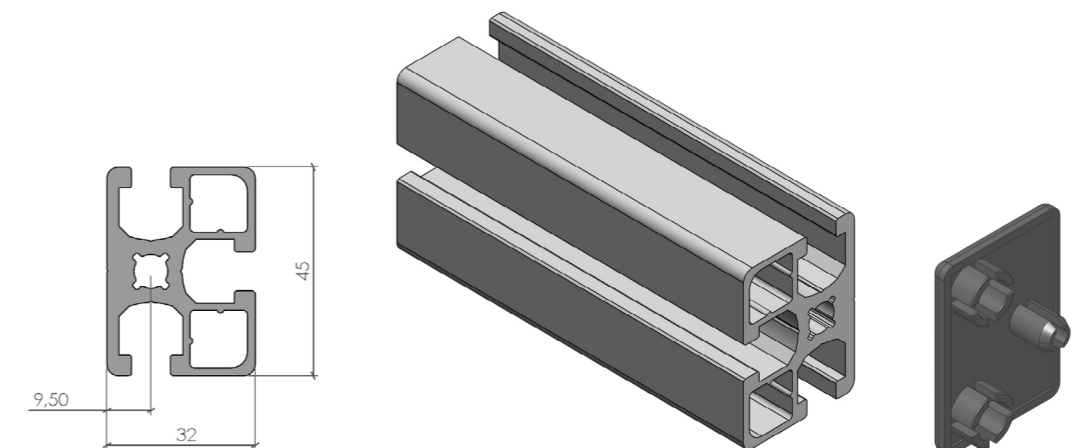
$I_x = 8.6 \text{ cm}^4$  /  $I_y = 5.7 \text{ cm}^4$   
Weight = 1.5 kg/m  
Tapping M8

**Packaging**

m / BAR 6 m / PACK 12x6 m

**Cap**

Ref. 915-012 / Thickness : 4 mm





**PROFILÉ ALUMINIUM 45x45 ÉCO+** / ALUMINIUM PROFILE 45X45 ECO+

**900-682**

45

**Spécifications**

$I_x = 9.1 \text{ cm}^4$  /  $I_y = 9.1 \text{ cm}^4$   
Masse linéique = 1.3 kg/m  
Tarauder en M8

**Conditionnement**

m / BARRE 6 m / PACK 10x6 m

**Embout**

Ref. 915-010 / Épaisseur : 4 mm

**Specifications**

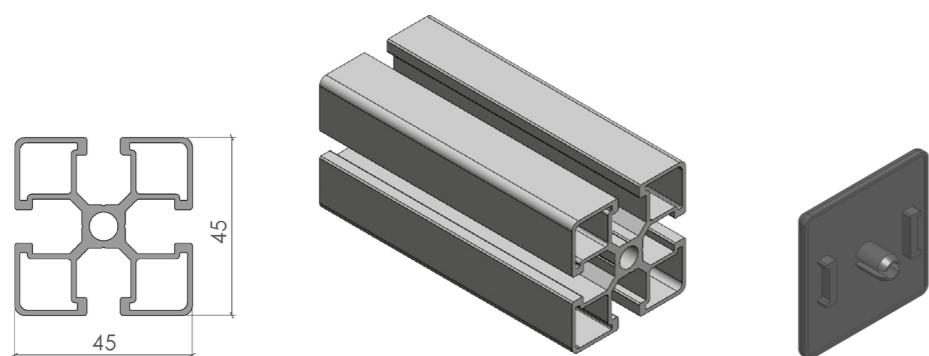
$I_x = 6 \text{ cm}^4$  /  $I_y = 2 \text{ cm}^4$   
Weight = 1.3 kg/m  
Tapping M8

**Packaging**

m / BAR 6 m / PACK 6x6 m

**Cap**

Ref. 915-010 / Thickness : 4 mm



**PROFILÉ ALUMINIUM 45x45** / ALUMINIUM PROFILE 45X45

**900-601**

45

**Spécifications**

$I_x = 12.2 \text{ cm}^4$  /  $I_y = 12.2 \text{ cm}^4$   
Masse linéique = 1.8 kg/m  
Tarauder en M8

**Conditionnement**

m / BARRE 6 m / PACK 6x6 m

**Embout**

Ref. 915-010 / Épaisseur : 4 mm

**Specifications**

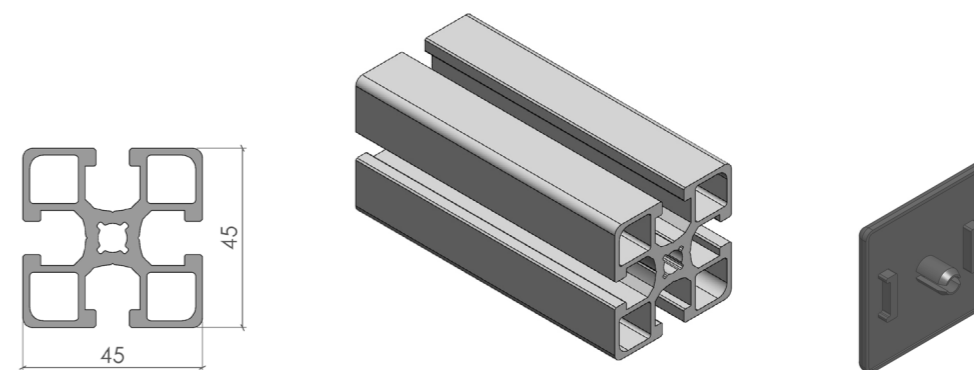
$I_x = 12.2 \text{ cm}^4$  /  $I_y = 12.2 \text{ cm}^4$   
Weight = 1.8 kg/m  
Tapping M8

**Packaging**

m / BAR 6 m / PACK 6x6 m

**Cap**

Ref. 915-010 / Thickness : 4 mm



**PROFILÉ ALUMINIUM 45x45 ÉCO** / ALUMINIUM PROFILE 45X45 ECO

**900-608**

45

**Spécifications**

$I_x = 10.8 \text{ cm}^4$  /  $I_y = 10.8 \text{ cm}^4$   
Masse linéique = 1.5 kg/m  
Tarauder en M8

**Conditionnement**

m / BARRE 6 m / PACK 6x6 m

**Embout**

Ref. 915-010 / Épaisseur : 4 mm

**Specifications**

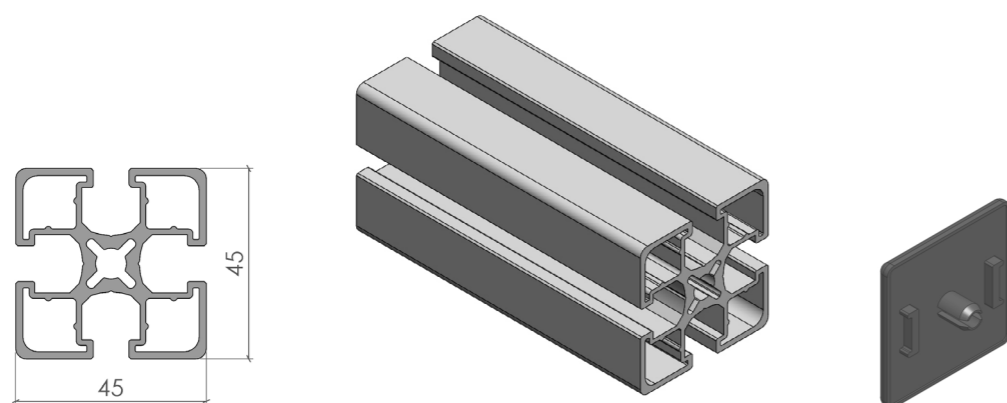
$I_x = 10.8 \text{ cm}^4$  /  $I_y = 10.8 \text{ cm}^4$   
Weight = 1.5 kg/m  
Tapping M8

**Packaging**

m / BAR 6 m / PACK 6x6 m

**Cap**

Ref. 915-010 / Thickness : 4 mm



**PROFILÉ ALUMINIUM 45x45 1F** / ALUMINIUM PROFILE 45X45 1F

**900-663**

45

**Spécifications**

$I_x = 10.5 \text{ cm}^4$  /  $I_y = 10.4 \text{ cm}^4$   
Masse linéique = 1.5 kg/m  
Tarauder en M8

**Conditionnement**

m / BARRE 6 m / PACK 6x6 m

**Embout**

Ref. 915-010 / Épaisseur : 4 mm

**Specifications**

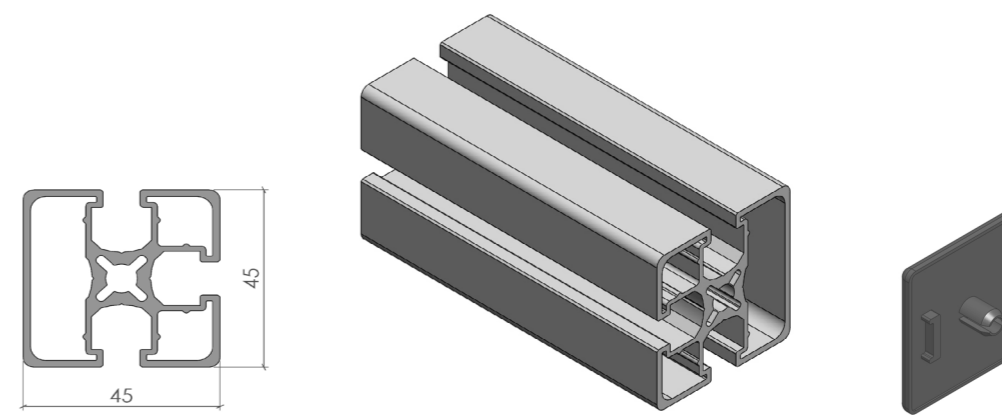
$I_x = 10.5 \text{ cm}^4$  /  $I_y = 10.4 \text{ cm}^4$   
Weight = 1.5 kg/m  
Tapping M8

**Packaging**

m / BAR 6 m / PACK 6x6 m

**Cap**

Ref. 915-010 / Thickness : 4 mm



**PROFILÉ ALUMINIUM 45x45 2F** / ALUMINIUM PROFILE 45X45 2F

**900-664**

45

**Spécifications**

$I_x = 10.8 \text{ cm}^4$  /  $I_y = 10.8 \text{ cm}^4$   
Masse linéique = 1.5 kg/m  
Tarauder en M8

**Conditionnement**

m / BARRE 6 m / PACK 6x6 m

**Embout**

Ref. 915-010 / Épaisseur : 4 mm

**Specifications**

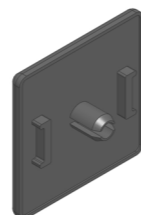
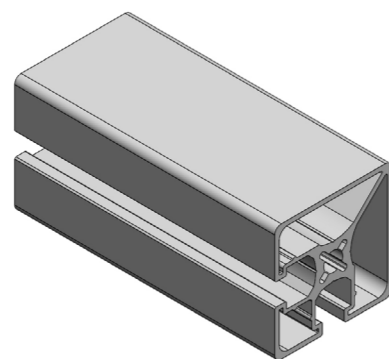
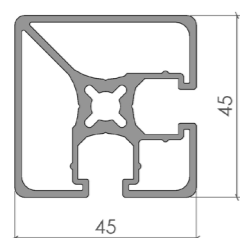
$I_x = 10.8 \text{ cm}^4$  /  $I_y = 10.8 \text{ cm}^4$   
Weight = 1.5 kg/m  
Tapping M8

**Packaging**

m / BAR 6 m / PACK 6x6 m

**Cap**

Ref. 915-010 / Épaisseur : 4 mm



**PROFILÉ ALUMINIUM 45x45 3F** / ALUMINIUM PROFILE 45X45 3F

**900-621**

45

**Spécifications**

$I_x = 12.2 \text{ cm}^4$  /  $I_y = 12.5 \text{ cm}^4$   
Masse linéique = 1.8 kg/m  
Tarauder en M8  
Épluchable

**Conditionnement**

m / BARRE 6 m / PACK 6x6 m

**Embout**

Ref. 915-010 / Épaisseur : 4 mm

**Specifications**

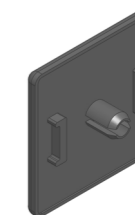
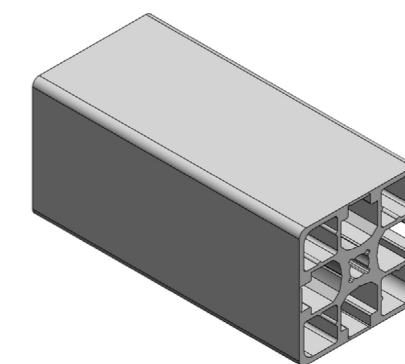
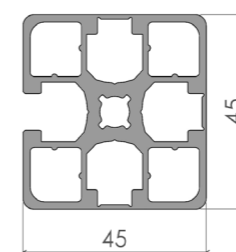
$I_x = 12.2 \text{ cm}^4$  /  $I_y = 12.5 \text{ cm}^4$   
Weight = 1.8 kg/m  
Tapping M8  
Peelable

**Packaging**

m / BAR 6 m / PACK 6x6 m

**Cap**

Ref. 915-010 / Thickness : 4 mm



**PROFILÉ ALUMINIUM 45x45 2F //** / ALUMINIUM PROFILE 45X45 2F //

**900-669**

45

**Spécifications**

$I_x = 10.3 \text{ cm}^4$  /  $I_y = 10.1 \text{ cm}^4$   
Masse linéique = 1.4 kg/m  
Tarauder en M8

**Conditionnement**

m / BARRE 6 m / PACK 6x6 m

**Embout**

Ref. 915-010 / Épaisseur : 4 mm

**Specifications**

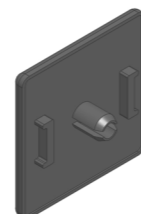
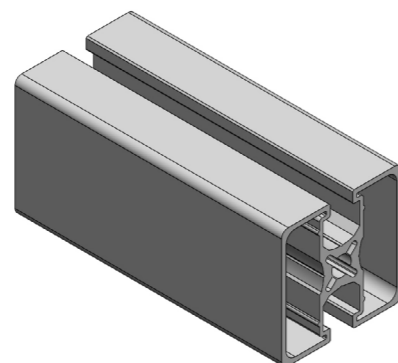
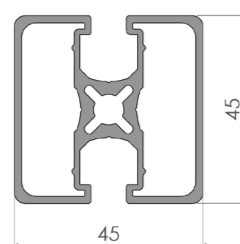
$I_x = 10.3 \text{ cm}^4$  /  $I_y = 10.1 \text{ cm}^4$   
Weight = 1.4 kg/m  
Tapping M8

**Packaging**

m / BAR 6 m / PACK 6x6 m

**Cap**

Ref. 915-010 / Thickness : 4 mm



**PROFILÉ ALUMINIUM 45x45 LOURD** / ALUMINIUM PROFILE 45X45 HEAVY

**900-612**

45

**Spécifications**

$I_x = 15.5 \text{ cm}^4$  /  $I_y = 15.5 \text{ cm}^4$   
Masse linéique = 2.2 kg/m  
Tarauder en M8

**Conditionnement**

m / BARRE 6 m / PACK 6x6 m

**Embout**

Ref. 915-010 / Épaisseur : 4 mm

**Specifications**

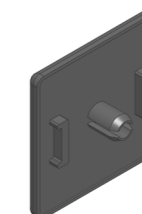
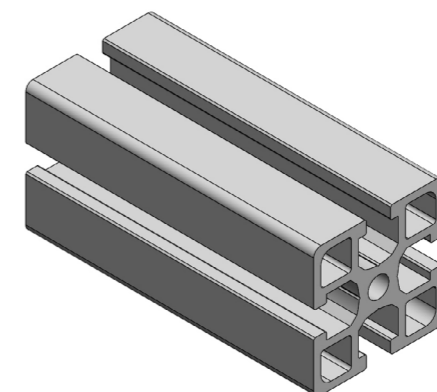
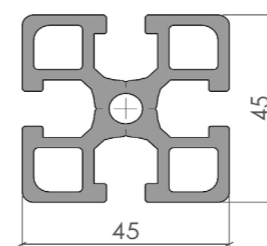
$I_x = 15.5 \text{ cm}^4$  /  $I_y = 15.5 \text{ cm}^4$   
Weight = 2.2 kg/m  
Tapping M8

**Packaging**

m / BAR 6 m / PACK 6x6 m

**Cap**

Ref. 915-010 / Thickness : 4 mm



**PROFILÉ ALUMINIUM 45x90°R** / ALUMINIUM PROFILE 45X90°R

**900-676**

45

**Spécifications**

$I_x = 9.19 \text{ cm}^4$  /  $I_y = 9.19 \text{ cm}^4$   
Masse linéique = 1.4 kg/m  
Tarauder en M8

**Conditionnement**

m / BARRE 6 m

**Embout**

Ref. 915-050 / Épaisseur : 2,5 mm

**Specifications**

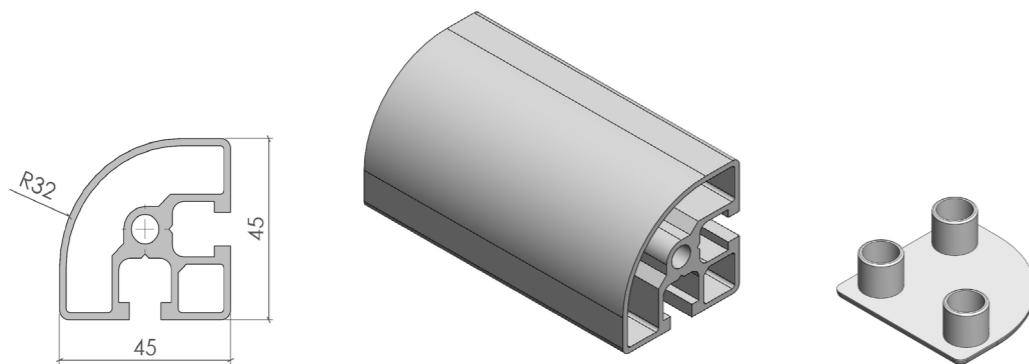
$I_x = 9.19 \text{ cm}^4$  /  $I_y = 9.19 \text{ cm}^4$   
Weight = 1.4 kg/m  
Tapping M8

**Packaging**

m / BAR 6 m

**Cap**

Ref. 915-050 / Thickness : 2,5 mm



**PROFILÉ ALUMINIUM 45x45°R** / ALUMINIUM PROFILE 45X45°R

**900-677**

45

**Spécifications**

$I_x = 8.09 \text{ cm}^4$  /  $I_y = 9.58 \text{ cm}^4$   
Masse linéique = 1.3 kg/m  
Tarauder en M8

**Conditionnement**

m / BARRE 6 m

**Embout**

Ref. 915-051 / Épaisseur : 2,5 mm

**Specifications**

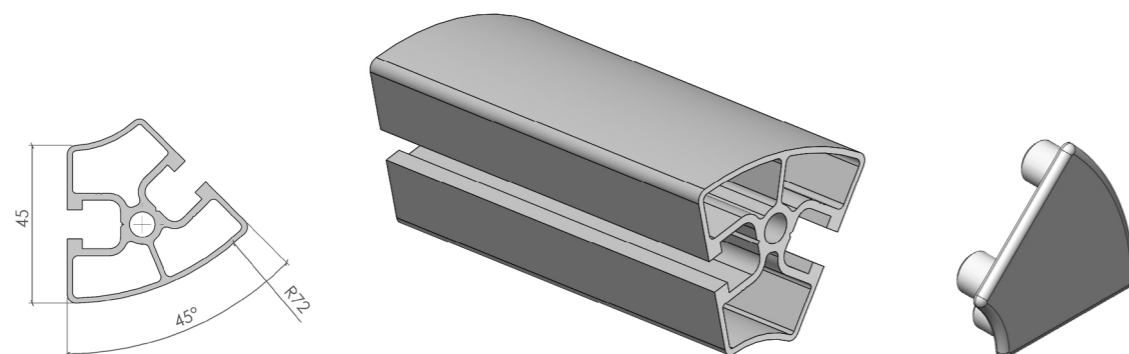
$I_x = 8.09 \text{ cm}^4$  /  $I_y = 9.58 \text{ cm}^4$   
Weight = 1.3 kg/m  
Tapping M8

**Packaging**

m / BAR 6 m

**Cap**

Ref. 915-051 / Thickness : 2,5 mm



**PROFILÉ ALUMINIUM 45x90** / ALUMINIUM PROFILE 45X90

**900-609**

45

**Spécifications**

$I_x = 21.7 \text{ cm}^4$  /  $I_y = 84 \text{ cm}^4$   
Masse linéique = 3 kg/m  
Tarauder en M8

**Conditionnement**

m / BARRE 6 m / PACK 4x6 m

**Embout**

Ref. 915-013 / Épaisseur : 4 mm

**Specifications**

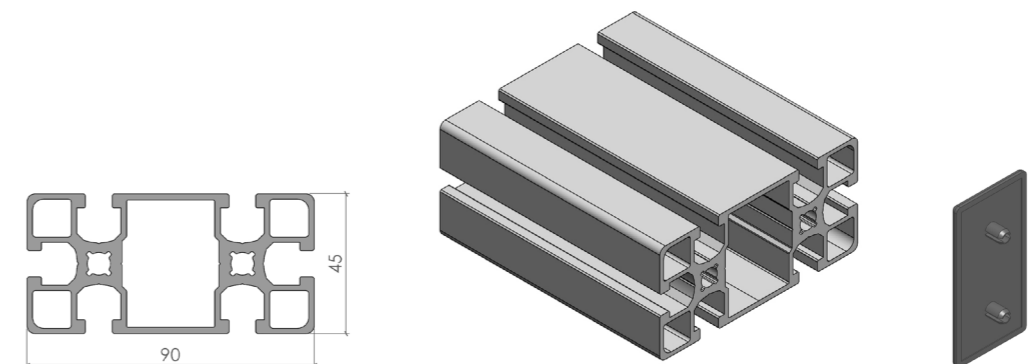
$I_x = 84 \text{ cm}^4$  /  $I_y = 21.7 \text{ cm}^4$   
Weight = 3 kg/m  
Tapping M8

**Packaging**

m / BAR 6 m / PACK 4x6 m

**Cap**

Ref. 915-013 / Thickness : 4 mm



**PROFILÉ ALUMINIUM 45x90 4F** / ALUMINIUM PROFILE 45X90 4F

**900-623**

45

**Spécifications**

$I_x = 23 \text{ cm}^4$  /  $I_y = 90.2 \text{ cm}^4$   
Masse linéique = 3 kg/m  
Tarauder en M8  
Épluchable

**Conditionnement**

m / BARRE 6 m / PACK 4x6 m

**Embout**

Ref. 915-013 / Épaisseur : 4 mm

**Specifications**

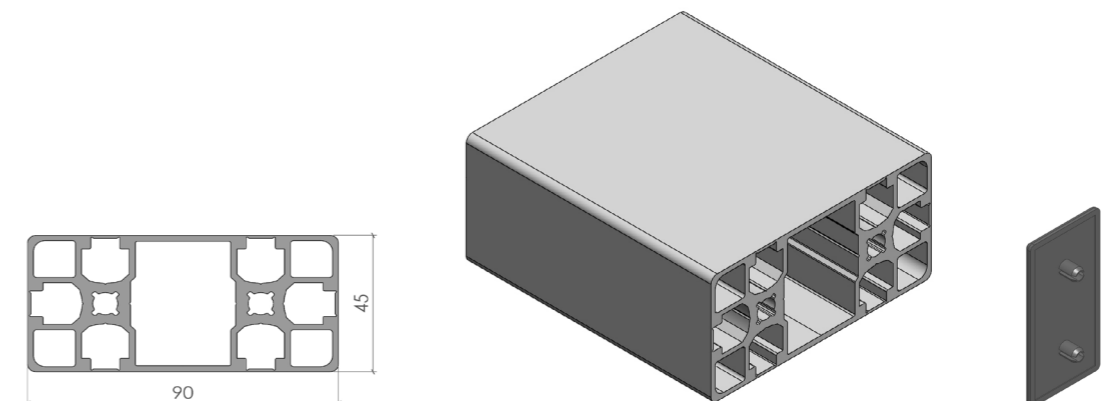
$I_x = 90.2 \text{ cm}^4$  /  $I_y = 23 \text{ cm}^4$   
Weight = 3 kg/m  
Tapping M8  
Peelable

**Packaging**

m / BAR 6 m / PACK 4x6 m

**Cap**

Ref. 915-013 / Thickness : 4 mm



**PROFILÉ ALUMINIUM 45x90 LOURD** / ALUMINIUM PROFILE 45X90 HEAVY

**900-613**

45

**Spécifications**

$I_x = 33 \text{ cm}^4$  /  $I_y = 113 \text{ cm}^4$   
Masse linéique = 4.1 kg/m  
Tarauder en M8

**Conditionnement**

m / BARRE 6 m / PACK 4x6 m

**Embout**

Ref. 915-013 / Épaisseur : 4 mm

**Specifications**

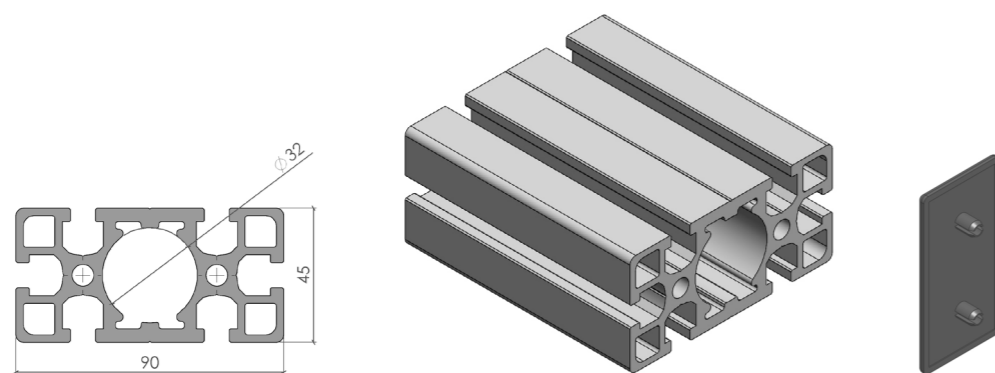
$I_x = 113 \text{ cm}^4$  /  $I_y = 33 \text{ cm}^4$   
Weight = 4.1 kg/m  
Tapping M8

**Packaging**

m / BAR 6 m / PACK 4x6 m

**Cap**

Ref. 915-013 / Thickness : 4 mm



**PROFILÉ ALUMINIUM 90x90** / ALUMINIUM PROFILE 90X90

**900-626**

45

**Spécifications**

$I_x = 205 \text{ cm}^4$  /  $I_y = 205 \text{ cm}^4$   
Masse linéique = 5.9 kg/m  
Tarauder en M8

**Conditionnement**

m / BARRE 6 m / PACK 2x6 m

**Embout**

Ref. 915-019 / Épaisseur : 4 mm

**Specifications**

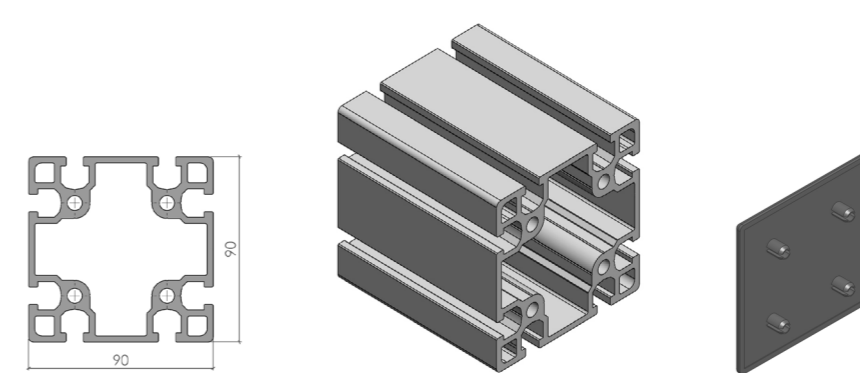
$I_x = 205 \text{ cm}^4$  /  $I_y = 205 \text{ cm}^4$   
Weight = 5.9 kg/m  
Tapping M8

**Packaging**

m / BAR 6 m / PACK 2x6 m

**Cap**

Ref. 915-019 / Thickness : 4 mm



**PROFILÉ ALUMINIUM 90x90 ÉCO** / ALUMINIUM PROFILE 90X90 ECO

**900-614**

45

**Spécifications**

$I_x = 146 \text{ cm}^4$  /  $I_y = 146 \text{ cm}^4$   
Masse linéique = 4.3 kg/m  
Tarauder en M8

**Conditionnement**

m / BARRE 6 m / PACK 2x6 m

**Embout**

Ref. 915-019 / Épaisseur : 4 mm

**Specifications**

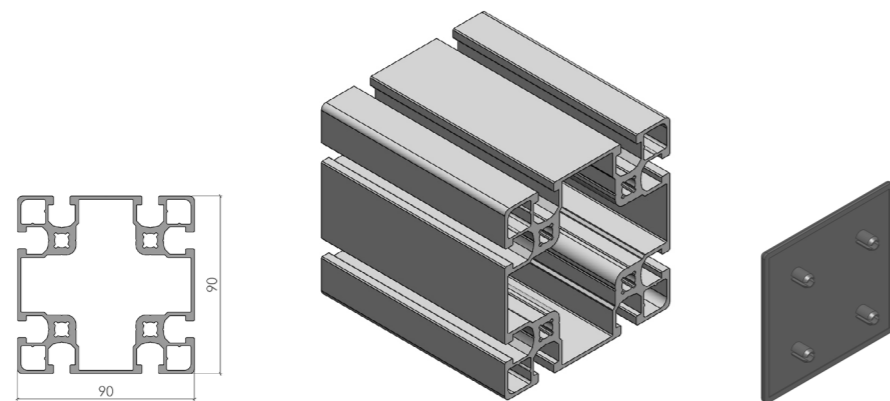
$I_x = 146 \text{ cm}^4$  /  $I_y = 146 \text{ cm}^4$   
Weight = 4.3 kg/m  
Tapping M8

**Packaging**

m / BAR 6 m / PACK 2x6 m

**Cap**

Ref. 915-019 / Thickness : 4 mm



**PROFILÉ ALUMINIUM 90x90 LOURD** / ALUMINIUM PROFILE 90X90 HEAVY

**900-620**

45

**Spécifications**

$I_x = 230,9 \text{ cm}^4$  /  $I_y = 230,2 \text{ cm}^4$   
Masse linéique = 7.4 kg/m  
Tarauder en M8

**Conditionnement**

m / BARRE 6 m / PACK 2x6 m

**Embout**

Ref. 915-019 / Épaisseur : 4 mm

**Specifications**

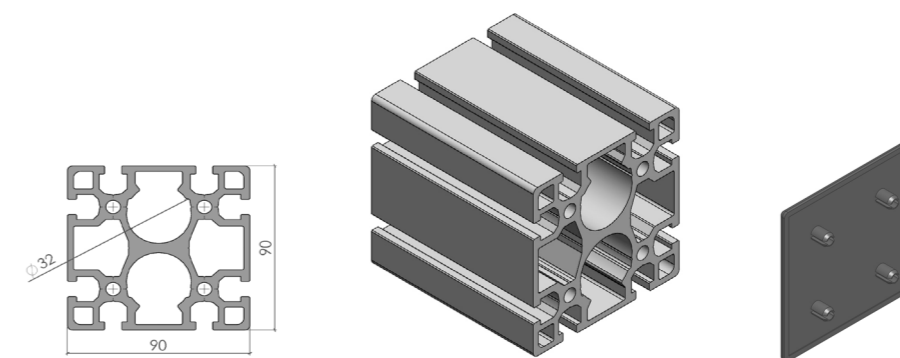
$I_x = 230,9 \text{ cm}^4$  /  $I_y = 230,2 \text{ cm}^4$   
Weight = 7.4 kg/m  
Tapping M8

**Packaging**

m / BAR 6 m / PACK 2x6 m

**Cap**

Ref. 915-019 / Thickness : 4 mm



**PROFILÉ ALUMINIUM 45x180** / ALUMINIUM PROFILE 45X180

**900-611**

45

**Spécifications**

$I_x = 68.5 \text{ cm}^4$  /  $I_y = 834 \text{ cm}^4$   
Masse linéique = 8 kg/m  
Tarauder en M8

**Conditionnement**

m / BARRE 6 m / PACK 2x6 m

**Embout**

Ref. 915-013 / Épaisseur : 4 mm / x2

**Specifications**

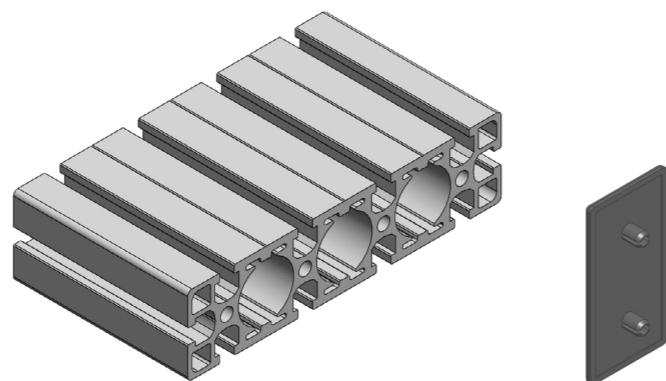
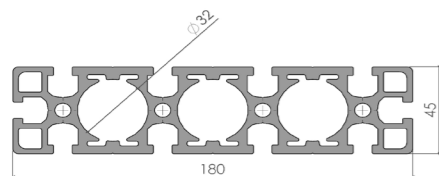
$I_x = 834 \text{ cm}^4$  /  $I_y = 68.5 \text{ cm}^4$   
Weight = 8 kg/m  
Tapping M8

**Packaging**

m / BAR 6 m / PACK 2x6 m

**Cap**

Ref. 915-013 / Thickness : 4 mm / x2



**PROFILÉ ALUMINIUM 90x180** / ALUMINIUM PROFILE 90X180

**900-622**

45

**Spécifications**

$I_x = 1632 \text{ cm}^4$  /  $I_y = 406 \text{ cm}^4$   
Masse linéique = 12.6 kg/m  
Tarauder en M8

**Conditionnement**

m / BARRE 6 m

**Embout**

Ref. 915-019 / Épaisseur : 4 mm / x2

**Specifications**

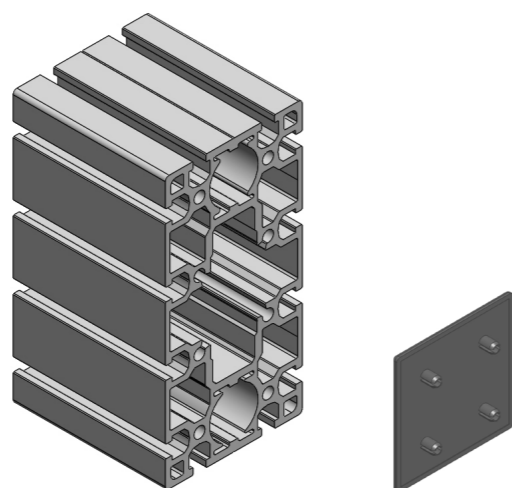
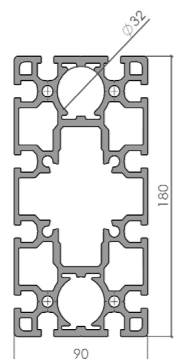
$I_x = 1532 \text{ cm}^4$  /  $I_y = 406 \text{ cm}^4$   
Weight = 12.6 kg/m  
Tapping M8

**Packaging**

m / BAR 6 m

**Cap**

Ref. 915-019 / Thickness : 4 mm / x2



**PROFILÉ ALUMINIUM 60x60** / ALUMINIUM PROFILE 60X60

**900-610**

45

**Spécifications**

$I_x = 39 \text{ cm}^4$  /  $I_y = 39 \text{ cm}^4$   
Masse linéique = 3.3 kg/m  
Tarauder en M8, M10, M12

**Conditionnement**

m / BARRE 6 m / PACK 4x6 m

**Embout**

Ref. 915-015 / Épaisseur : 3 mm

**Specifications**

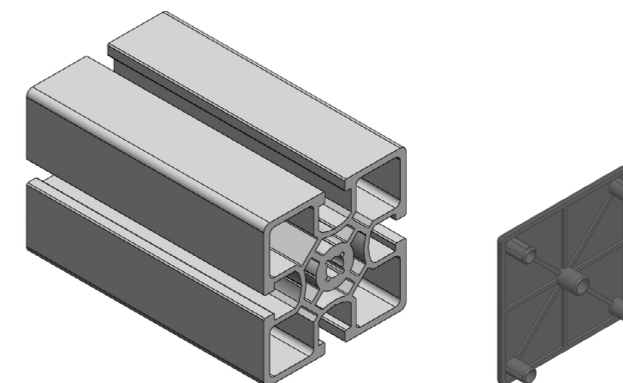
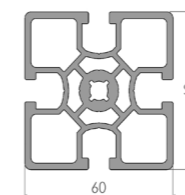
$I_x = 39 \text{ cm}^4$  /  $I_y = 39 \text{ cm}^4$   
Weight = 3.3 kg/m  
Tapping M8, M10, M12

**Packaging**

m / BAR 6 m / PACK 2x6 m

**Cap**

Ref. 915-015 / Thickness : 3 mm



**PROFILÉ ALUMINIUM 40x40 LÉGER** / ALUMINIUM PROFILE 40X40 LIGHT

**900-618**

40

**Spécifications**

$I_x = 7.7 \text{ cm}^4$  /  $I_y = 7.7 \text{ cm}^4$   
Masse linéique = 1.3 kg/m  
Tarauder en M8

**Conditionnement**

m / BARRE 6 m / PACK 8x6 m

**Embout**

Ref. 915-008 / Épaisseur : 3 mm

**Specifications**

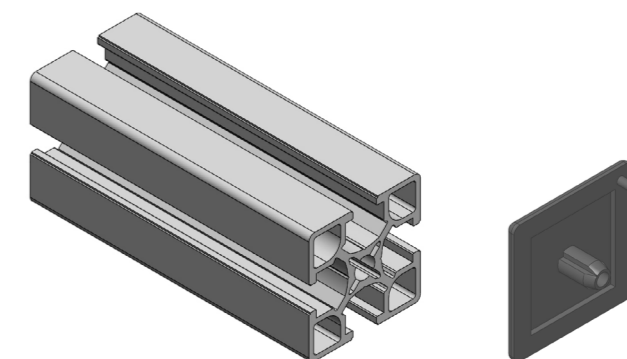
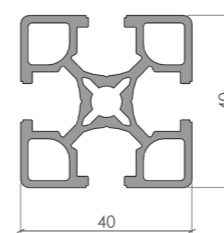
$I_x = 7.7 \text{ cm}^4$  /  $I_y = 7.7 \text{ cm}^4$   
Weight = 1.3 kg/m  
Tapping M8

**Packaging**

m / BAR 6 m / PACK 8x6 m

**Cap**

Ref. 915-008 / Thickness : 3 mm



**PROFILÉ ALUMINIUM 40x40 LOURD** / ALUMINIUM PROFILE 40X40 HEAVY

**900-606**

40

**Spécifications**

$I_x = 10 \text{ cm}^4$  /  $I_y = 10 \text{ cm}^4$   
Masse linéique = 1.7 kg/m  
Tarauder en M8

**Conditionnement**

m / BARRE 6 m / PACK 8x6 m

**Embout**

Ref. 915-008 / Épaisseur : 3 mm

**Specifications**

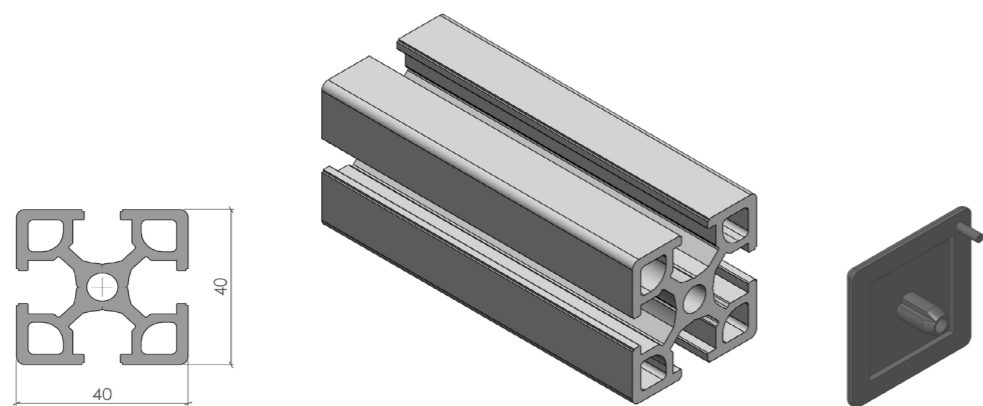
$I_x = 10 \text{ cm}^4$  /  $I_y = 10 \text{ cm}^4$   
Weight = 1.7 kg/m  
Tapping M8

**Packaging**

m / BAR 6 m / PACK 8x6 m

**Cap**

Ref. 915-008 / Thickness : 3 mm



**PROFILÉ ALUMINIUM 40x40 2F** / ALUMINIUM PROFILE 40X40 2F

**900-658**

40

**Spécifications**

$I_x = 7.5 \text{ cm}^4$  /  $I_y = 7.4 \text{ cm}^4$   
Masse linéique = 1.3 kg/m  
Tarauder en M8

**Conditionnement**

m / BARRE 6 m / PACK 8x6 m

**Embout**

Ref. 915-008 / Épaisseur : 3 mm

**Specifications**

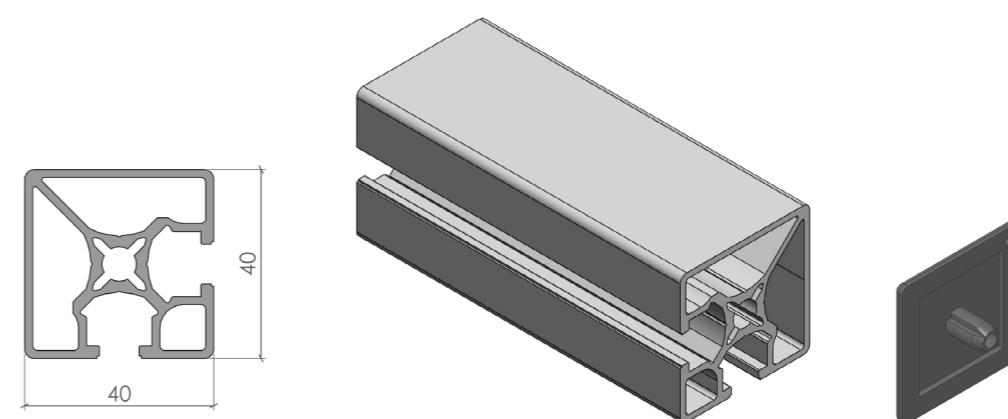
$I_x = 7.5 \text{ cm}^4$  /  $I_y = 7.4 \text{ cm}^4$   
Weight = 1.3 kg/m  
Tapping M8

**Packaging**

m / BAR 6 m / PACK 8x6 m

**Cap**

Ref. 915-008 / Thickness : 3 mm



**PROFILÉ ALUMINIUM 40x40 1F** / ALUMINIUM PROFILE 40X40 1F

**900-657**

40

**Spécifications**

$I_x = 7.3 \text{ cm}^4$  /  $I_y = 7.2 \text{ cm}^4$   
Masse linéique = 1.3 kg/m  
Tarauder en M8

**Conditionnement**

m / BARRE 6 m / PACK 8x6 m

**Embout**

Ref. 915-008 / Épaisseur : 3 mm

**Specifications**

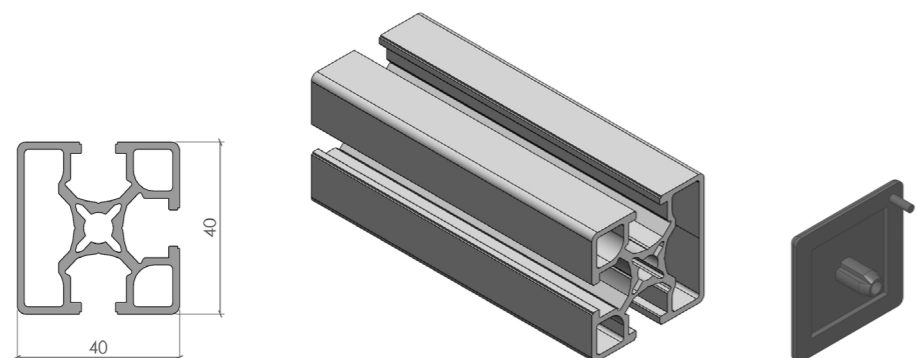
$I_x = 7.3 \text{ cm}^4$  /  $I_y = 7.2 \text{ cm}^4$   
Weight = 1.3 kg/m  
Tapping M8

**Packaging**

m / BAR 6 m / PACK 8x6 m

**Cap**

Ref. 915-008 / Thickness : 3 mm



**PROFILÉ ALUMINIUM 40x80** / ALUMINIUM PROFILE 40X80

**900-607**

40

**Spécifications**

$I_x = 18.5 \text{ cm}^4$  /  $I_y = 70.3 \text{ cm}^4$   
Masse linéique = 3 kg/m  
Tarauder en M8

**Conditionnement**

m / BARRE 6 m / PACK 8x6 m

**Embout**

Ref. 915-008 / Épaisseur : 3 mm / x2

**Specifications**

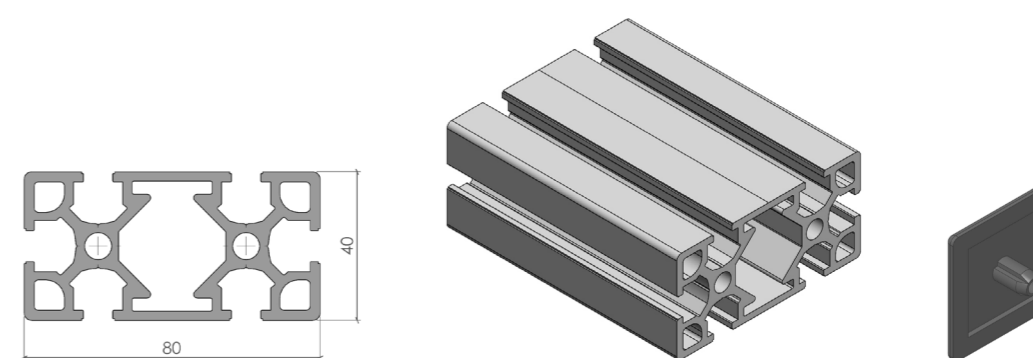
$I_x = 70.3 \text{ cm}^4$  /  $I_y = 18.5 \text{ cm}^4$   
Weight = 3 kg/m  
Tapping M8

**Packaging**

m / BAR 6 m / PACK 4x6 m

**Cap**

Ref. 915-008 / Thickness : 3 mm / x2



**PROFILÉ ALUMINIUM 80x80** / ALUMINIUM PROFILE 80X80

**900-619**

40

**Spécifications**

$I_x = 125 \text{ cm}^4$  /  $I_y = 125 \text{ cm}^4$   
Masse linéique = 4.7 kg/m  
Tarauder en M8

**Conditionnement**

m / BARRE 6 m / PACK 2x6 m

**Embout**

Ref. 915-017 / Épaisseur : 3 mm

**Specifications**

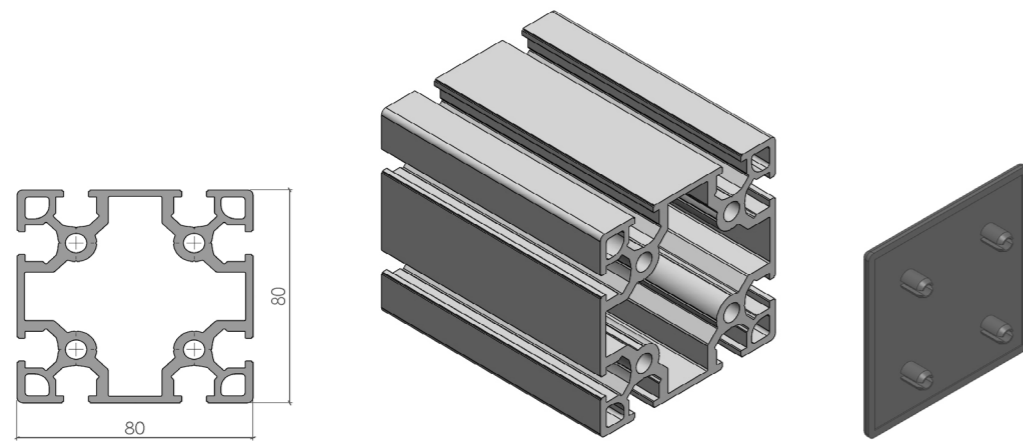
$I_x = 125 \text{ cm}^4$  /  $I_y = 125 \text{ cm}^4$   
Weight = 4.7 kg/m  
Tapping M8

**Packaging**

m / BAR 6 m / PACK 2x6 m

**Cap**

Ref. 915-017 / Thickness : 3 mm



**PROFILÉ ALUMINIUM 30x30** / ALUMINIUM PROFILE 30X30

**900-602**

30

**Spécifications**

$I_x = 2.85 \text{ cm}^4$  /  $I_y = 2.85 \text{ cm}^4$   
Masse linéique = 0.8 kg/m  
Tarauder en M8

**Conditionnement**

m / BARRE 6 m / PACK 12x6 m

**Embout**

Ref. 915-005 / Épaisseur : 3 mm

**Specifications**

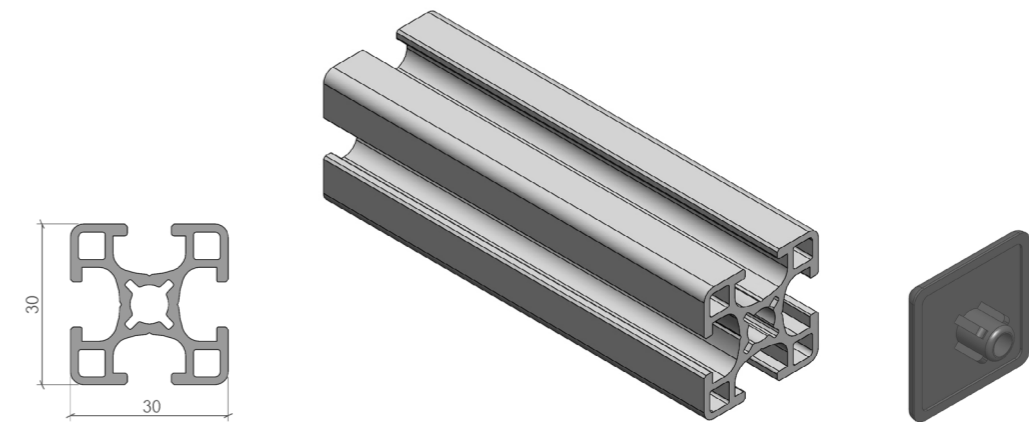
$I_x = 2.85 \text{ cm}^4$  /  $I_y = 2.85 \text{ cm}^4$   
Weight = 0.8 kg/m  
Tapping M8

**Packaging**

m / BARRE 6 m / PACK 12x6 m

**Cap**

Ref. 915-005 / Thickness : 3 mm



**PROFILÉ ALUMINIUM 19x30** / ALUMINIUM PROFILE 19X30

**900-605**

30

**Spécifications**

$I_x = 1.11 \text{ cm}^4$  /  $I_y = 1.65 \text{ cm}^4$   
Masse linéique = 0.7 kg/m  
Tarauder en M8

**Conditionnement**

m / BARRE 6 m / PACK 12x6 m

**Embout**

Ref. 915-004 / Épaisseur : 3 mm

**Specifications**

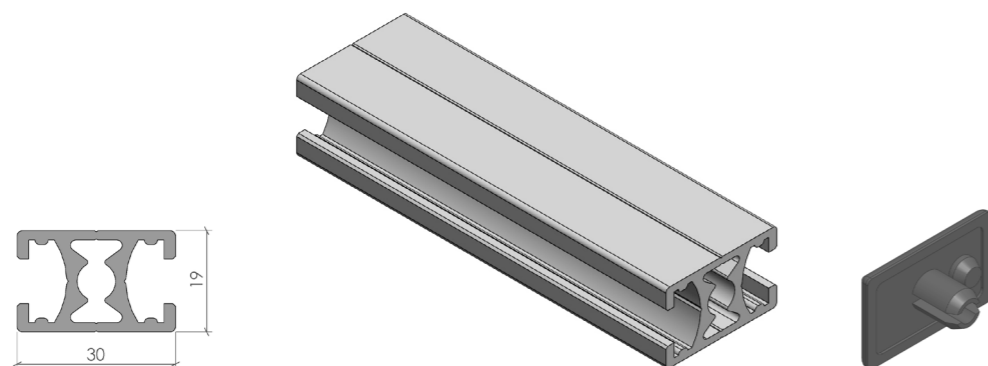
$I_x = 1.65 \text{ cm}^4$  /  $I_y = 1.11 \text{ cm}^4$   
Weight = 0.7 kg/m  
Tapping M8

**Packaging**

m / BAR 6 m / PACK 12x6 m

**Cap**

Ref. 915-004 / Thickness : 3 mm



**PROFILÉ ALUMINIUM 30x30 1F** / ALUMINIUM PROFILE 30X30 1F

**900-603**

30

**Spécifications**

$I_x = 2.96 \text{ cm}^4$  /  $I_y = 2.79 \text{ cm}^4$   
Masse linéique = 0.8 kg/m  
Tarauder en M8

**Conditionnement**

m / BARRE 6 m / PACK 12x6 m

**Embout**

Ref. 915-005 / Épaisseur : 3 mm

**Specifications**

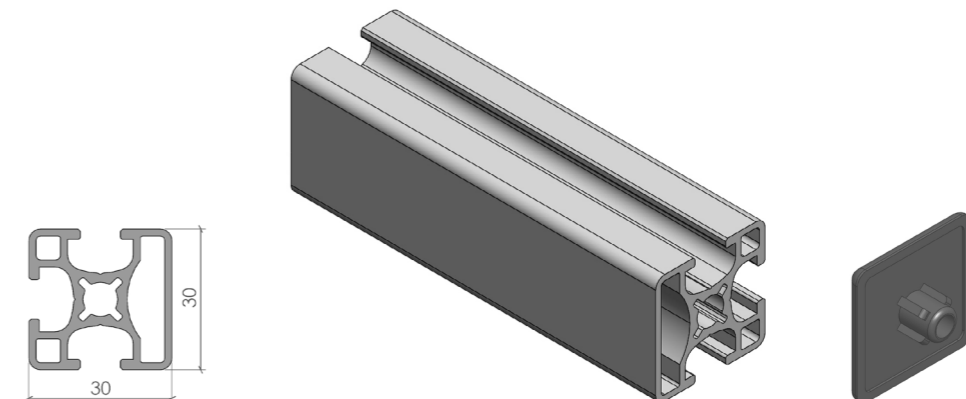
$I_x = 2.96 \text{ cm}^4$  /  $I_y = 2.79 \text{ cm}^4$   
Weight = 0.8 kg/m  
Tapping M8

**Packaging**

m / BARRE - BAR 6 m / PACK 12x6 m

**Cap**

Ref. 915-005 / Thickness : 3 mm



**PROFILÉ ALUMINIUM 30x30 2F** / ALUMINIUM PROFILE 30X30 2F

**900-604**

30

**Spécifications**

$I_x = 2.83 \text{ cm}^4$  /  $I_y = 2.83 \text{ cm}^4$   
Masse linéique = 0.8 kg/m  
Tarauder en M8

**Conditionnement**

m / BARRE 6 m / PACK 12x6 m

**Embout**

Ref. 915-005 / Épaisseur : 3 mm

**Specifications**

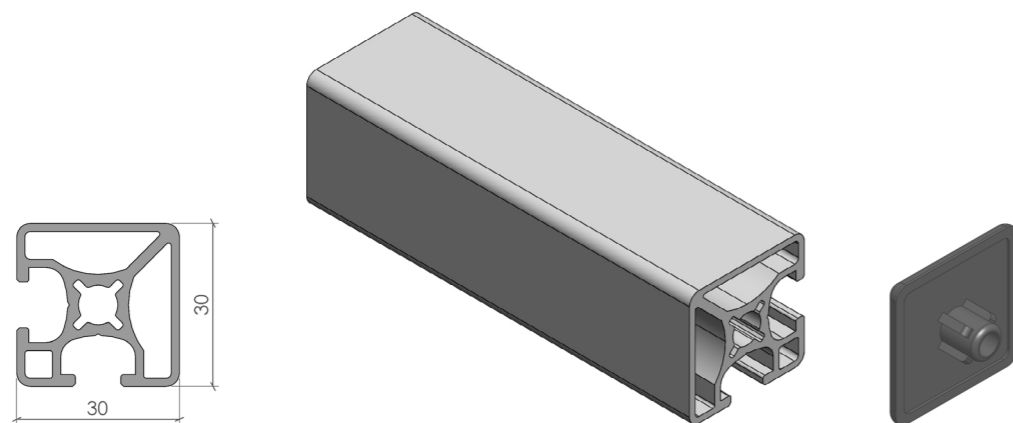
$I_x = 2.83 \text{ cm}^4$  /  $I_y = 2.83 \text{ cm}^4$   
Weight = 0.8 kg/m  
Tapping M8

**Packaging**

m / BARRE 6 m / PACK 12x6 m

**Cap**

Ref. 915-005 / Thickness : 3 mm



**PROFILÉ ALUMINIUM R30/60 30°** / ALUMINIUM PROFILE R30/60 30°

**900-671**

30

**Spécifications**

$I_x = 1.65 \text{ cm}^4$  /  $I_y = 2.48 \text{ cm}^4$   
Masse linéique = 0.8 kg/m  
Tarauder en M8

**Conditionnement**

m / BARRE 6 m

**Embout**

Ref. 915-048 / Épaisseur : 3 mm

**Specifications**

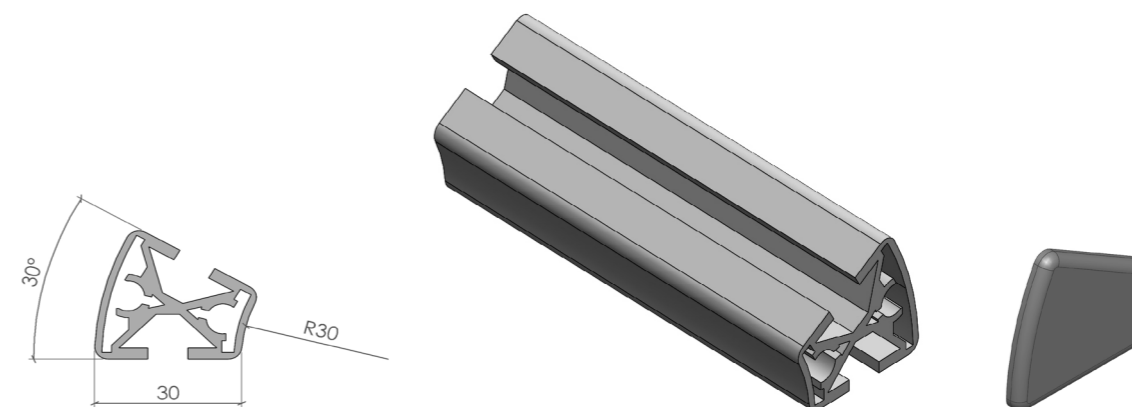
$I_x = 1.65 \text{ cm}^4$  /  $I_y = 2.48 \text{ cm}^4$   
Weight = 0.8 kg/m  
Tapping M8

**Packaging**

m / BAR 6 m

**Cap**

Ref. 915-048 / Thickness : 3 mm



**PROFILÉ ALUMINIUM 30x60** / ALUMINIUM PROFILE 30X60

**900-637**

30

**Spécifications**

$I_x = 4.7 \text{ cm}^4$  /  $I_y = 18.8 \text{ cm}^4$   
Masse linéique = 1.4 kg/m  
Tarauder en M8

**Conditionnement**

m / BARRE 6 m / PACK 8x6 m

**Embout**

Ref. 915-028 / Épaisseur : 3 mm

**Specifications**

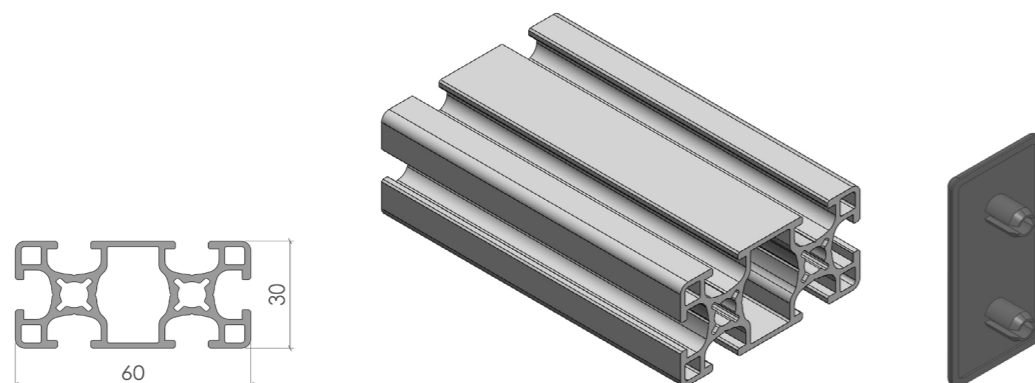
$I_x = 19.78 \text{ cm}^4$  /  $I_y = 5.24 \text{ cm}^4$   
Weight = 1.4 kg/m  
Tapping M8

**Packaging**

m / BAR 6 m / PACK 8x6 m

**Cap**

Ref. 915-028 / Thickness : 3 mm



**PROFILÉ ALUMINIUM R30/60 60°** / ALUMINIUM PROFILE R30/60 60°

**900-672**

30

**Spécifications**

$I_x = 8.76 \text{ cm}^4$  /  $I_y = 5.61 \text{ cm}^4$   
Masse linéique = 1.2 kg/m  
Tarauder en M8

**Conditionnement**

m / BARRE 6 m

**Embout**

Ref. 915-049 / Épaisseur : 3 mm

**Specifications**

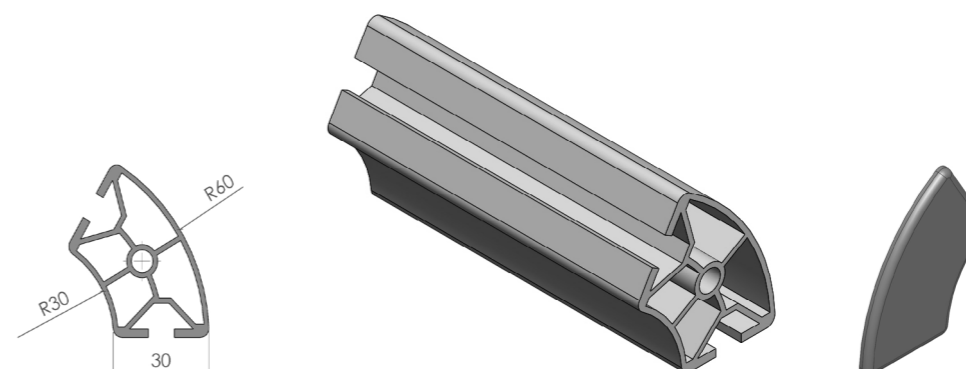
$I_x = 8.76 \text{ cm}^4$  /  $I_y = 5.61 \text{ cm}^4$   
Weight = 1.2 kg/m  
Tapping M8

**Packaging**

m / BAR 6 m

**Cap**

Ref. 915-049 / Thickness : 3 mm





**PROFILÉ ALUMINIUM 30x90° R** / ALUMINIUM PROFILE 30X90° R

**900-678**

30

**Spécifications**

$I_x = 1.84 \text{ cm}^4$  /  $I_y = 2.88 \text{ cm}^4$   
Masse linéique = 0.8 kg/m  
Tarauder en M8

**Conditionnement**

ml / BARRE 6 m

**Embout**

Ref. 915-052 / Épaisseur : 3 mm

**Specifications**

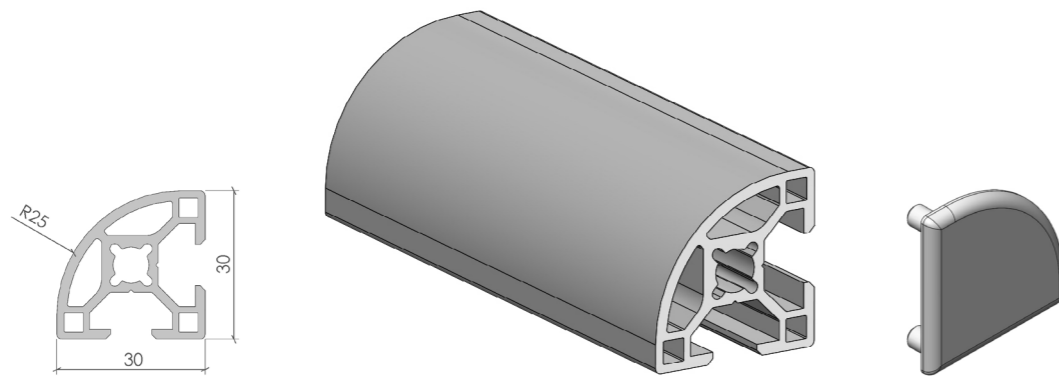
$I_x = 1.84 \text{ cm}^4$  /  $I_y = 2.88 \text{ cm}^4$   
Weight = 0.8 kg/m  
Tapping M8

**Packaging**

m / BAR 6 m

**Cap**

Ref. 915-052 / Thickness : 3 mm



**PROFILÉ ALUMINIUM 20x40** / ALUMINIUM PROFILE 20X40

**900-353**

20

**Spécifications**

$I_x = 4.64 \text{ cm}^4$  /  $I_y = 1.20 \text{ cm}^4$   
Masse linéique = 0.9 kg/m  
Tarauder en M5  
Écrous à billes R5 disponibles sur demande  
Ref. 910-243 (M4) / 910-244 (M5)

**Conditionnement**

ml / BARRE 3 m

**Embout**

Ref. 915-038 / Épaisseur : 3 mm / x2

**Specifications**

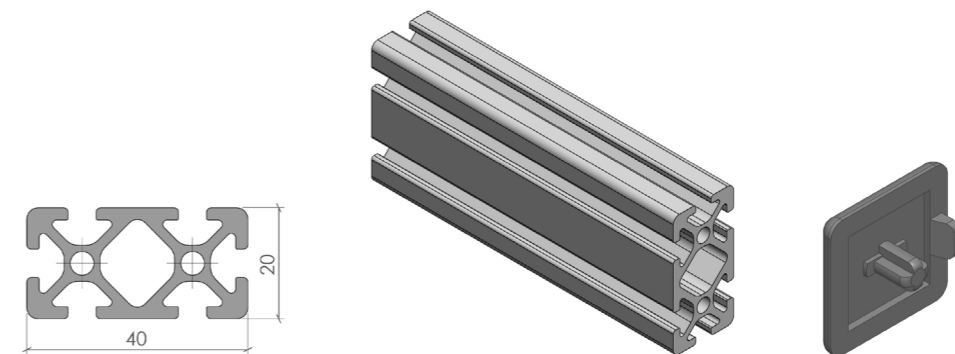
$I_x = 4.64 \text{ cm}^4$  /  $I_y = 1.20 \text{ cm}^4$   
Weight = 0.9 kg/m  
Tapping M5  
R5 ball nuts available on demand  
Ref. 910-243 (M4) / 910-244 (M5)

**Packaging**

m / BAR 3 m

**Cap**

Ref. 915-038 / Thickness : 3 mm / x2



**PROFILÉ ALUMINIUM 20x20** / ALUMINIUM PROFILE 20X20

**900-343**

20

**Spécifications**

$I_x = 0.67 \text{ cm}^4$  /  $I_y = 0.67 \text{ cm}^4$   
Masse linéique = 0.5 kg/m  
Tarauder en M5  
Écrous à billes R5 disponibles sur demande  
Ref. 910-243 (M4) / 910-244 (M5)

**Conditionnement**

ml / BARRE 3 m

**Embout**

Ref. 915-038 / Épaisseur : 3 mm

**Specifications**

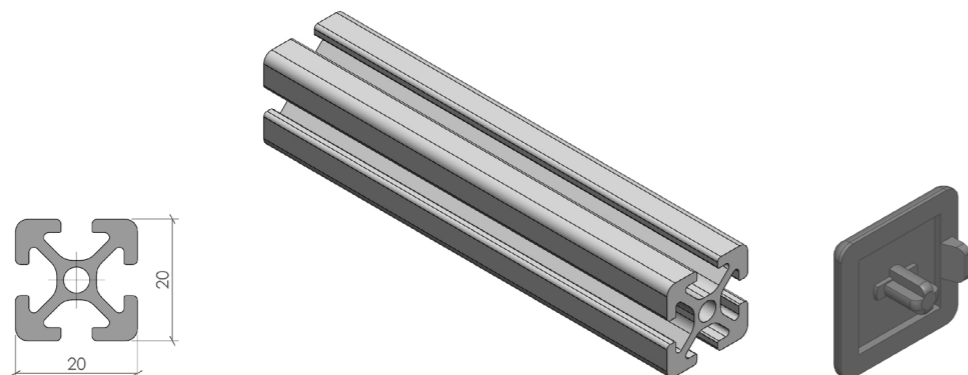
$I_x = 0.67 \text{ cm}^4$  /  $I_y = 0.67 \text{ cm}^4$   
Weight = 0.5 kg/m  
Tapping M5  
R5 ball nuts available on demand  
Ref. 910-243 (M4) / 910-244 (M5)

**Packaging**

m / BAR 3 m

**Cap**

Ref. 915-038 / Thickness : 3 mm



**PROFILÉ DE RECouvreMENT** / COVER PROFILE

**905-004**

30

40

45

**Spécifications**

PVC  
Noir

Autres couleurs :

Bleu / Ref. 905-002  
Jaune / Ref. 905-003  
Orange / Ref. 905-005  
Vert / Ref. 905-006  
Gris / Ref. 905-007

**Conditionnement**

BARRE 2 m

**Specifications**

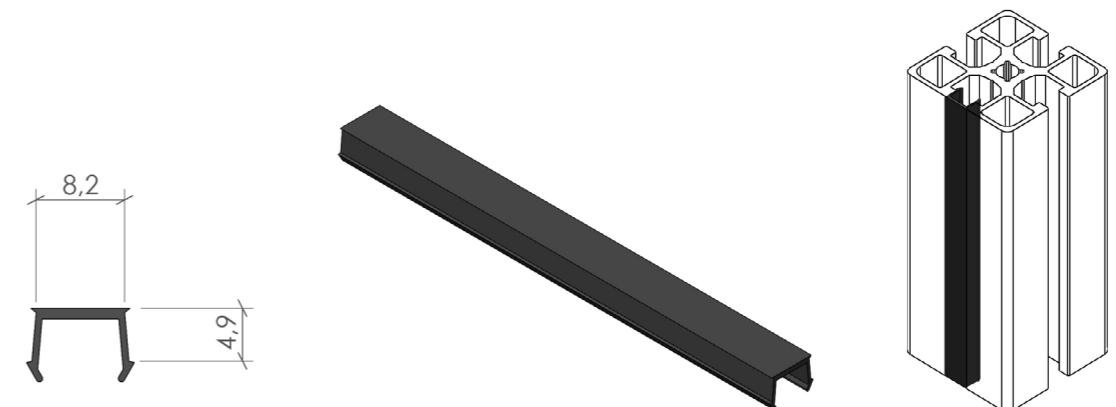
PVC  
Black

Other colors :

Blue / Ref. 905-002  
Yellow / Ref. 905-003  
Orange / Ref. 905-005  
Green / Ref. 905-006  
Grey / Ref. 905-007

**Packaging**

BAR 2 m



	<b>ASSEMBLAGE STANDARD PAR VIS</b> STANDARD SCREW CONNECTION..... 32
	<b>ASSEMBLAGE STANDARD PERÇAGE LAMAGE</b> STANDARD SCREW CONNECTION DRILLING COUNTERBORING ..... 32
	<b>ASSEMBLAGE STANDARD PAR ÉQUERRE</b> STANDARD ANGLE CONNECTION..... 33
	<b>ASSEMBLAGE STANDARD PAR NOIX DE SERRAGE</b> STANDARD CLAMPING NUT CONNECTION..... 33
	<b>ASSEMBLAGE PAR LIAISON RÉGLABLE</b> CONNECTION BY ADJUSTABLE CONNECTOR..... 34
	<b>LIAISONS PAR VIS SELON LA SECTION DE PROFILÉS</b> SCREW CONNECTION ACCORDING TO THE SECTION OF PROFILES ..... 35
	<b>PLAQUE D'APPUI</b> SQUARE WASHER 910-152..... 36
	<b>ANTI-ROTATION</b> ANTI-ROTATION 910-140..... 36
	<b>LIAISON RÉGLABLE</b> ADJUSTABLE CONNECTOR 910-180..... 37
	<b>ÉQUERRE 20 AVEC ERGOTS</b> ANGLE 20 WITH STOPS 910-246..... 38
	<b>ÉQUERRE 20</b> ANGLE 20 910-134..... 38
	<b>ÉQUERRE 30</b> ANGLE 30 910-135..... 39
	<b>ÉQUERRE 40</b> ANGLE 40 910-136-2..... 39

	<b>ÉQUERRE 40x80</b> ANGLE 40X80 910-137..... 40
	<b>ÉQUERRE 45</b> ANGLE 45 910-142..... 40
	<b>ÉQUERRE 45X90</b> ANGLE 45X90 910-138..... 41
	<b>ÉQUERRE 90</b> ANGLE 90 910-250..... 41
	<b>RENFORT DE CADRE 90°</b> FRAME REINFORCEMENT 90° 910-153..... 42
	<b>PLAT POUR PANNEAU DÉMONTABLE 45x45 JEU 3MM</b> PLATE FOR DISMOUNTABLE PANEL 45X45 GAP 3MM 910-146..... 42
	<b>PLAT POUR PANNEAU DÉMONTABLE 45x45 JEU 0MM</b> PLATE FOR DISMOUNTABLE PANEL 45X45 WITHOUT GAP 910-147..... 43
	<b>PLAT 40x80 JEU 0MM</b> PLATE 40X80 GAP 0MM 910-258..... 43
	<b>PLAT 45x90 JEU 0MM</b> PLATE 45X90 GAP 0MM 910-267..... 44
	<b>PLAT 80x80 JEU 0MM</b> PLATE 80X80 GAP 0MM 910-242..... 44
	<b>ARTICULATION RÉGLABLE</b> SWIVEL JOINT 910-170/172/174..... 45
	<b>ARTICULATION RÉGLABLE AVEC POIGNÉE</b> SWIVEL JOINT WITH HANDLE 910-171/173/175..... 45
	<b>FIXATION ANGULAIRE RÉGLABLE</b> ADJUSTABLE ANGLE 910-047..... 46

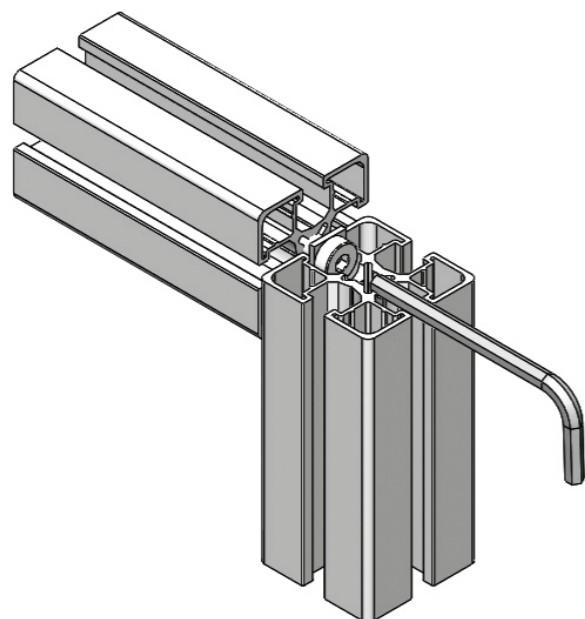
	<b>ÉQUERRE D'ONGLET 90°</b> ANGLE 90° 910-150..... 46
	<b>ÉQUERRE D'ONGLET 135°</b> ANGLE 135° 910-151..... 47
	<b>ÉCLISSE 180MM</b> FISHPLATE 180MM 910-255..... 47
	<b>ÉQUERRE 45x90°R</b> ANGLE 45X90°R 910-259..... 48
	<b>ANGLE 45° POUR GOUSSET 40X40</b> ANGLE 45° FOR 40X40 GUSSET 910-257..... 48

Sections de profilés Profile sections	<b>1</b>
Accessoires d'assemblage Assembly accessories	<b>2</b>
Visserie et écrous Screws and nuts	<b>3</b>
Panneaux de remplissage Finishing panels	<b>4</b>
Accessoires pour panneaux Panels accessories	<b>5</b>
Accessoires de portes Doors accessories	<b>6</b>
Liaisons au sol Floor fastenings	<b>7</b>
Portes verticales équilibrées Balanced vertical doors	<b>8</b>
Unités de guidage Guide units	<b>9</b>
Outillage Tools	<b>10</b>
Tubes et rails à galets Tubes and roller rails	<b>11</b>

**ASSEMBLAGE STANDARD PAR VIS** / STANDARD SCREW CONNECTION

**Spécifications**  
Perçage : 7

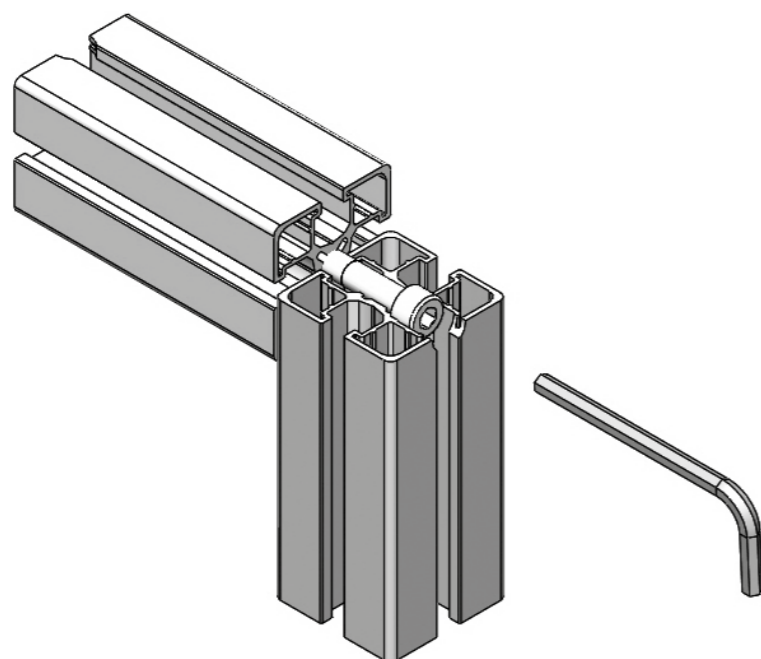
**Specifications**  
Drill : 7



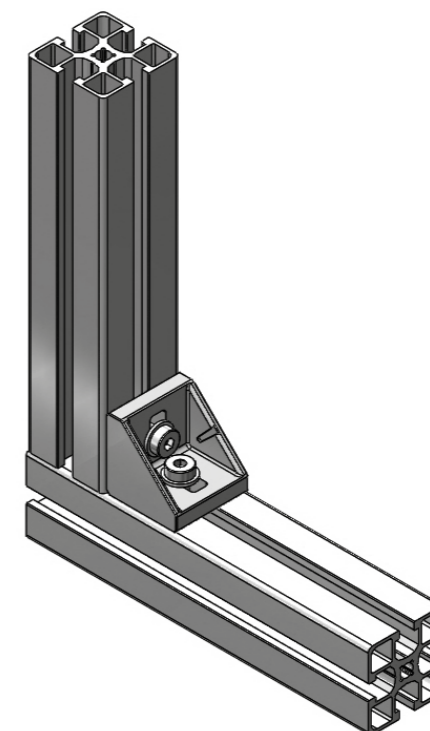
**ASSEMBLAGE STANDARD PERÇAGE LAMAGE** / STANDARD SCREW CONNECTION DRILLING COUNTERBORING

**Spécifications**  
Perçage lamage : 9 / 13

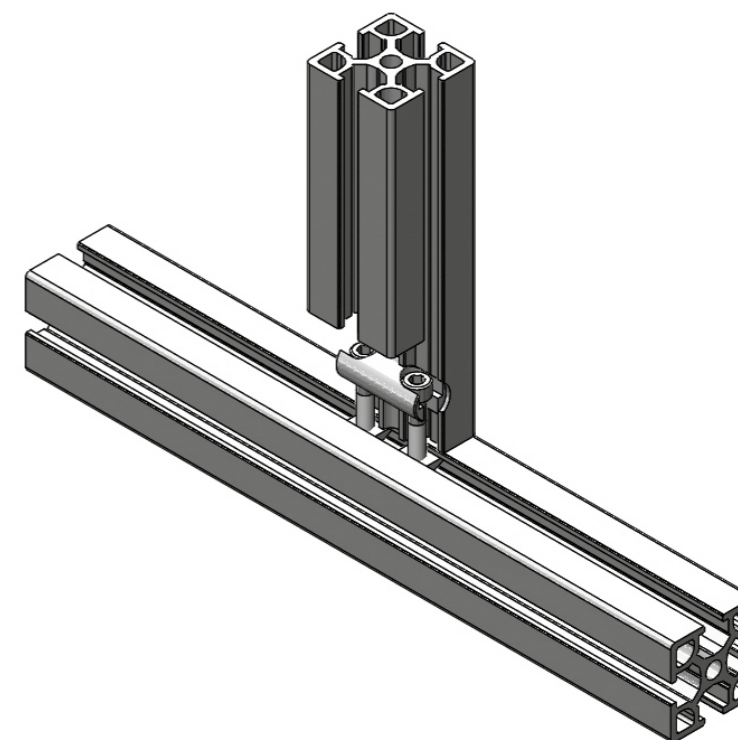
**Specifications**  
Drill and counterbore : 9 / 13



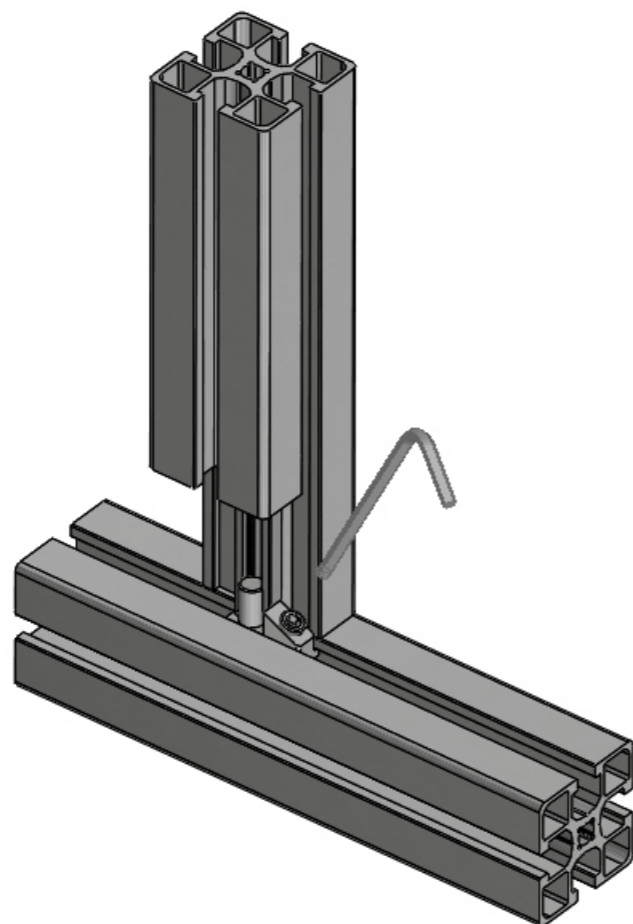
**ASSEMBLAGE STANDARD PAR ÉQUERRE** / STANDARD ANGLE CONNECTION



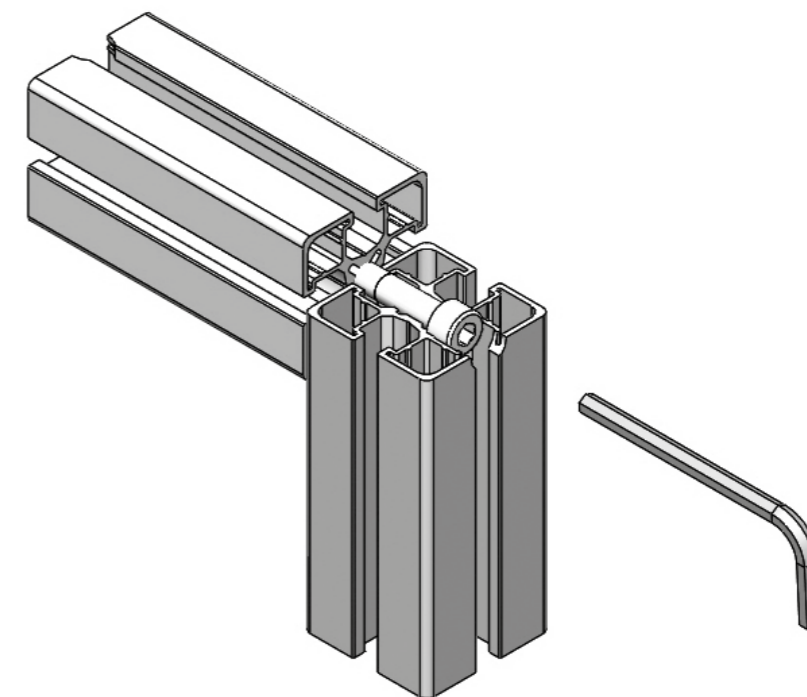
**ASSEMBLAGE STANDARD PAR NOIX DE SERRAGE** / STANDARD CLAMPING NUT CONNECTION



**ASSEMBLAGE PAR LIAISON RÉGLABLE / CONNECTION BY ADJUSTABLE CONNECTOR**



**LIAISONS PAR VIS SELON LA SECTION DE PROFILÉS  
SCREW CONNECTION ACCORDING TO THE SECTION OF PROFILES**



Profilés	Vis CHC tête haute	Références
<i>Profile</i>	<i>Screw CHC High Head</i>	<i>References</i>
40x40	M8x40	910-056
45x45	M8x50	910-058
60x60	M8x70	910-060

**PLAQUE D'APPUI / SQUARE WASHER**

**910-152**

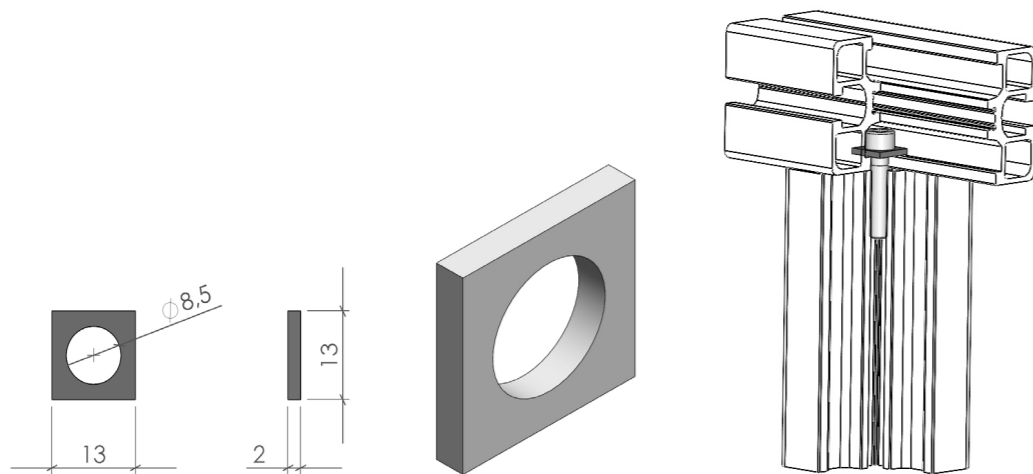
40  
45

**Spécifications**  
Acier électrozingué

**Conditionnement**  
x1 / x100

**Specifications**  
Electrogalvanized steel

**Packaging**  
x1 / x100



**ANTI-ROTATION / ANTI-ROTATION**

**910-140**

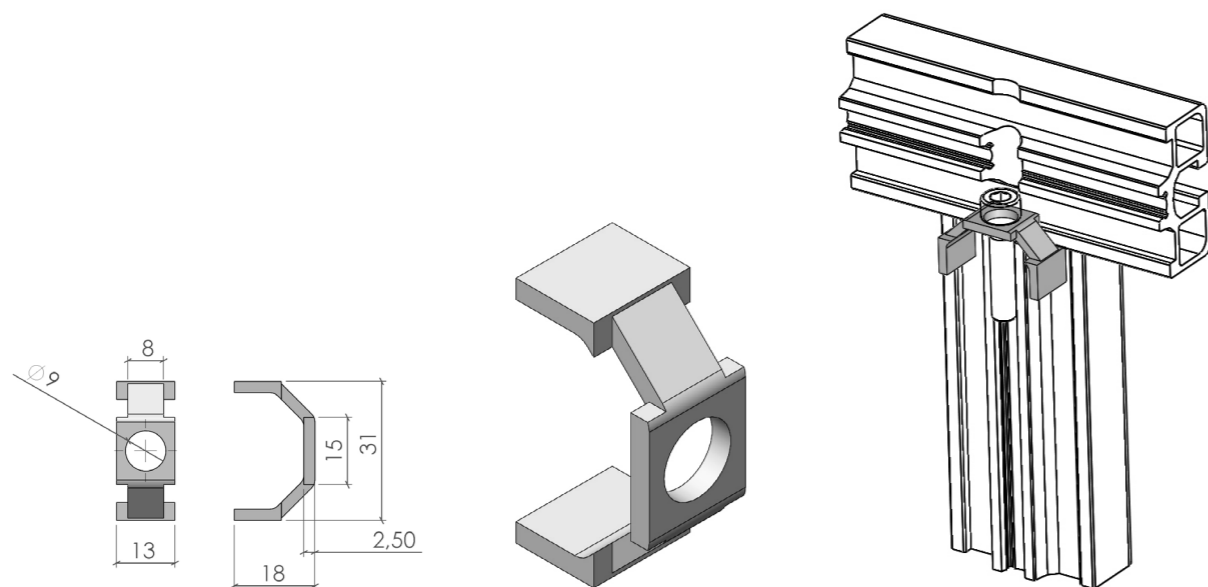
40  
45

**Spécifications**  
Acier électrozingué  
Évite la rotation entre 2 profilés perpendiculaires  
assemblés par vis.

**Conditionnement**  
x1 / avec visserie

**Specifications**  
Electrogalvanized steel  
Avoid rotation between 2 perpendicular profiles  
assembled by screw.

**Packaging**  
x1 / screws included



**LIAISON RÉGLABLE / ADJUSTABLE CONNECTOR**

**910-180**

45

**Spécifications**  
Zamac  
Utilisé pour le montage de 2 profilés  
perpendiculaires 45x45 (uniquement) sans  
perçage. Assure une liaison anti-rotation.

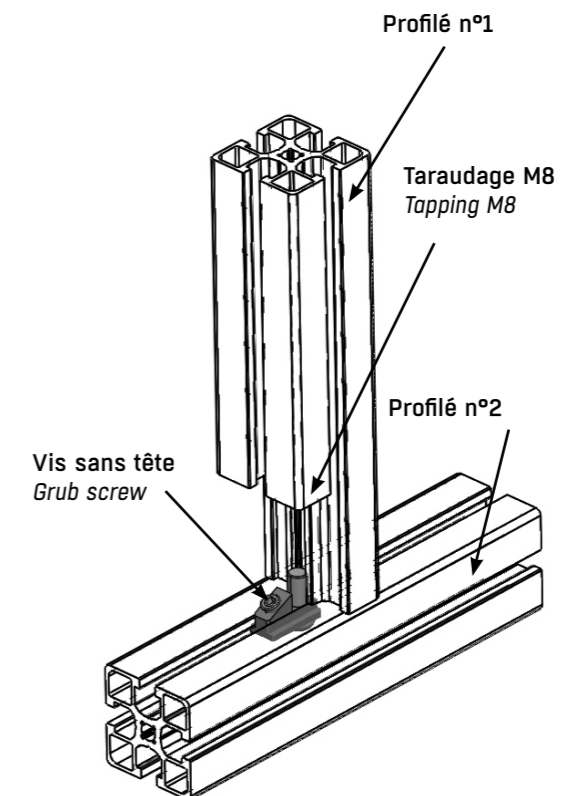
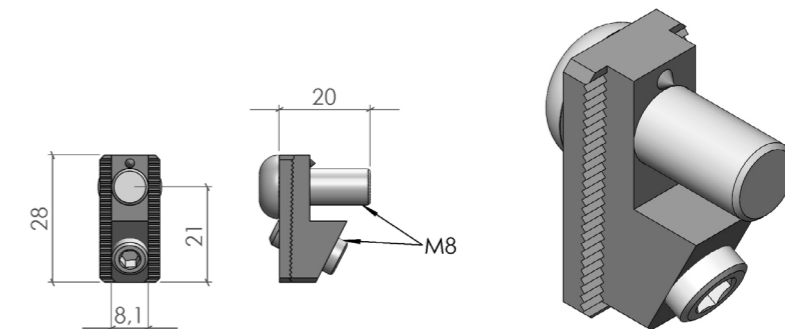
**Specifications**  
Zamac  
Used to assemble 2 perpendicular profiles  
(45x45 only) without drilling. Provide an anti rotation  
connection.

**Conditionnement**  
x1 / avec visserie

**Packaging**  
x1 / screws included

**Montage**  
1 - Tarauder M8 l'extrémité du profilé n°1  
2 - Glisser la liaison dans le profilé n°2  
3 - Serrer la vis sans tête jusqu'à blocage et  
assemblage de deux profilés

**Assembly**  
1 - A tapping M8 at the end of the profile n°1  
2 - Slide the connector in the profile n°2  
3 - Tighten the grub screw until the two profiles are  
locked and assembled



**ÉQUERRE 20 AVEC ERGOTS / ANGLE 20 WITH STOPS**

**910-246**

20

**Spécifications**  
Alliage d'aluminium moulé  
Avec ergots

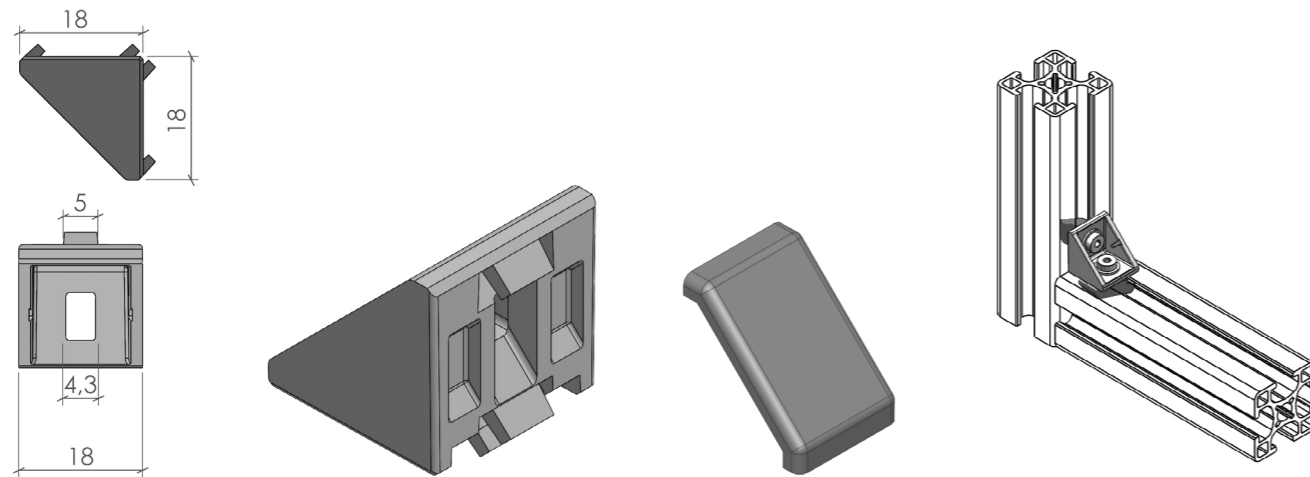
**Conditionnement**  
x1 / avec visserie

**Embout**  
Ref. 915-036

**Specifications**  
Aluminium die-cast alloy  
With stops

**Packaging**  
x1 / screws included

**Cap**  
Ref. 915-036



**ÉQUERRE 30 / ANGLE 30**

**910-135**

30

40

45

**Spécifications**  
Alliage d'aluminium moulé

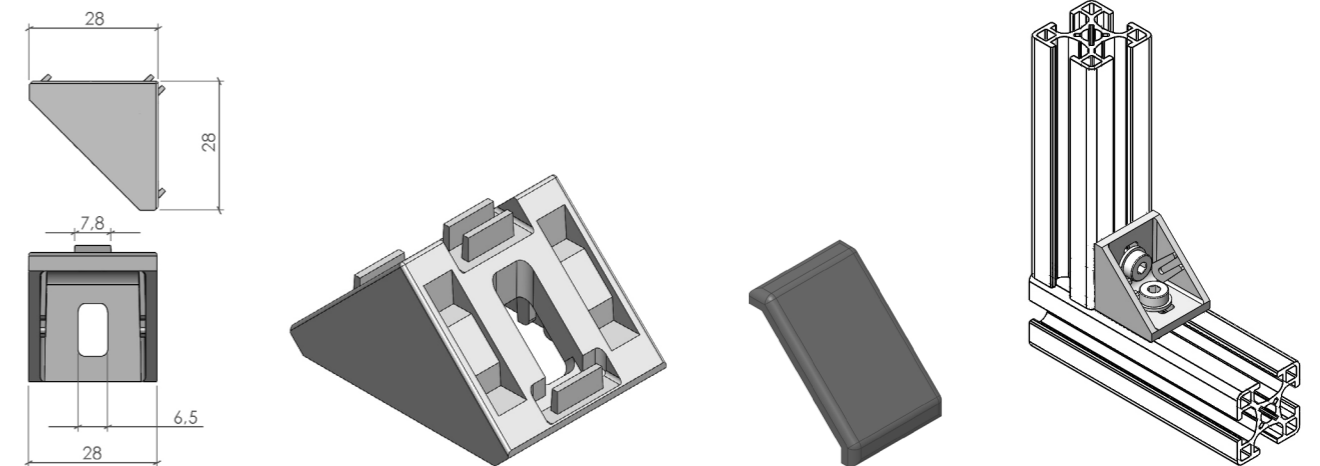
**Conditionnement**  
x1 / avec visserie

**Embout**  
Ref. 915-027

**Specifications**  
Aluminium die-cast alloy

**Packaging**  
x1 / screws included

**Cap**  
Ref. 915-027



**ÉQUERRE 20 / ANGLE 20**

**910-134**

20

30

**Spécifications**  
Alliage d'aluminium moulé

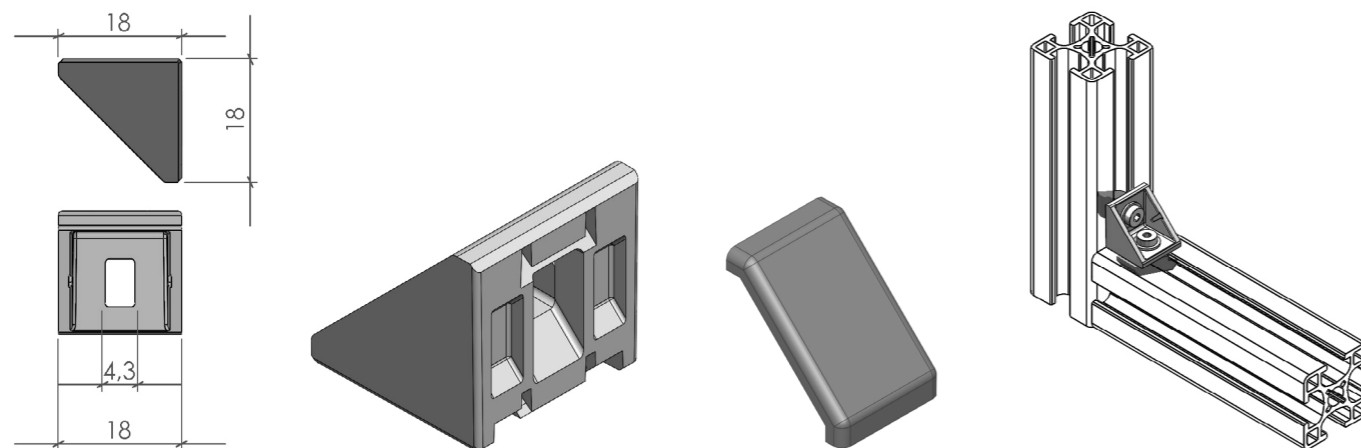
**Conditionnement**  
x1 / avec visserie

**Embout**  
Ref. 915-036

**Specifications**  
Aluminium die-cast alloy

**Packaging**  
x1 / screws included

**Cap**  
Ref. 915-036



**ÉQUERRE 40 / ANGLE 40**

**910-136-2**

40

45

**Spécifications**  
Alliage d'aluminium moulé

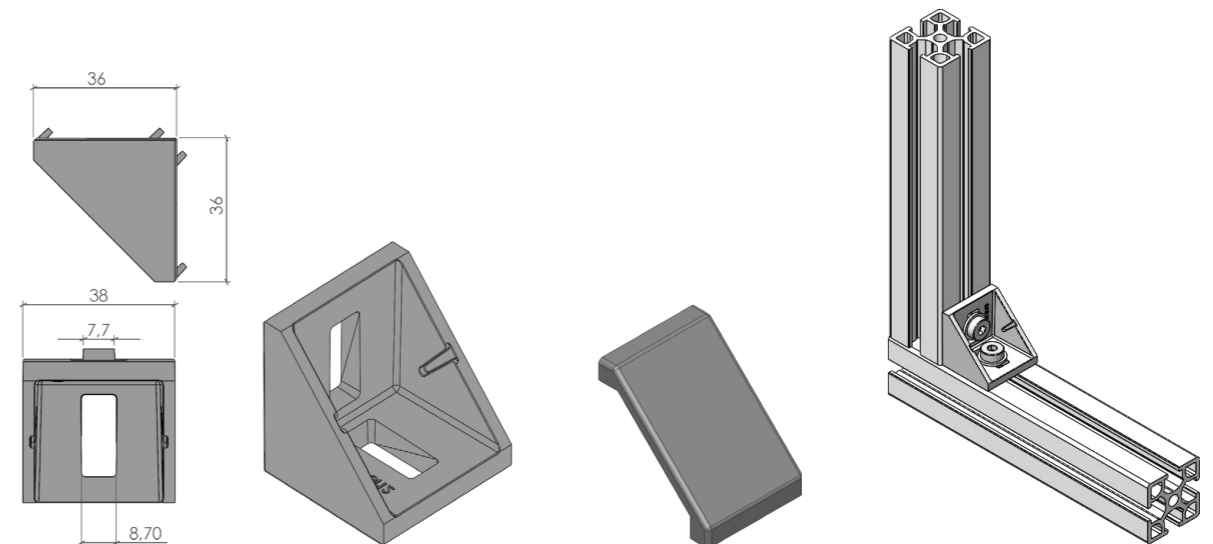
**Conditionnement**  
x1 / avec visserie

**Embout**  
Ref. 915-026-2

**Specifications**  
Aluminium die-cast alloy

**Packaging**  
x1 / screws included

**Cap**  
Ref. 915-026-2



**ÉQUERRE 40x80 / ANGLE 40X80**

**910-137**

40  
45

**Spécifications**  
Alliage d'aluminium moulé

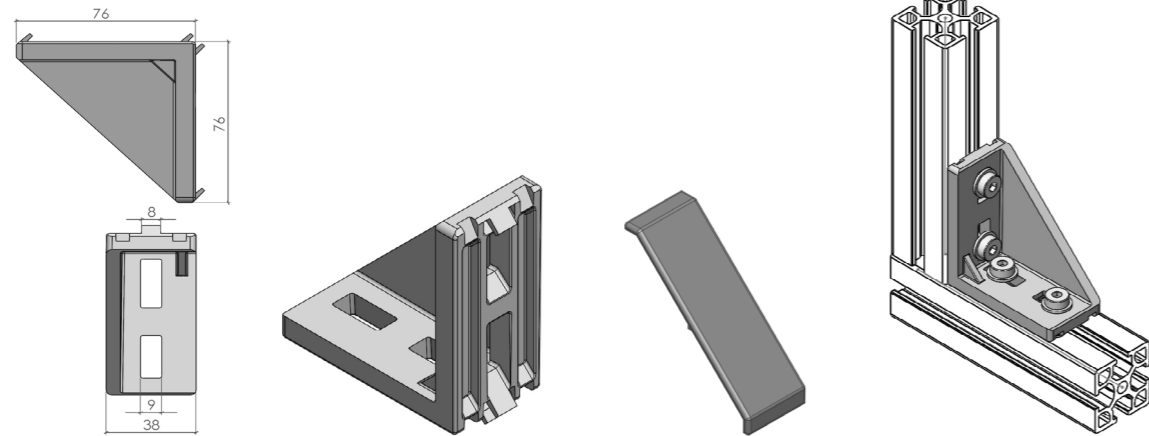
**Conditionnement**  
x1 / avec visserie

**Embout**  
Ref. 915-044

**Specifications**  
Aluminium die-cast alloy

**Conditionnement**  
x1 / screws included

**Cap**  
Ref. 915-044



**ÉQUERRE 45x90 / ANGLE 45X90**

**910-138**

45

**Spécifications**  
Alliage d'aluminium moulé

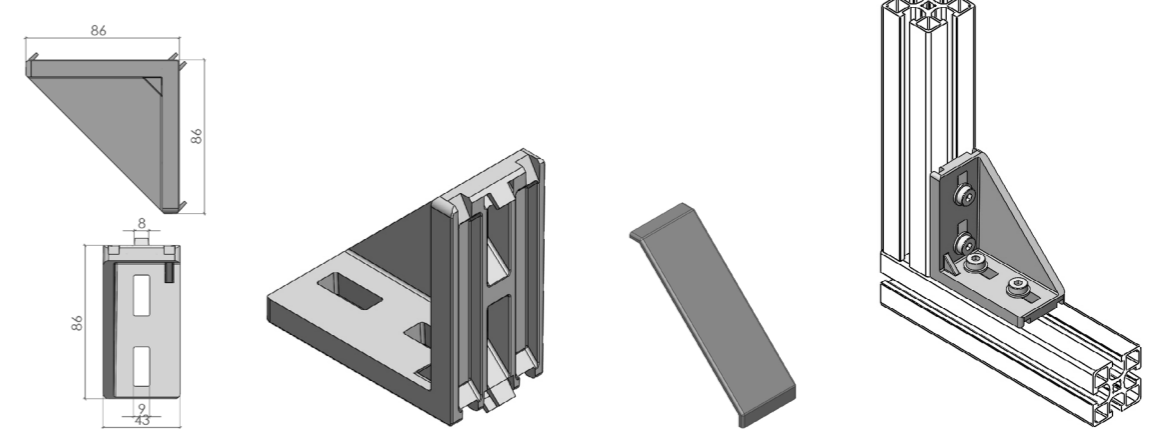
**Conditionnement**  
x1 / avec visserie

**Embout**  
Ref. 915-045

**Specifications**  
Aluminium die-cast alloy

**Packaging**  
x1 / screws included

**Cap**  
Ref. 915-045



**ÉQUERRE 45 / ANGLE 45**

**910-142**

45

**Spécifications**  
Alliage d'aluminium moulé

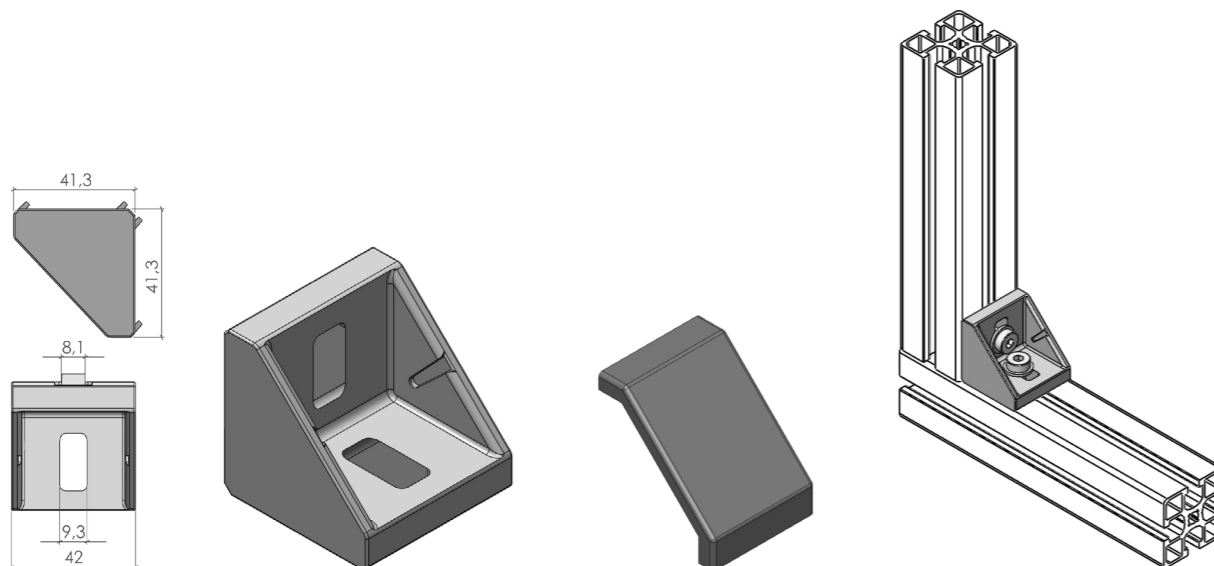
**Conditionnement**  
x1 / avec visserie

**Embout**  
Ref. 915-035

**Specifications**  
Aluminium die-cast alloy

**Packaging**  
x1 / screws included

**Cap**  
Ref. 915-035



**ÉQUERRE 90 / ANGLE 90**

**910-250**

45

**Spécifications**  
Alliage d'aluminium moulé

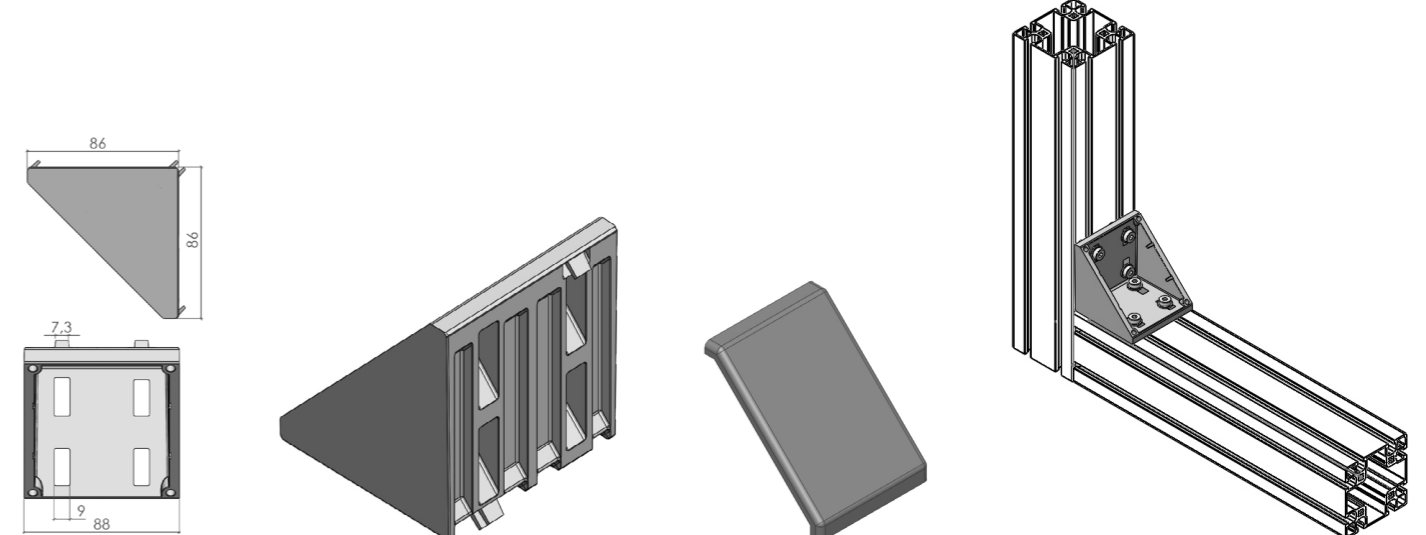
**Conditionnement**  
x1 / avec visserie

**Embout**  
Ref. 915-046

**Specifications**  
Aluminium die-cast alloy

**Packaging**  
x1 / screws included

**Cap**  
Ref. 915-046



**RENFORT DE CADRE 90° / FRAME REINFORCEMENT 90°**

**910-153**

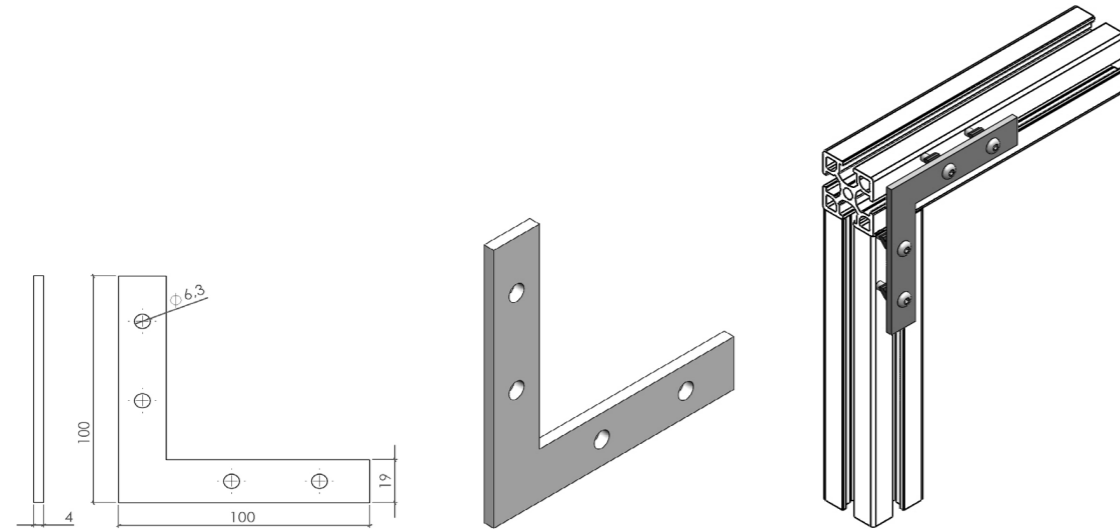
30  
40  
45

**Spécifications**  
Acier électrozingué

**Conditionnement**  
x1 / avec visserie

**Specifications**  
Electrogalvanised steel

**Packaging**  
x1 / screws included



**PLAT POUR PANNEAU DÉMONTABLE 45X45 JEU 0MM**

**910-147**

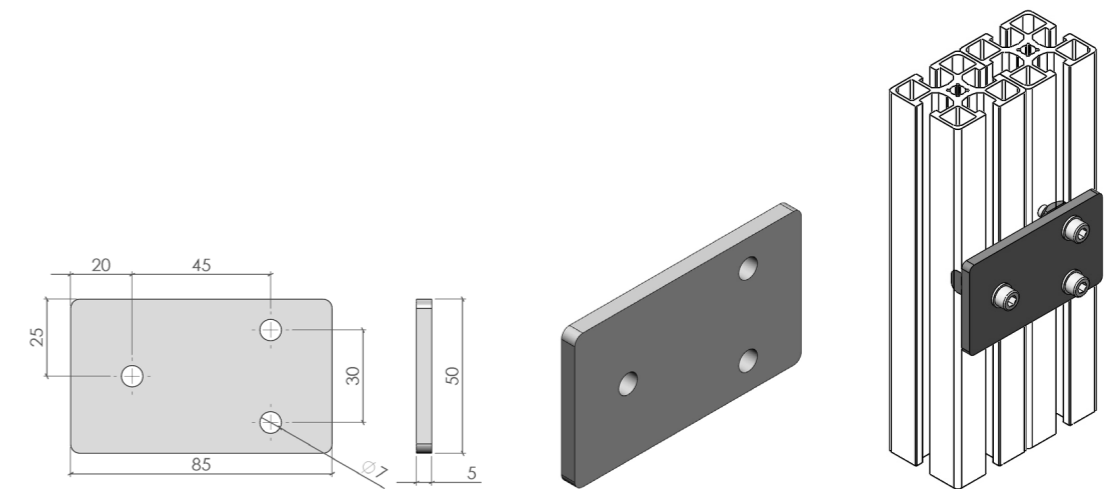
45

**Spécifications**  
Plat aluminium  
Épaisseur : 5 mm  
Jeu de 0 mm entre les deux profilés

**Conditionnement**  
x1 / avec visserie

**Specifications**  
Aluminium plate  
Thickness : 5 mm  
Gap of 0 mm between the two profiles

**Conditionnement**  
x1 / screws included



**PLAT POUR PANNEAU DÉMONTABLE 45x45 JEU 3MM**

**910-146**

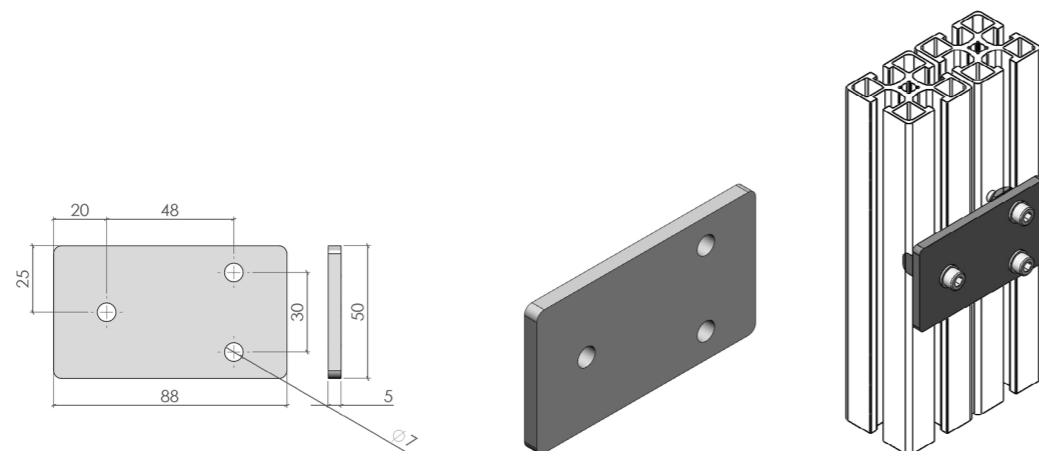
45

**Spécifications**  
Plat aluminium  
Épaisseur : 5 mm  
Jeu de 3 mm entre les deux profilés

**Conditionnement**  
x1 / avec visserie

**Specifications**  
Aluminium plate  
Thickness : 5mm  
Gap of 3 mm between the two profiles

**Packaging**  
x1 / screws included



**PLAT 40x80 JEU 0MM / PLATE 40X80 GAP 0MM**

**910-258**

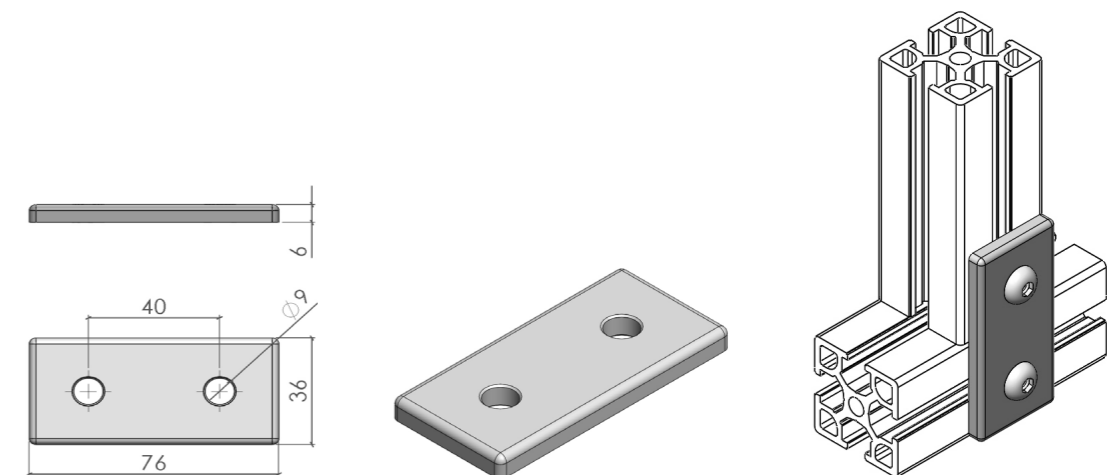
40

**Spécifications**  
Plat aluminium  
Épaisseur : 6 mm  
Jeu de 0 mm entre les deux profilés

**Conditionnement**  
x1 / avec visserie

**Specifications**  
Aluminium plate  
Thickness : 6 mm  
Gap of 0 mm between the two profiles

**Packaging**  
x1 / screws included





**PLAT 45x90 JEU OMM / PLATE 45X90 GAP OMM**

**910-267**

45

**Spécifications**

Plat aluminium  
Épaisseur : 6 mm  
Jeu de 0 mm entre les deux profilés

**Conditionnement**

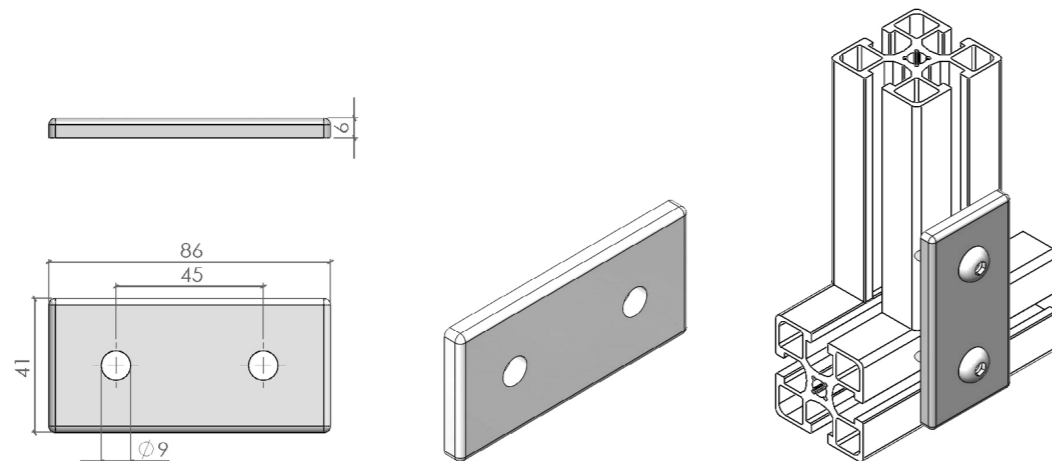
x1 / avec visserie

**Specifications**

Aluminium plate  
Thickness : 6 mm  
Gap of 0 mm between the two profiles

**Packaging**

x1 / screws included



**PLAT 80x80 JEU OMM / PLATE 80X80 GAP OMM**

**910-242**

40

**Spécifications**

Plat aluminium  
Épaisseur : 6 mm  
Jeu de 0 mm entre les deux profilés

**Conditionnement**

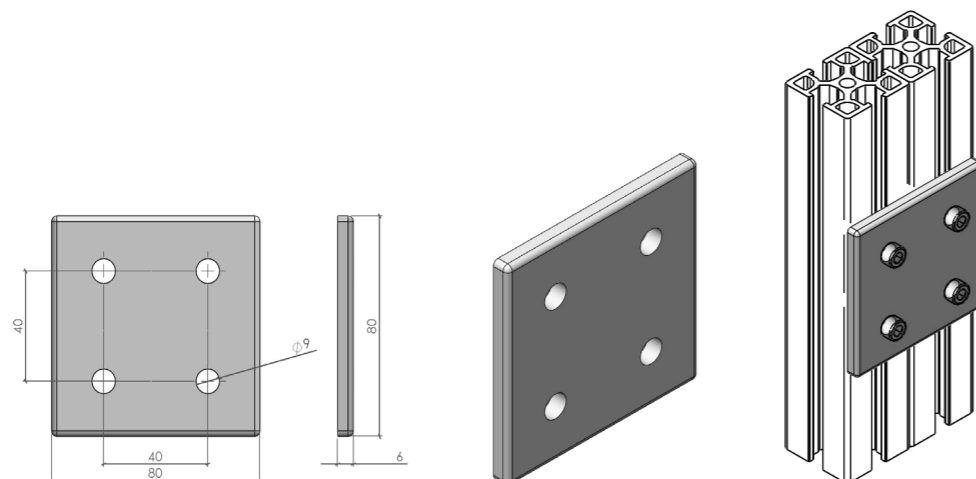
x1 / avec visserie

**Specifications**

Aluminium plate  
Thickness : 6 mm  
Gap of 0 mm between the two profiles

**Packaging**

x1 / screws included



**ARTICULATION RÉGLABLE / SWIVEL JOINT**

**910-170/172/174**

30

40

45

**Spécifications**

Acier électrozingué blanc

**Conditionnement**

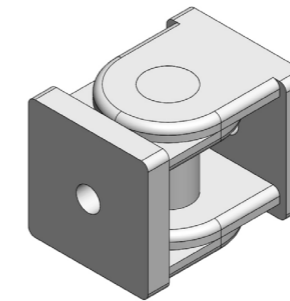
x1 / visserie non incluse

**Specifications**

White electrogalvanised steel

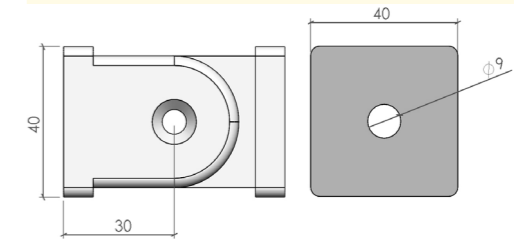
**Packaging**

x1 / screws not included



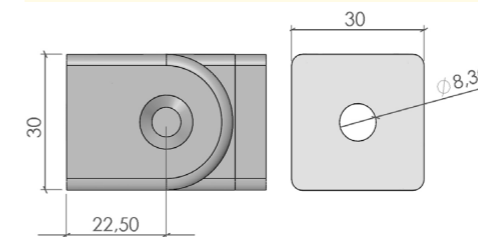
40

Ref. 910-170 L=60



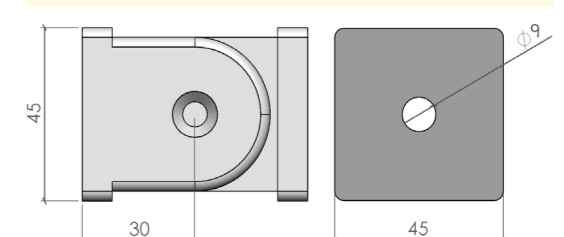
30

Ref. 910-172 L=45



45

Ref. 910-174 L=60



**ARTICULATION RÉGLABLE AVEC POIGNÉE / SWIVEL JOINT WITH HANDLE**

**910-171/173/175**

30

40

45

**Spécifications**

Acier électrozingué blanc

**Conditionnement**

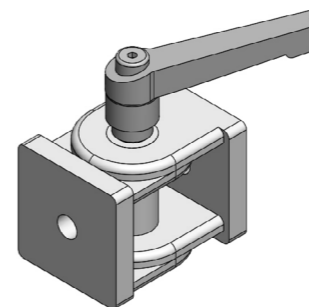
x1 / visserie non incluse

**Specifications**

White electrogalvanised steel

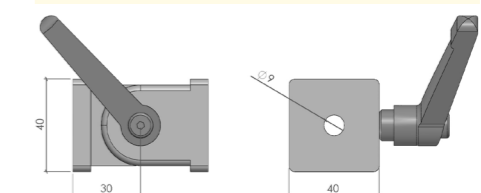
**Packaging**

x1 / screws not included



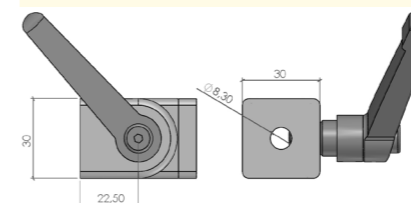
40

Ref. 910-171 L=60



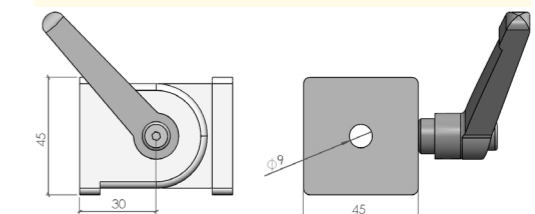
30

Ref. 910-173 L=45



45

Ref. 910-175 L=60



**FIXATION ANGULAIRE RÉGLABLE / ADJUSTABLE ANGLE**

**910-047**

40  
45

**Spécifications**  
Acier électrozingué blanc

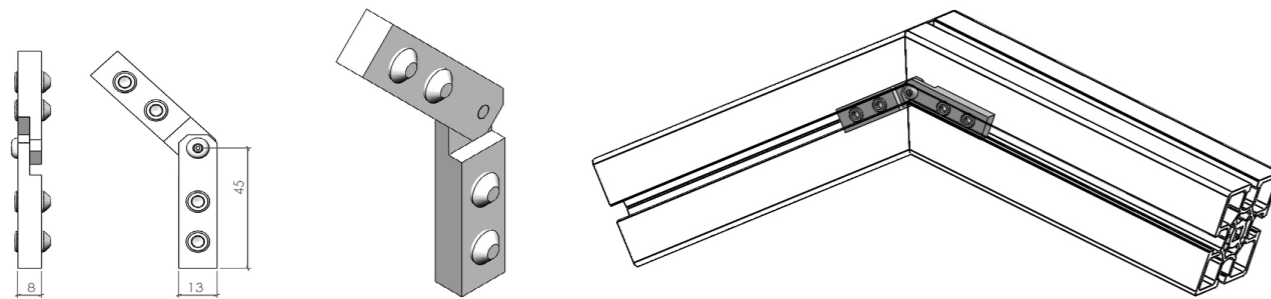
**Conditionnement**  
x1 / avec visserie

**Application**  
Liaison angulaire de 2 profilés en extrémité  
Angle maxi 65°

**Specifications**  
White electrogalvanised steel

**Packaging**  
x1 / screws included

**Use**  
Angular joint of 2 profiles at the end  
Max Angle 65°



**ÉQUERRE D'ONGLET 135° / ANGLE 135°**

**910-151**

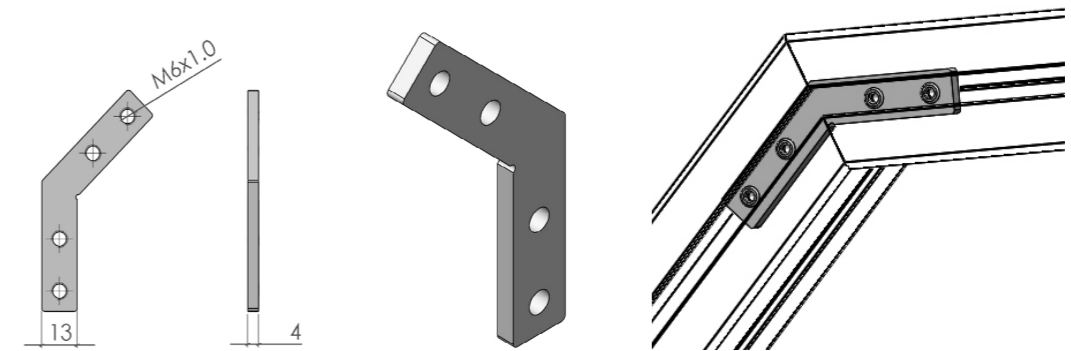
30  
40  
45

**Spécifications**  
Acier électrozingué blanc

**Conditionnement**  
x1 / avec visserie

**Specifications**  
White electrogalvanised steel

**Packaging**  
x1 / screws included



**ÉQUERRE D'ONGLET 90° / ANGLE 90°**

**910-150**

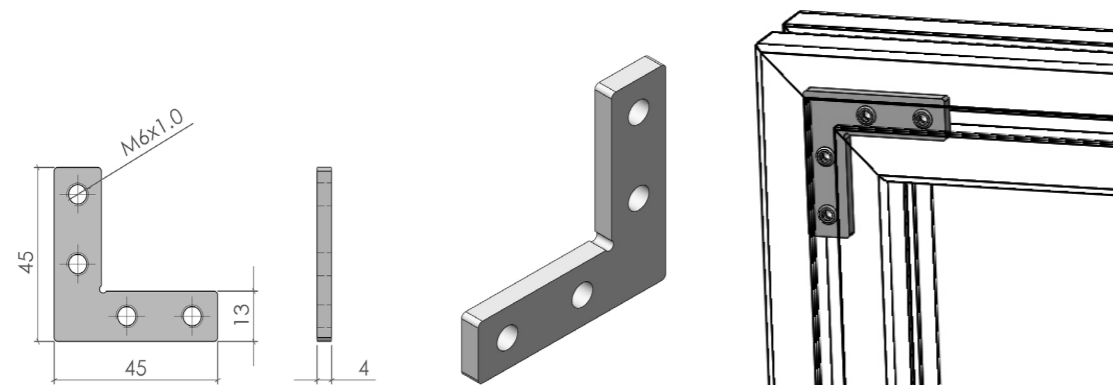
30  
40  
45

**Spécifications**  
Acier électrozingué blanc

**Conditionnement**  
x1 / avec visserie

**Specifications**  
White electrogalvanised steel

**Packaging**  
x1 / screws included



**ÉCLISSE 180MM / FISHPLATE 180MM**

**910-255**

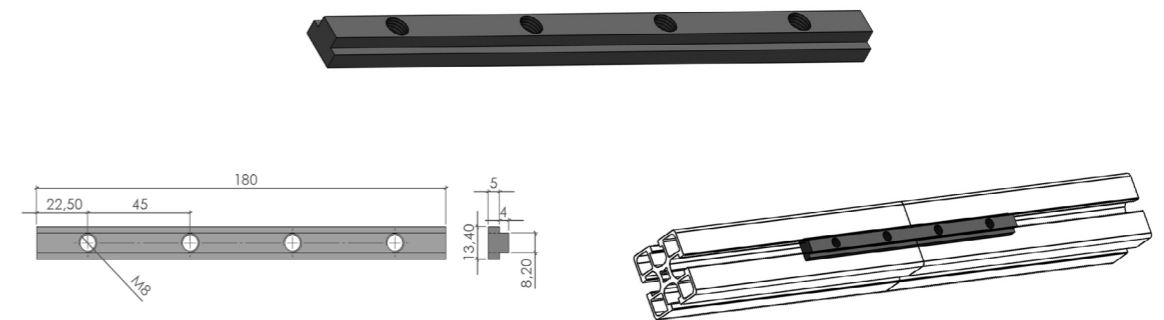
40  
45

**Spécifications**  
Acier électrozingué blanc

**Conditionnement**  
x1 / avec visserie

**Specifications**  
White electrogalvanised steel

**Packaging**  
x1 / screws included



**ÉQUERRE 45x90°R / ANGLE 45X90°R**

**910-259**

45

**Spécifications**  
Aluminium sablé  
Pour profilé 900-676

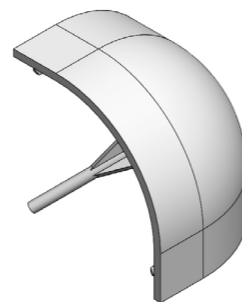
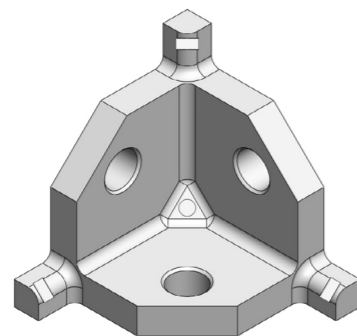
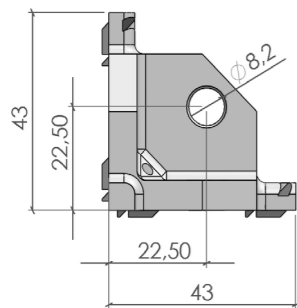
**Conditionnement**  
x1 / avec visserie

**Embout**  
Ref. 915-053

**Specifications**  
Sandblasted aluminium  
For profile 900-676

**Packaging**  
x1 / screws included

**Cap**  
Ref. 915-053



**ANGLE 45° POUR GOUSSET 40X40 / ANGLE 45° FOR 40X40 GUSSET**

**910-257**

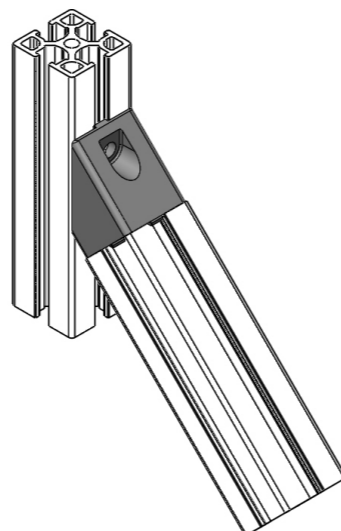
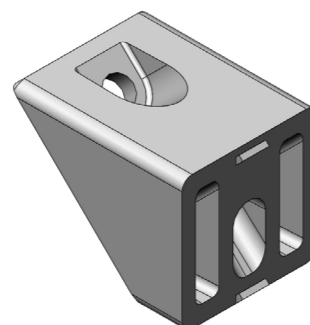
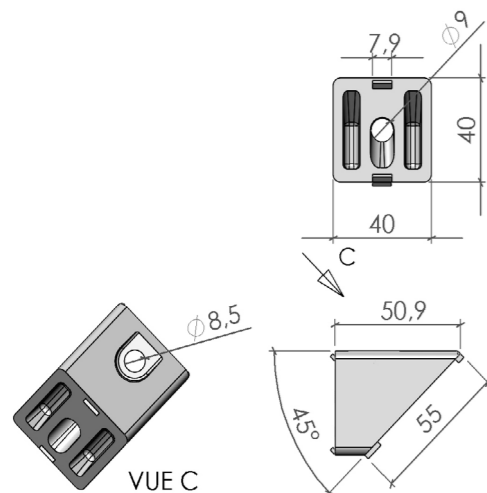
40

**Spécifications**  
Alliage d'aluminium moulé

**Conditionnement**  
x1 / visserie non incluse

**Specifications**  
Aluminum die-cast alloy

**Packaging**  
x1 / screws not included



	<b>NOIX DE SERRAGE SIMPLE</b> SIMPLE CLAMPING PAWL 910-040..... 52
	<b>NOIX DE SERRAGE DOUBLE</b> DOUBLE CLAMPING PAWL 910-041 à/to 045..... 52
	<b>VIS À TÊTE MARTEAU + ÉCROU</b> HAMMER HEAD SCREW + NUT 910-100/910-101-43..... 53
	<b>ÉCROU 1/4 DE TOUR</b> QUARTER TURN NUT 910-022 à/to 024..... 53
	<b>COULISSEAUX</b> RECTANGULAR NUTS 905-020/021.....54
	<b>ÉCROU CARRÉ</b> SQUARE NUT 910-008 à/to 011.....54
	<b>ÉCROU CARRÉ AVEC LANGUETTE</b> SQUARE NUT WITH SPRING 910-007/012 à/to 014..... 55
	<b>ÉCROU BASCULANT 30</b> TILTING NUT 30 910-263 à/to 266..... 56
	<b>VIS D'ASSEMBLAGE</b> ASSEMBLY SCREWS 910-051 à/to 097.....57
	<b>RONDELLE IMPERDABLE</b> CAPTIVE WASHER 910-230/231/240.....57

Sections de profilés Profile sections	<b>1</b>
Accessoires d'assemblage Assembly accessories	<b>2</b>
<b>Visserie et écrous</b> Screws and nuts	<b>3</b>
Panneaux de remplissage Finishing panels	<b>4</b>
Accessoires pour panneaux Panels accessories	<b>5</b>
Accessoires de portes Doors accessories	<b>6</b>
Liaisons au sol Floor fastenings	<b>7</b>
Portes verticales équilibrées Balanced vertical doors	<b>8</b>
Unités de guidage Guide units	<b>9</b>
Outillage Tools	<b>10</b>
Tubes et rails à galets Tubes and roller rails	<b>11</b>

**NOIX DE SERRAGE SIMPLE / SIMPLE CLAMPING PAWL**

**910-040**

**Spécifications**

Acier électrozingué blanc

**Conditionnement**

x1 / avec visserie

**Application**

Rapporter un profilé sur une structure existante sans l'encombrement d'une équerre.

**Montage**

Réaliser un perçage diamètre 15 profondeur 16.

**Specifications**

White electrogalvanised steel

**Packaging**

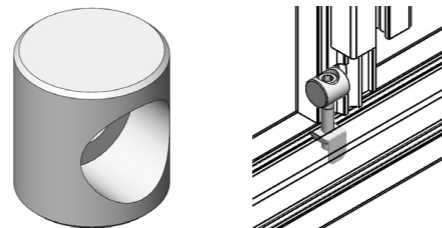
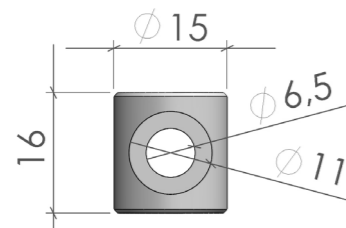
x1 / screws included

**Use**

Report a profile on an existing structure without the size of an angle

**Assembly**

Make a drilling  $\phi$  15 depth 16.



**NOIX DE SERRAGE DOUBLE / DOUBLE CLAMPING PAWL**

**910-041 à /TO 045**

**Spécifications**

Acier électrozingué blanc

**Références**

910-041 - L=40 / 910-042 - L=45  
910-043 - L=60 / 910-044 - L=80  
910-045 - L=90

**Conditionnement**

x1 / avec visserie

**Application**

Rapporter un profilé sur une structure existante sans l'encombrement d'une équerre.

**Montage**

Réaliser un perçage diamètre 15 débouchant et ce à 22.5 mm de l'extrémité du profilé.

**Specifications**

White electrogalvanised steel

**References**

910-041 - L=40 / 910-042 - L=45  
910-043 - L=60 / 910-044 - L=80  
910-045 - L=90

**Packaging**

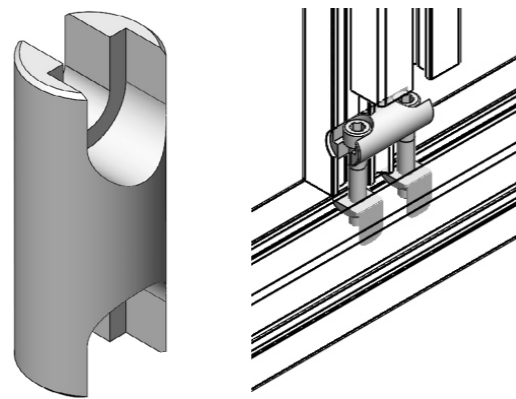
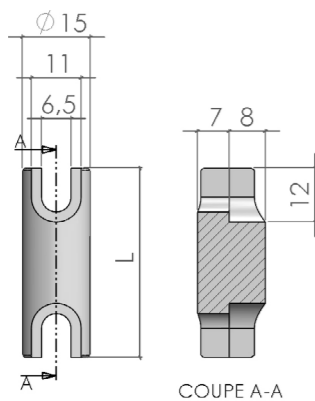
x1 / screws included

**Use**

Report a profile on an existing structure without the size of a square.

**Assembly**

Make a drilling  $\phi$  15 opening at 22.5 mm from the end of the profile.



**VIS À TÊTE MARTEAU + ÉCROU / HAMMER HEAD SCREW + NUT**

**910-100 / 910-101-43**

**Spécifications**

Acier électrozingué blanc

**Conditionnement**

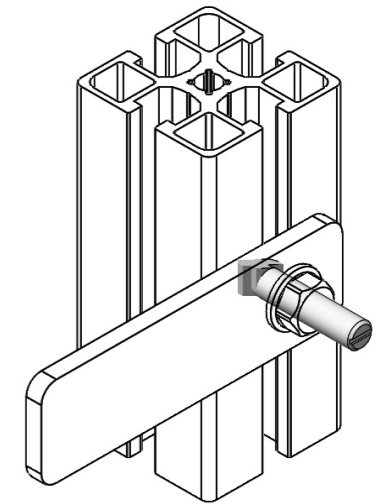
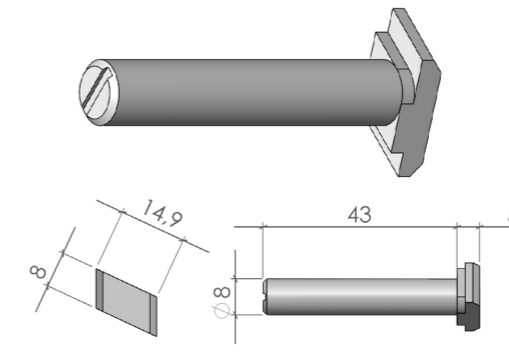
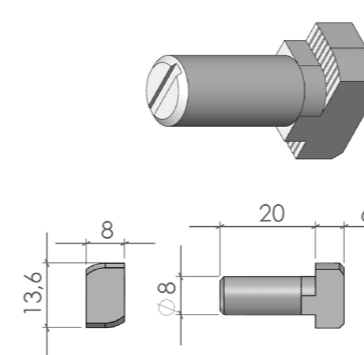
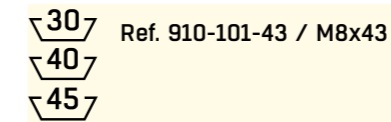
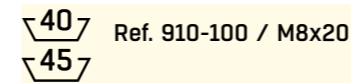
x1 / x100

**Specifications**

White electrogalvanised steel

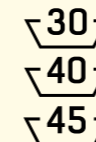
**Packaging**

x1 / x100



**ÉCROU 1/4 DE TOUR / QUARTER TURN NUT**

**910-022 à /TO 024**



**Spécifications**

Acier électrozingué blanc

**Conditionnement**

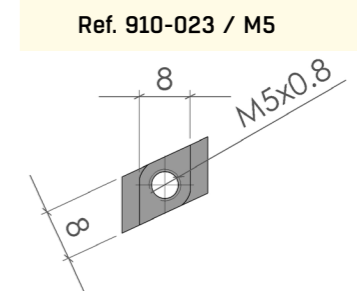
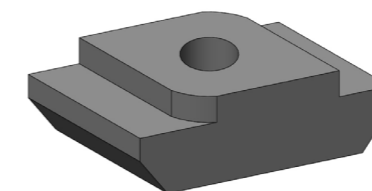
x1 / x100

**Specifications**

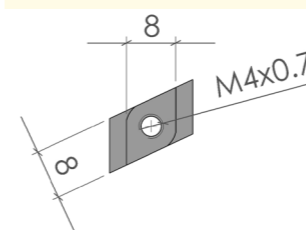
White electrogalvanised steel

**Packaging**

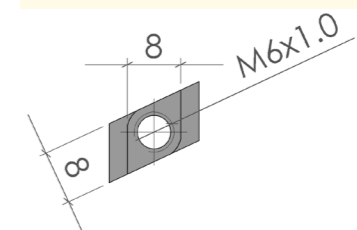
x1 / x100



Ref. 910-022 / M4



Ref. 910-024 / M6



**COULISSEAUX / RECTANGULAR NUTS**

**905-020/021**

30  
40  
45

**Spécifications**

Acier électrozingué blanc  
Coulisseau simple / Ref. 905-021  
Coulisseau double / Ref. 905-020

**Conditionnement**

x1

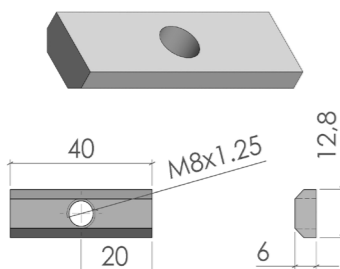
**Specifications**

White electrogalvanised steel  
Simple slide / Ref. 905-021  
Double slide / Ref. 905-020

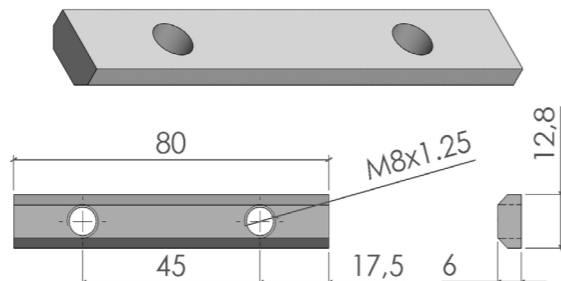
**Conditionnement**

x1

Ref. 905-021 / M8



Ref. 905-020 / M8



**ÉCROU CARRÉ / SQUARE NUT**

**910-008 à /TO 011**

30  
40  
45

**Spécifications**

Acier électrozingué blanc  
Les écrous peuvent être basculés dans les rainures 8x45 et 8x40 et peuvent être glissés en extrémité pour les 8x30.

**Conditionnement**

x1 / x100

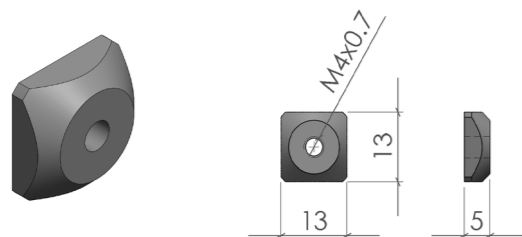
**Specifications**

White electrogalvanised steel  
The nuts can be tilted in the 8x45 and 8x40 slots and can be slid into the end for 8x30.

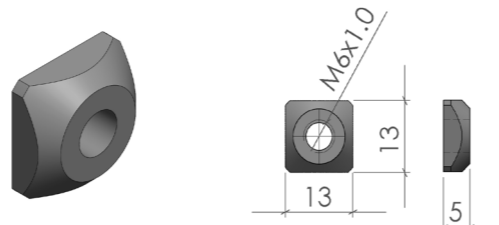
**Packaging**

x1 / x100

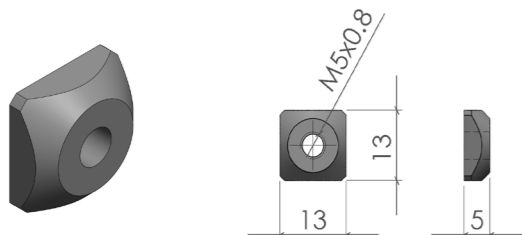
Ref. 910-008 / M4



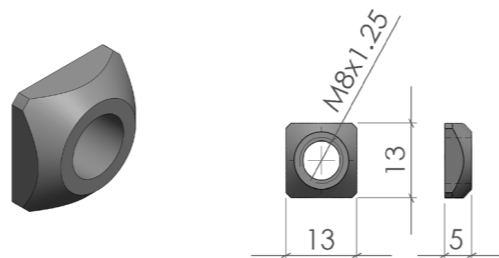
Ref. 910-010 / M6



Ref. 910-009 / M5



Ref. 910-011 / M8



**ÉCROU CARRÉ AVEC LANGUETTE**

**SQUARE NUT WITH SPRING**

**910-007/012 à /TO 014**

40  
45

**Spécifications**

Acier électrozingué blanc  
Les écrous peuvent être basculés dans les rainures 8x45 et 8x40.  
La languette ressort permet le maintien de l'écrou en position dans une rainure verticale.

**Conditionnement**

x1 / x100

**Montage**

Pincer entre le pouce et l'index avant de basculer dans la rainure

**Specifications**

White electrogalvanised steel  
The nuts can be tilted in the 8x45 and 8x40 slots.  
The spring tongue allows the nut to be held in position in a vertical slot.

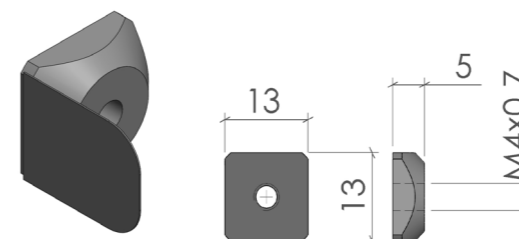
**Packaging**

x1 / x100

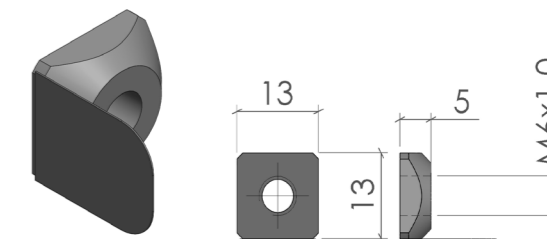
**Assembly**

Pinch between thumb and indexes before tilting into the groove

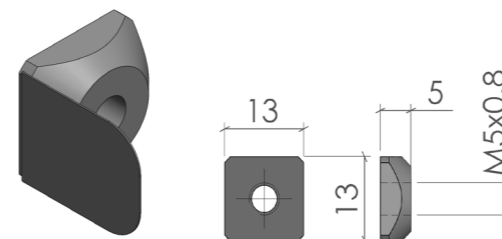
Ref. 910-007 / M4



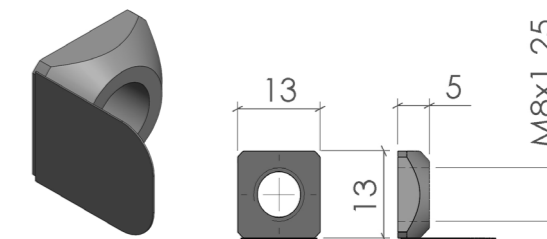
Ref. 910-013 / M6



Ref. 910-012 / M5



Ref. 910-014 / M8



**ÉCROU BASCULANT 30 / TILTING NUT 30**

**910-263 à /TO 266**

30

**Spécifications**

Acier électrozingué blanc  
Les écrous peuvent être basculés dans les rainures 8x30.  
La languette ressort permet le maintien de l'écrou en position dans une rainure verticale.

**Conditionnement**

x1 / x100

**Montage**

Pincer entre le pouce et l'index avant de basculer dans la rainure

**Specifications**

White electrogalvanised steel  
The nuts can be tilted in the 8x30 slots.  
The spring tongue allows the nut to be held in position in a vertical slot.

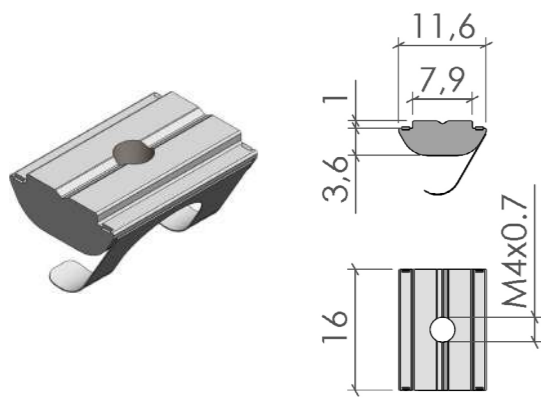
**Packaging**

x1 / x100

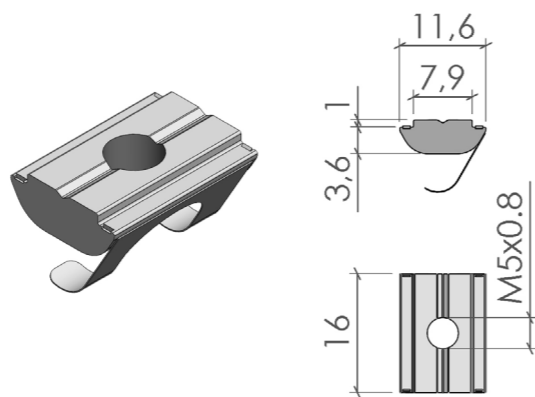
**Assembly**

Pinch between thumb and indexes before tilting into the groove

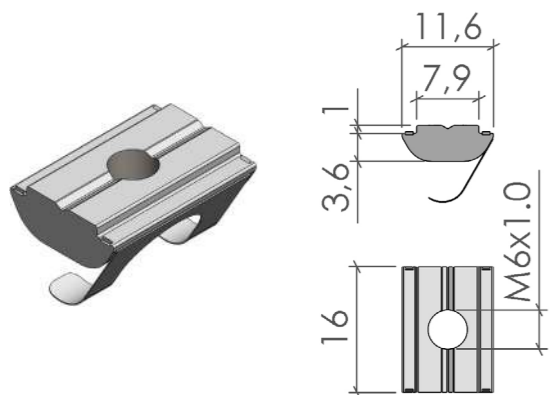
Ref. 910-263 / M4



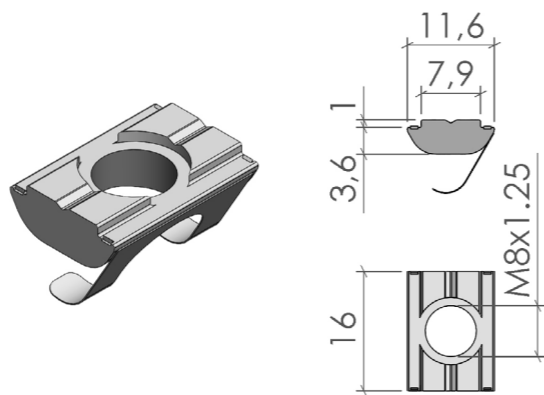
Ref. 910-265 / M6



Ref. 910-264 / M5



Ref. 910-266 / M8



**VIS D'ASSEMBLAGE / ASSEMBLY SCREWS**

**910-051 à /TO 097**



Vis Screw	Référence Reference	Vis Screw	Référence Reference
Chc M8x16 TBE	910-051	Chc M6x80 TBE	910-073
Chc M8x20 TBE	910-052	Chc M5x12 TBE	910-074
Chc M8x25 TBE	910-053	Chc M5x16 TBE	910-075
Chc M8x30 TBE	910-054	Chc M5x20 TBE	910-076
Chc M8x35 TBE	910-055	Chc M5x25 TBE	910-077
Chc M8x40 TBE	910-056	Chc M5x30 TBE	910-078
Chc M8x45 TBE	910-057	Fhc M4x16	910-079
Chc M8x50 TBE	910-058	Fhc M4x20	910-080
Chc M8x60 TBE	910-059	Fhc M4x30	910-081
Chc M8x70 TBE	910-060	Fhc M5x16	910-082
Chc M8x90 TBE	910-160	Fhc M5x20	910-083
Chc M8x100 TBE	910-161	Fhc M5x25	910-084
Chc M6x12 TBE	910-063	Fhc M6x12	910-085
Chc M6x16 TBE	910-064	Fhc M6x16	910-086
Chc M6x20 TBE	910-065	Fhc M6x20	910-087
Chc M6x25 TBE	910-066	Fhc M6x30	910-088
Chc M6x30 TBE	910-067	Fhc M8x16	910-089
Chc M6x35 TBE	910-068	Fhc M8x20	910-090
Chc M6x40 TBE	910-069	Fhc M8x25	910-091
Chc M6x45 TBE	910-070	Hc M8x30	910-096
Chc M6x55 TBE	910-071	Hc M8x35	910-097
Chc M6x60 TBE	910-072		

Cette liste n'est pas exhaustive.  
Non-exhaustive list.

**RONDELLE IMPERDABLE / CAPTIVE WASHER**

**910-230/231/240**

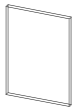



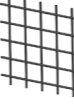

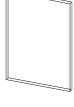

**Références**

M5 / 910-230  
M6 / 910-231  
M8 / 910-240

**References**

M5 / 910-230  
M6 / 910-231  
M8 / 910-240



	<b>POLYCARBONATE</b> POLYCARBONATE .....60
	<b>PET (Polyéthylène Téréphtalate)</b> PET (POLYETHYLENE TEREPHTALATE).60
	<b>FOAMAPAN</b> FOAMAPAN.....60
	<b>PVC EXPANSÉ</b> PVC FOAMBOARD .....61
	<b>PANNEAUX GRILLAGES</b> WIRE MESH PANELS .....61
	<b>PANNEAUX MÉLAMINÉS</b> LAMINATE PANELS .....62
	<b>PANNEAUX DE VERRE</b> GLASS PANELS .....62
	<b>PANNEAUX ALUMINIUM SANDWICH</b> ALUMINIUM COMPOSITE PANELS.....62

Sections de profilés Profile sections	<b>1</b>
Accessoires d'assemblage Assembly accessories	<b>2</b>
Visserie et écrous Screws and nuts	<b>3</b>
<b>Panneaux de remplissage</b> Finishing panels	<b>4</b>
Accessoires pour panneaux Panels accessories	<b>5</b>
Accessoires de portes Doors accessories	<b>6</b>
Liaisons au sol Floor fastenings	<b>7</b>
Portes verticales équilibrées Balanced vertical doors	<b>8</b>
Unités de guidage Guide units	<b>9</b>
Outillage Tools	<b>10</b>
Tubes et rails à galets Tubes and roller rails	<b>11</b>



**POLYCARBONATE** / POLYCARBONATE

Épaisseur Thickness	Format Size	Masse surfacique kg/m <sup>2</sup> Surface mass kg/m <sup>2</sup>	Transparent Clear	Fumé sur demande Tinted available on demand	Blanc Opale sur demande White opale available on demand
3	3050x2050	3,6	920-021		
4		4,8	920-022		
5		6	920-023		
6		7,2	920-024		
8		9,78	920-025		
10		12	920-020		

**PVC EXPANSÉ** / PVC FOAMBOARD

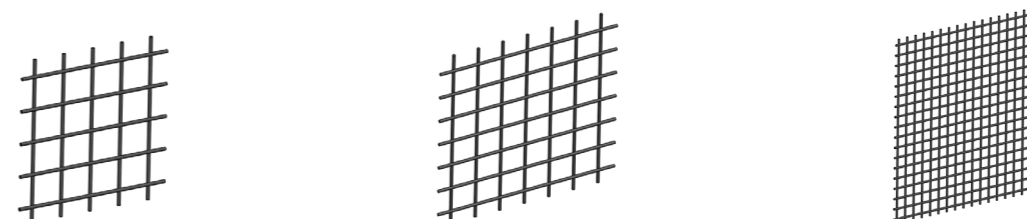
Épaisseur Thickness	Format Size	Masse surfacique kg/m <sup>2</sup> Surface mass kg/m <sup>2</sup>	Blanc White	Gris Grey	Noir Black
3	3050x2050	1,65	920-123	920-091	
4		2,2	920-001		
5		2,75	920-052	920-051	920-071
6		3,3	920-061		
8	3050x1220	4,4	920-053		
10		5,5	920-067		
15		8,25	920-118		

Autres coloris sur demande.  
Other colors available on demand.

**PET (Polyéthylène Téréphtalate)** / PET (POLYETHYLENE TEREPHTALATE)

Épaisseur Thickness	Format Size	Masse surfacique kg/m <sup>2</sup> Surface mass kg/m <sup>2</sup>	Transparent Clear
4	3050x2050	5,32	920-040
5		6,65	920-041
6		7,98	920-042
8		10,64	920-043

**PANNEAUX GRILLAGES** / WIRE MESH PANELS



Maille Mesh	Format Size	Masse surfacique kg/m <sup>2</sup> Surface mass	Galvanisé Galvanized	Thermolaqué noir Black powder coated
Ondulée 10x10 fil ø 1,8 Corrugated 10x10 wire ø 1,8	2000x1000	3,3	920-035/2	920-0351/1
Soudée 25x25 fil ø 2,7 Welded 25x25 wire ø 2,7	2000x1225	3,5	920-034	920-038/1
Soudée 40x40 fil ø 4 Welded 40x40 wire ø 4	2000x1600	4,7	920-033	920-037/1

Panneaux grillages inox sur demande.  
Stainless steel mesh on demand.

**FOAMAPAN** / FOAMAPAN

Épaisseur Thickness	Format Size	Masse surfacique kg/m <sup>2</sup> Surface mass kg/m <sup>2</sup>	Blanc White
5	3050x1560	3,3	920-117
10		6,5	920-115

**PANNEAUX MÉLAMINÉS / LAMINATE PANELS**

Épaisseur <i>Thickness</i>	Format <i>Size</i>	Masse surfacique kg/m <sup>2</sup> <i>Surface mass kg/m<sup>2</sup></i>	Blanc <i>White</i>	Gris <i>Grey</i>
8	2800x2070	5,6	920-073	920-099
19		13,3	920-098	

Autres coloris sur demande.  
*Other colors available on demand.*

**PANNEAUX DE VERRE / GLASS PANELS**

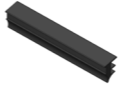

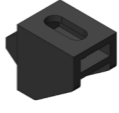






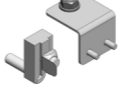
Sur demande.  
*Available on demand.*

Épaisseur <i>Thickness</i>	Masse surfacique kg/m <sup>2</sup> <i>Surface mass kg/m<sup>2</sup></i>	Verre <i>Glass</i>
6,8	15	Feuilleté 3.3.2 <i>Laminated 3.3.2</i>
6	15	Trempé <i>Tempered</i>

**PANNEAUX ALUMINIUM SANDWICH / ALUMINIUM COMPOSITE PANELS**

Format <i>Size</i>	Masse surfacique kg/m <sup>2</sup> <i>Surface mass kg/m<sup>2</sup></i>	Gris 9006 <i>Grey 9006</i>	Blanc 9016 <i>White 9016</i>
3050x1500	3,8	920-048/1	
3050x2000	3,8		920-047

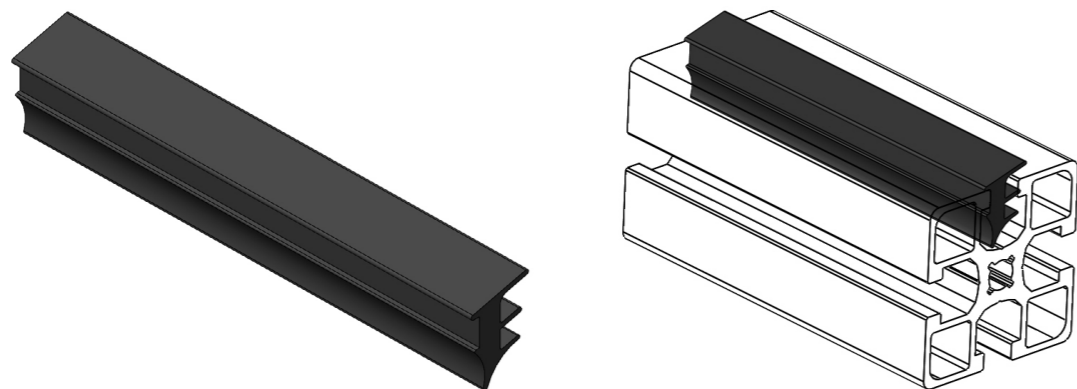
Autres coloris sur demande.  
*Other colors available on demand.*

	<b>JOINTS</b> <i>SEALS</i> 925-004 à/to 006 009/014/015 ..... 66
	<b>MULTIFIX</b> <i>MULTIFIX</i> 925-005/920-005-30 .....67
	<b>UNIBLOCK</b> <i>UNIBLOCK</i> 920-205 .....67
	<b>PROFIL GLISSIÈRE DOUBLE</b> <i>TWO-WAY SLIDING DOOR PROFILE</i> 905-014..... 68
	<b>PROFIL GLISSIÈRE TRIPLE</b> <i>THREE-WAY SLIDING DOOR PROFILE</i> 905-011/012 ..... 68
	<b>PROFILÉ D'ÉTANCHÉITÉ</b> <i>SEALING PROFILE</i> 925-003..... 69
	<b>JOINT PLAT CAOUTCHOUC</b> <i>FLAT RUBBER SEAL</i> 925-029 ..... 69
	<b>JOINT DE PORTE</b> <i>DOOR SEAL</i> 925-020 .....70
	<b>BROSSES DE PORTES</b> <i>DOOR BRUSHES</i> 925-022 .....70
	<b>KIT PANNEAU BASCULANT</b> <i>TILTING PANEL KIT</i> 925-033 ..... 71

Sections de profilés <i>Profile sections</i>	<b>1</b>
Accessoires d'assemblage <i>Assembly accessories</i>	<b>2</b>
Visserie et écrous <i>Screws and nuts</i>	<b>3</b>
Panneaux de remplissage <i>Finishing panels</i>	<b>4</b>
<b>Accessoires pour panneaux</b> <i>Panels accessories</i>	<b>5</b>
Accessoires de portes <i>Doors accessories</i>	<b>6</b>
Liaisons au sol <i>Floor fastenings</i>	<b>7</b>
Portes verticales équilibrées <i>Balanced vertical doors</i>	<b>8</b>
Unités de guidage <i>Guide units</i>	<b>9</b>
Outillage <i>Tools</i>	<b>10</b>
Tubes et rails à galets <i>Tubes and roller rails</i>	<b>11</b>

JOINTS / SEALS

925-004 à /TO 006/009/014/015



Joint pour <i>Joint for</i>	Rainure 20 <i>Slot 20</i>	Rainure 30 <i>Slot 30</i>	Rainure 40 <i>Slot 40</i>	Rainure 45 <i>Slot 45</i>
Panneau Ép. 1,5-2 mm <i>Panel 1,5-2 mm thick</i>	925-015		925-009	925-009
Panneau Ép. 3 mm <i>Panel 3 mm thick</i>	925-015	925-006	925-006	925-004
Panneau Ép. 4 mm <i>Panel 4 mm thick</i>		925-006	925-006	925-014
Panneau Ép. 5-6 mm <i>Panel 5-6 mm thick</i>		925-005	925-005	925-002 epdm
Grille 10x10 <i>Wire mesh 10x10</i>		925-006	925-006	925-014
Grille 25x25 <i>Wire mesh 25x25</i>		925-006	925-006	925-014
Grille 40x40 <i>Wire mesh 40x40</i>		925-006	925-006	925-014

MULTIFIX / MULTIFIX

920-005 / 920-005-30

**Spécifications**  
Matière plastique PA6 noir

**Conditionnement**  
x1 / avec visserie

**Application**  
Pour la fixation de panneaux démontables.  
Positionnement tous les 300 mm.

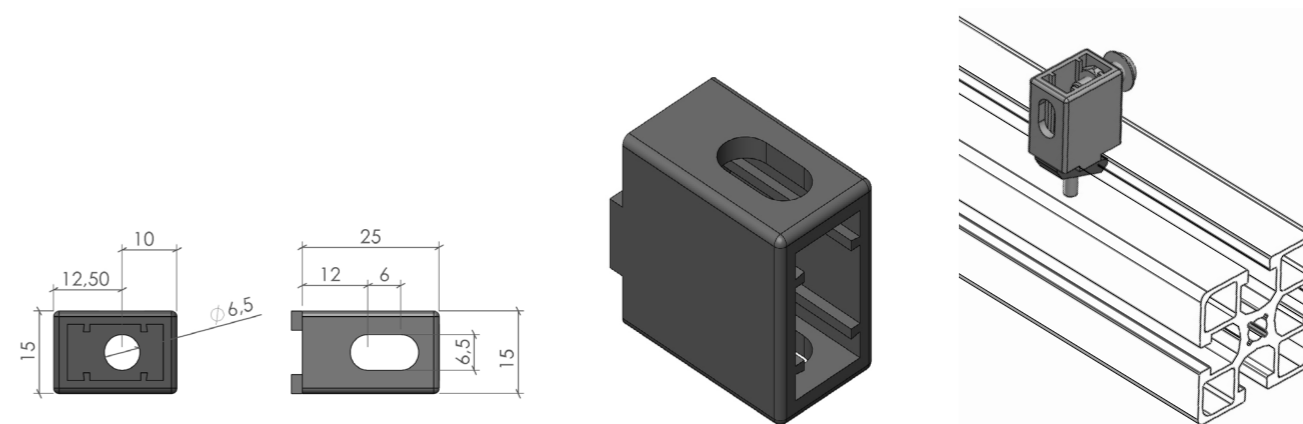
**Specifications**  
Black PA6 plastic

**Packaging**  
x1 / screws included

**Use**  
To fix removable panels. Positioning every 300 mm.

**30** Ref. 920-005-30  
avec visserie adaptée pour la rainure de 30  
Ref. 920-005-30  
screws included for slot 30

**40**  
**45** Ref. 920-005  
avec visserie adaptée pour rainure de 40 et 45  
Ref. 920-005  
screws included for slot 40 and 45



UNIBLOCK / UNIBLOCK

920-205

**45** **Spécifications**  
Matière plastique PA6 noir

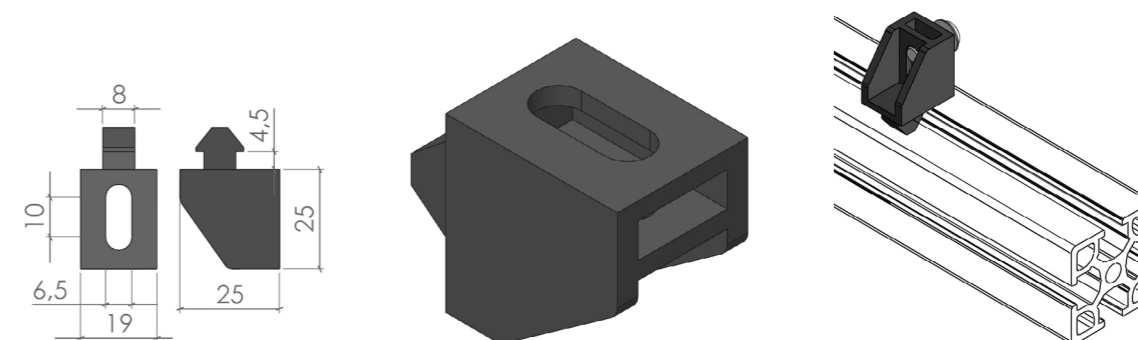
**Packaging**  
x1

**Application**  
Pour la fixation de panneaux. Positionnement  
tout les 300 mm sans vis, sans outil.

**Specifications**  
Black PA6 plastic

**Packaging**  
x1

**Use**  
To fix panels. Positioning every 300 mm without screw,  
without tool.



**PROFIL GLISSIÈRE DOUBLE / TWO-WAY SLIDING DOOR PROFILE**

**905-014**

45

**Spécifications**  
PVC noir  
905-012 pige Ø 6

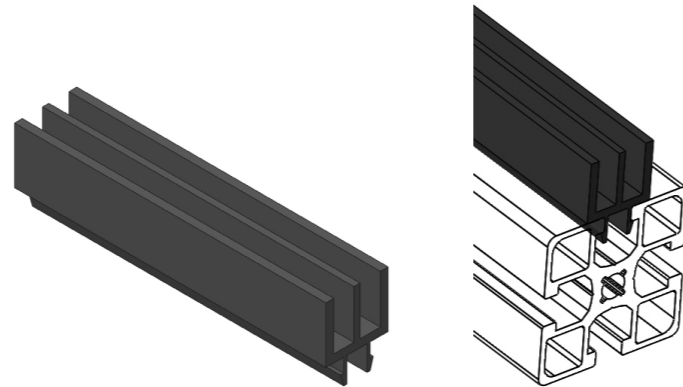
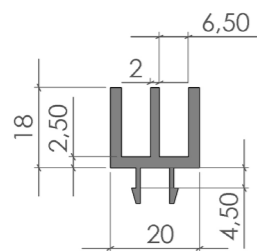
**Conditionnement**  
BARRE 2 m

**Application**  
Pour panneaux coulissants Ép. 6 mm dans le rail double.

**Specifications**  
Black pvc  
905-012 pige Ø 6

**Packaging**  
BAR 2 m

**Use**  
For sliding panels 6 mm in double rail.



**PROFIL GLISSIÈRE TRIPLE / THREE-WAY SLIDING DOOR PROFILE**

**905-011/012**

45

**Spécifications**  
PVC noir  
905-012 pige Ø 6

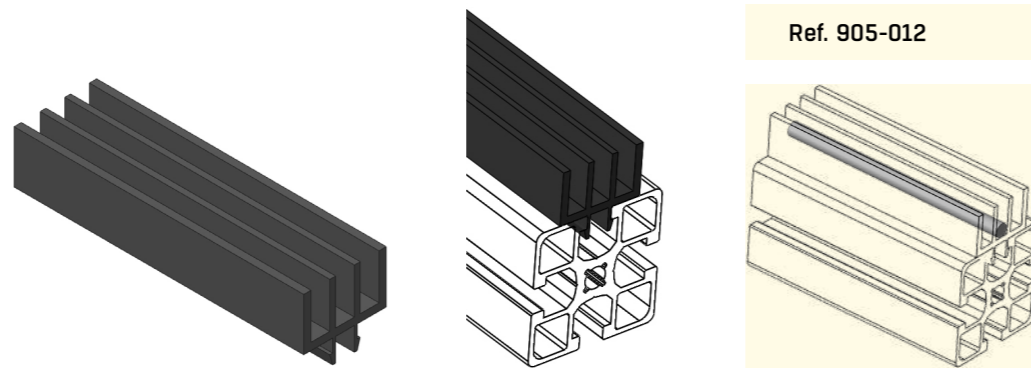
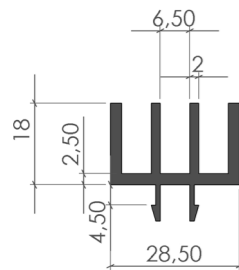
**Conditionnement**  
BARRE 2 m

**Application**  
Pour panneaux coulissants ép 6 mm dans le rail triple.

**Specifications**  
Black pvc  
905-012 pige Ø 6

**Packaging**  
BAR 2 m

**Use**  
For sliding panels 6 mm in triple rail.



**PROFILÉ D'ÉTANCHÉITÉ / SEALING PROFILE**

**925-003**

45

**Spécifications**  
Caoutchouc noir nitrile

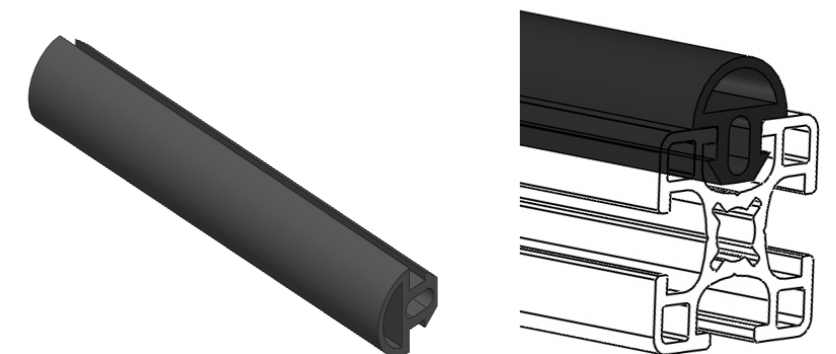
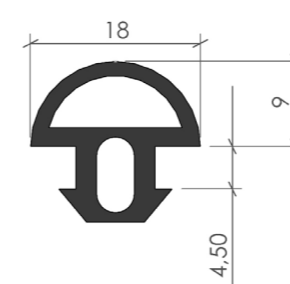
**Conditionnement**  
ML

**Application**  
Utilisé dans la rainure R8x45.  
Contre les projections, les poussières et la lumière. Il peut aussi être utilisé comme joint amortisseur.

**Specifications**  
Black nitrile rubber

**Packaging**  
ML

**Use**  
Used in R8x45 slot.  
Against projections, dust and light. It can also be used as damper seal.



**JOINT PLAT CAOUTCHOUC / FLAT RUBBER SEAL**

**925-029**

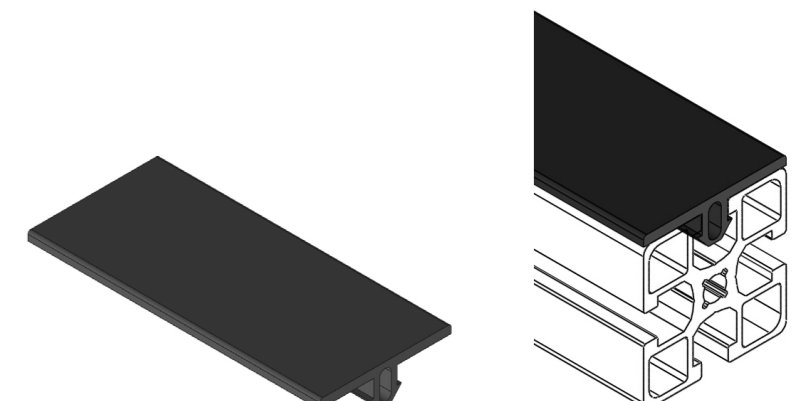
45

**Spécifications**  
Pvc souple noir

**Conditionnement**  
ML

**Specifications**  
Soft black pvc

**Packaging**  
ML



**JOINT DE PORTE / DOOR SEAL**

**925-020**

45  
40  
30

**Spécifications**  
EPDM noir

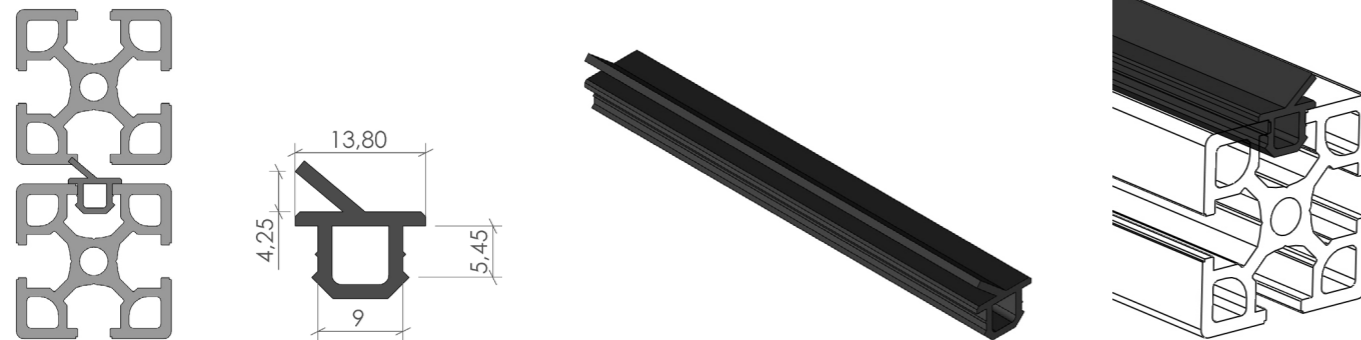
**Conditionnement**  
ML

**Application**  
Utilisé dans tous les types de rainures.  
Utilisé sur le pourtour d'une porte, contre les  
projections, les poussières et la lumière. Un jeu  
de 5 mm est nécessaire.

**Specifications**  
Black EPDM

**Packaging**  
ML

**Use**  
Used in all kinds of slots.  
Used on the edge of a door, against projections,  
dust and light. A gap of 5 mm is required.



**BROSSES DE PORTES / DOOR BRUSHES**

**925-021/022**

45  
40  
30

**Spécifications**  
Profil en ABS et brosse en PA noir.

**Conditionnement**  
ML

**Application**  
Utilisé dans tous les types de rainures.  
Utilisé sur le pourtour d'une porte, contre les  
poussières et la lumière.

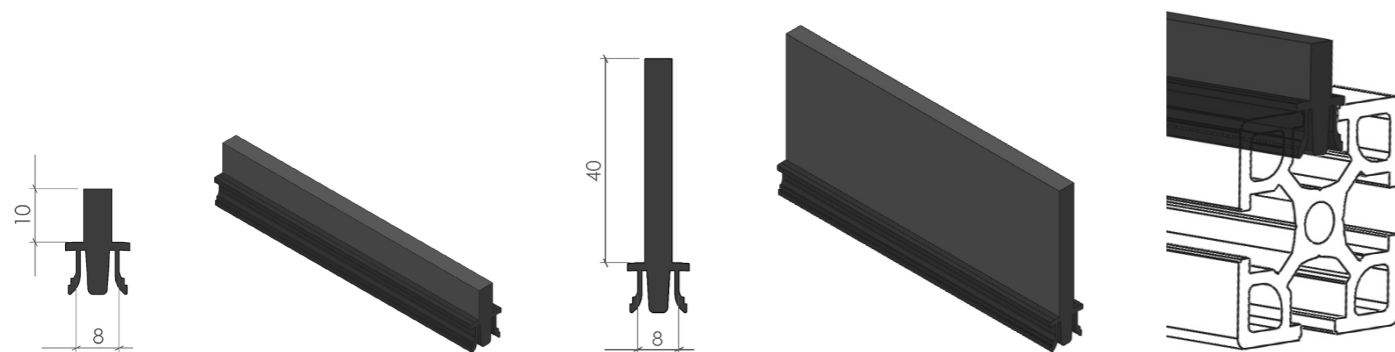
**Specifications**  
ABS profile and black PA brush.

**Packaging**  
ML

**Use**  
Used in all kinds of slots. Used on the edge of a door  
against dust and light.

Ref. 925-021

Ref. 925-022



**KIT PANNEAU BASCULANT / TILTING PANEL KIT**

**925-033**

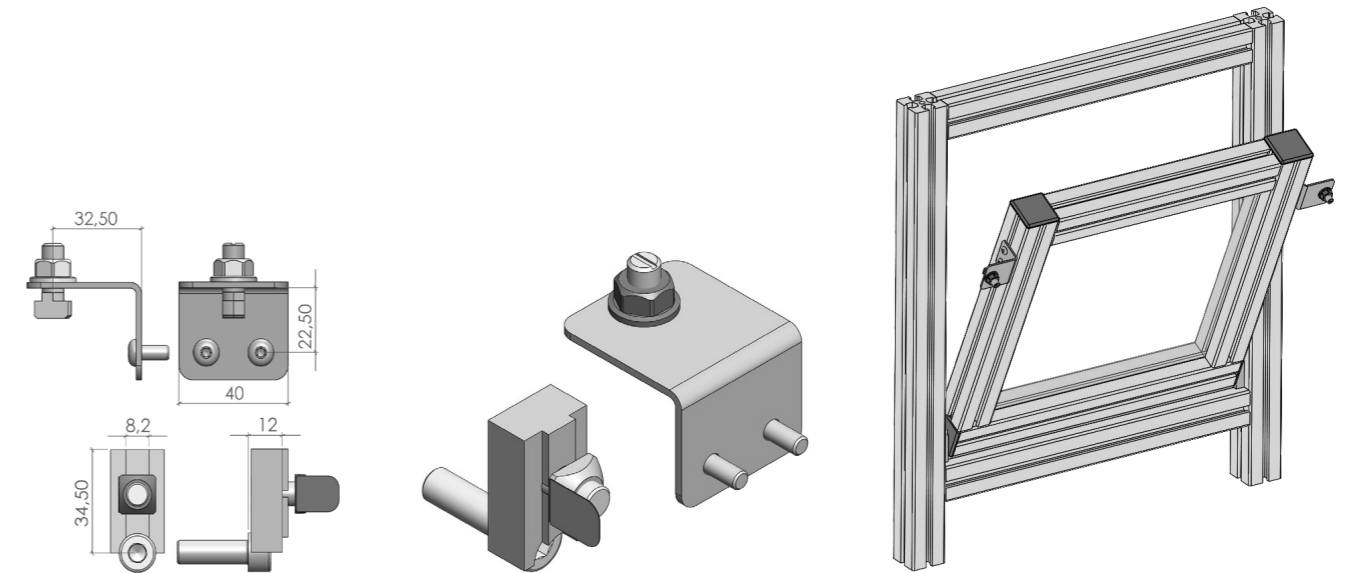
45

**Spécifications**  
Alliage d'aluminium usiné  
Patte acier Ral 9006

**Conditionnement**  
x1 / avec visserie

**Specifications**  
Machined aluminium alloy  
Steel bracket Ral 9006

**Packaging**  
x1 / screws included



	<b>CHARNIÈRES DÉGONDABLES PLASTIQUE</b> DETACHABLE PLASTIC HINGES 940-006 à/to 011 941-006 à/to 011 .....74		<b>POIGNÉE LONGUE</b> LONG HANDLE 940-130..... 81		<b>INTERRUPTEUR DE SÉCURITÉ À CHARNIÈRE SCHMERSAL</b> SCHMERSAL SAFETY SWITCH WITH HINGE 940-053 ..... 90
	<b>CHARNIÈRES NON DÉGONDABLES PLASTIQUE</b> NON DETACHABLE PLASTIC HINGES 940-015 à/to 021.....75		<b>BARILLETS ET CAMES</b> BARRELS AND CAMS 940-076 à/to 078 ..... 82		<b>INTERRUPTEUR DE SÉCURITÉ SCHMERSAL AVEC VERROUILLAGE</b> SCHMERSAL SAFETY SWITCH WITH LATCH 940-054 ..... 90
	<b>CHARNIÈRE 30x30 MÉTAL</b> METAL HINGES 30X30 940-022 .....76		<b>BARILLETS LONGS ET CAMES</b> LONG BARRELS AND CAMS 940-079 à/to 081 ..... 83		<b>PATIN DE GLISSEMENT 30/40/45</b> SLIDING SKATE 30/40/45 960-096 à/to 098 ..... 91
	<b>CHARNIÈRES 40/45/60 MÉTAL</b> METAL HINGES 40/45/60 940-013.....76		<b>POIGNÉES DE PORTES EN L ET CAMES</b> L-DOOR HANDLES AND CAMS 940-082/105/108.....84		<b>GALET ÉPAULÉ</b> SHOULDER ROLLER 930-012 ..... 91
	<b>CHARNIÈRE 60X45 MÉTAL</b> METAL HINGES 60X45 940-005 .....77		<b>VERROU À BILLES DOUBLE</b> DOUBLE BALL LOCK 940-127 ..... 85		<b>ANGLE À GALET 40x40</b> ANGLE ROLLER 40X40 930-054 ..... 92
	<b>PAUMELLE POUR 40X40</b> HINGE PLATE 40X40 940-039 .....77		<b>VERROU À BILLES 70</b> BALL LOCK 70 940-062 ..... 85		
	<b>PAUMELLE POUR 45X45</b> HINGE PLATE 45X45 940-040 .....78		<b>SUPPORT VERROU À BILLE 70</b> BALL LOCK HOLDER 70 940-063/064..... 86		
	<b>PAUMELLE POUR 30x30</b> HINGE PLATE 30X30 940-041.....78		<b>AIMANT</b> MAGNET 940-001..... 86		
	<b>POIGNÉE FINE</b> THIN HANDLE 940-126.....79		<b>SUPPORT AIMANT</b> MAGNET SUPPORT 940-001/1.....87		
	<b>POIGNÉE DE MANŒUVRE</b> OPERATING HANDLE 940-071 à/to 073.....79		<b>VERROU PLASTIQUE</b> PLASTIC LOCK 940-067 .....87		
	<b>POIGNÉE DE MANŒUVRE FERMÉE</b> CLOSED OPERATING HANDLE 940-074..... 80		<b>SUPPORT DE VERROU</b> LOCK SUPPORT 940-068 .....87		
	<b>POIGNÉE PROTÉGÉE 135</b> PROTECTED HANDLE 135 940-128..... 80		<b>INTERRUPTEUR DE SÉCURITÉ SCHMERSAL</b> SCHMERSAL SAFETY SWITCH 940-052/059..... 88		
	<b>POIGNÉE PROTÉGÉE 240</b> PROTECTED HANDLE 240 940-129.....81		<b>SUPPORT INTERRUPTEUR DE SÉCURITÉ SCHMERSAL</b> SCHMERSAL SAFETY SWITCH SUPPORT 940-057 ..... 89		

Sections de profilés Profile sections	1
Accessoires d'assemblage Assembly accessories	2
Visserie et écrous Screws and nuts	3
Panneaux de remplissage Finishing panels	4
Accessoires pour panneaux Panels accessories	5
<b>Accessoires de portes Doors accessories</b>	<b>6</b>
Liaisons au sol Floor fastenings	7
Portes verticales équilibrées Balanced vertical doors	8
Unités de guidage Guide units	9
Outillage Tools	10
Tubes et rails à galets Tubes and roller rails	11

**CHARNIÈRES DÉGONDABLES PLASTIQUE**

DETACHABLE PLASTIC HINGES

**940-006 à /TO 011 / 941-006 à /TO 011**

**Spécifications**

Plastique noir  
Couple admissible de torsion 50 N.m  
Ergots de centrage pour rainure  
Un jeu de 5 mm est nécessaire.

**Conditionnement**

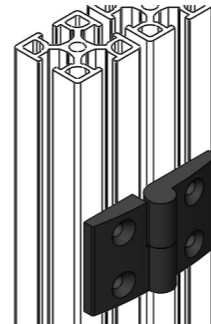
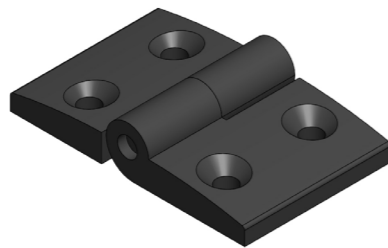
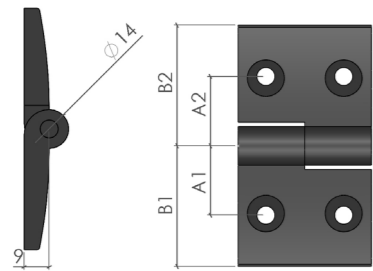
x1 / avec visserie

**Specifications**

Black plastic  
Allowable torque 50 N.m  
Centering stops  
A gap of 5 mm is necessary.

**Packaging**

x1 / screws included



**CHARNIÈRES NON DÉGONDABLES PLASTIQUE**

NON DETACHABLE PLASTIC HINGES

**940-015 à /TO 021**

**Spécifications**

Plastique noir  
Couple admissible de torsion 50 N.m  
Ergots de centrage pour rainure  
Un jeu de 5 mm est nécessaire.

**Conditionnement**

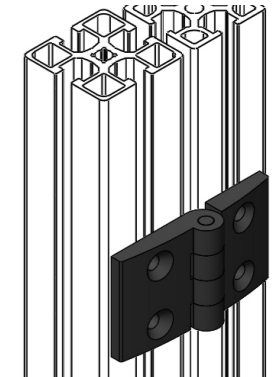
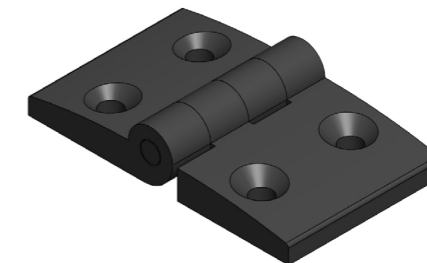
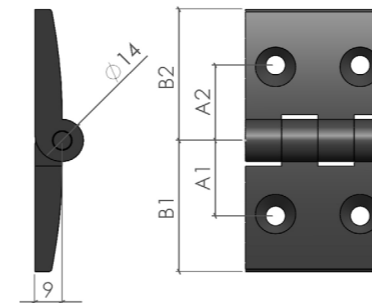
x1 / avec visserie

**Specifications**

Black plastic  
Qualifying torque 50 N.m  
Centering pins  
Gap of 5 mm is necessary.

**Packaging**

x1 / screws included



Montant <i>Doorpost</i>	Porte <i>Door</i>	Ouverture de porte <i>Opening</i>	Référence <i>Reference</i>	A1	A2	B1	B2
30x30	30x30	Droit <i>Right</i>	940-006	17,5	17,5	29,5	29,5
30x30	30x30	Gauche <i>Left</i>	941-006	17,5	17,5	29,5	29,5
30x30	40x40	Droit <i>Right</i>	940-007	17,5	22,5	29,5	38,5
30x30	40x40	Gauche <i>Left</i>	941-007	17,5	22,5	29,5	38,5
40x40	40x40	Droit <i>Right</i>	940-008	22,5	22,5	38,5	38,5
40x40	40x40	Gauche <i>Left</i>	941-008	22,5	22,5	38,5	38,5
40x40	45x45	Droit <i>Right</i>	940-009	22,5	25	38,5	43,5
40x40	45x45	Gauche <i>Left</i>	941-009	22,5	25	38,5	43,5
45x45	30x30	Droit <i>Right</i>	940-010	17,5	25	29,5	43,5
45x45	30x30	Gauche <i>Left</i>	941-010	17,5	25	29,5	43,5
45x45	45x45	Droit <i>Right</i>	940-011	25	25	43,5	43,5
45x45	45x45	Gauche <i>Left</i>	941-011	25	25	43,5	43,5

Charnières <i>Hinges</i>	Référence <i>Reference</i>	A1	A2	B1	B2
30x30	940-015	17,5	17,5	29,5	29,5
30x40	940-016	17,5	22,5	29,5	38,5
40x40	940-017	22,5	22,5	38,5	38,5
40x45	940-018	22,5	25	38,5	43,5
45x30	940-019	17,5	25	29,5	43,5
45x45	940-020	25	25	43,5	43,5
60x60	940-021	32,5	32,5	57,5	57,5



**CHARNIÈRE 30x30 MÉTAL / METAL HINGES 30X30**

**940-022**

30

**Spécifications**

Alliage d'aluminium noir thermolaqué  
Couple maxi 300 N.m  
Le jeu est de 6mm.

**Conditionnement**

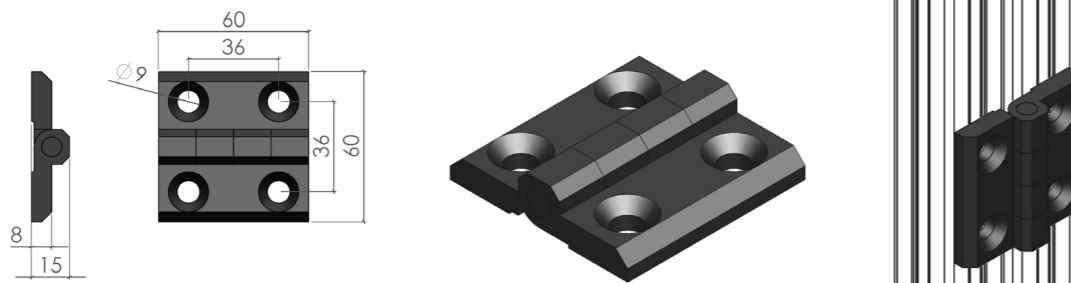
x1 / avec visserie

**Specifications**

Black powder coated aluminium alloy  
Max couple 300 N.m  
Gap of 6 mm

**Packaging unit**

x1 / screws included



**CHARNIÈRE 60X45 MÉTAL / METAL HINGES 60X45**

**940-005**

45

**Spécifications**

Alliage d'aluminium noir, thermolaqué  
Couple maxi 300 N.m  
Le jeu entre un profilé 60x60  
et 45x45 est de 3,5 mm.

**Conditionnement**

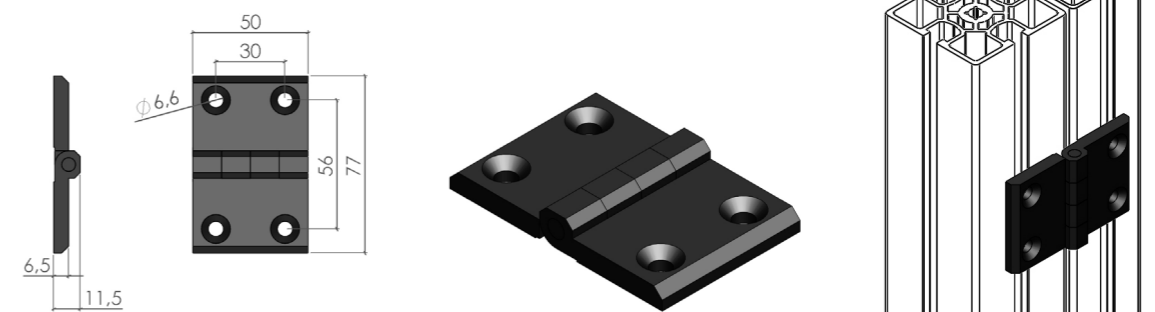
x1 / avec visserie

**Specifications**

Black powder coated aluminium alloy  
Max couple 300 N.m  
The gap between a profile 60x60  
and 45x45 is 3,5 mm.

**Packaging**

x1 / screws included



**CHARNIÈRES 40/45/60 MÉTAL / METAL HINGES 40/45/60**

**940-013**

45

40

30

**Spécifications**

Alliage d'aluminium noir thermolaqué  
Couple maxi 300 N.m  
Jeu réglable, voir tableau ci-joint

**Conditionnement**

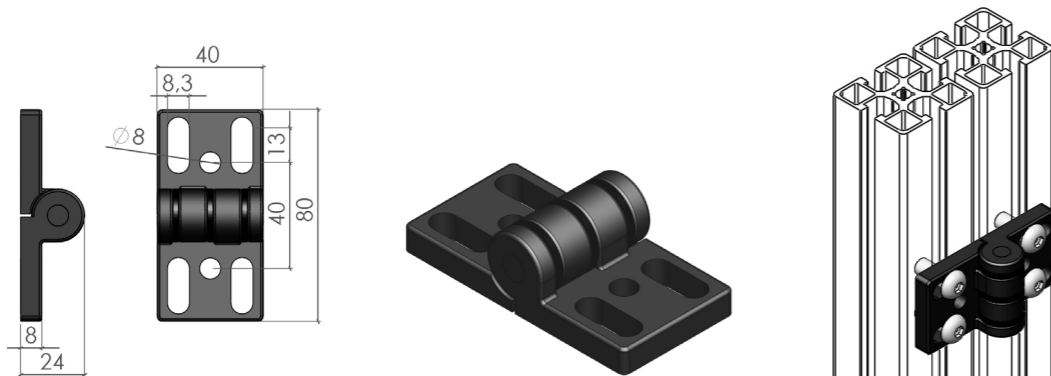
x1 / avec visserie

**Specifications**

Black powder coated aluminium alloy  
Max couple 300 N.m  
Adjustable gap, see table below

**Packaging**

x1 / screws included



**PAUMELLE POUR 40X40 / HINGE PLATE 40X40**

**940-039**

40

**Spécifications**

Axe en acier zingué et battants en aluminium  
anodisé  
Le jeu entre profilés est de 5 mm

**Conditionnement**

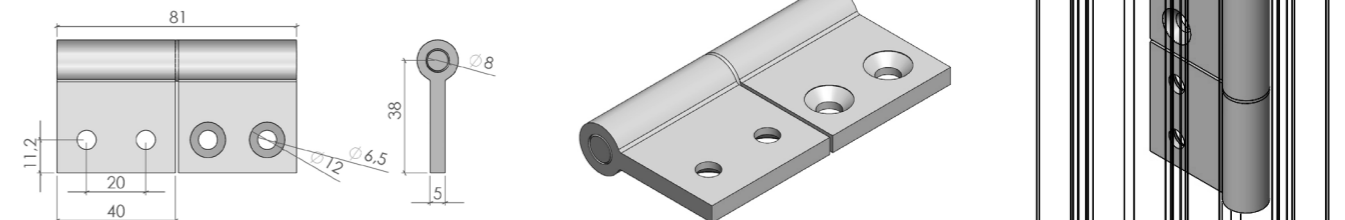
x1 / avec visserie

**Specifications**

Axis in galvanized steel and wings in anodised  
aluminum  
5 mm Gap between profiles

**Packaging**

x1 / screws included



Jeu entre profilés en mm

Gap between profiles in mm

	40x40	45x45	60x60
40x40	0 à 23	0 à 20,5	0 à 13
40x45	0 à 20,5	0 à 18	0 à 10,5
60x60	0 à 13	0 à 10,5	0 à 3

**PAUMELLE POUR 45X45 / HINGE PLATE 45X45**

**940-040**

45

**Spécifications**

Axe en acier zingué et battants en aluminium anodisé  
Le jeu entre profilés est de 5 mm

**Conditionnement**

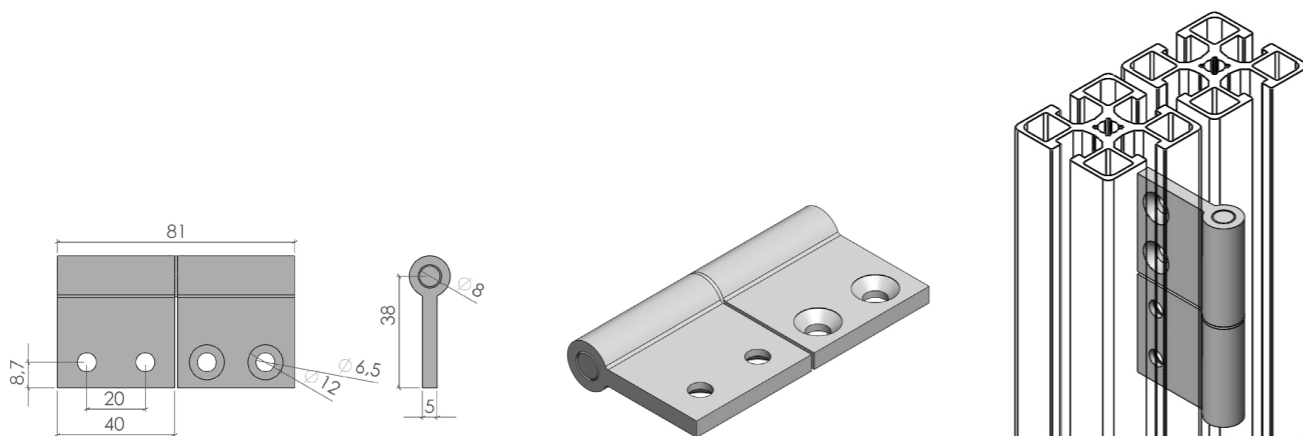
x1 / avec visserie

**Specifications**

Axis in galvanized steel and wings in anodised aluminum  
5 mm gap between profiles

**Packaging**

x1 / screws included



**PAUMELLE POUR 30x30 / HINGE PLATE 30X30**

**940-041**

30

**Spécifications**

Axe en acier zingué et battants en aluminium anodisé  
Le jeu entre profilés est de 5 mm

**Conditionnement**

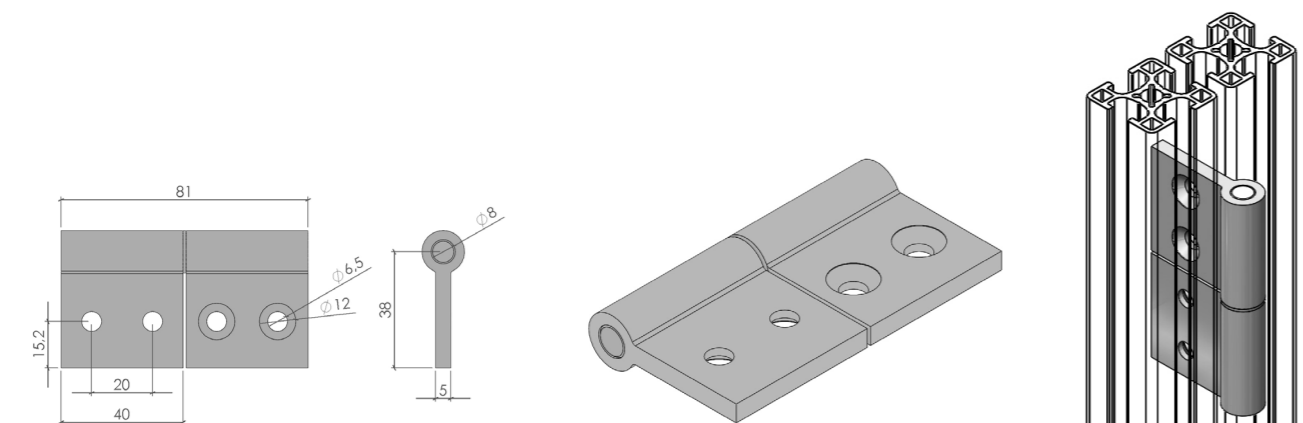
x1 / avec visserie

**Specifications**

Axis in galvanized steel and wings in anodised aluminum  
5 mm gap between profiles

**Packaging**

x1 / screws included



**POIGNÉE FINE / THIN HANDLE**

**940-126**

**Spécifications**

Plastique noir

**Conditionnement**

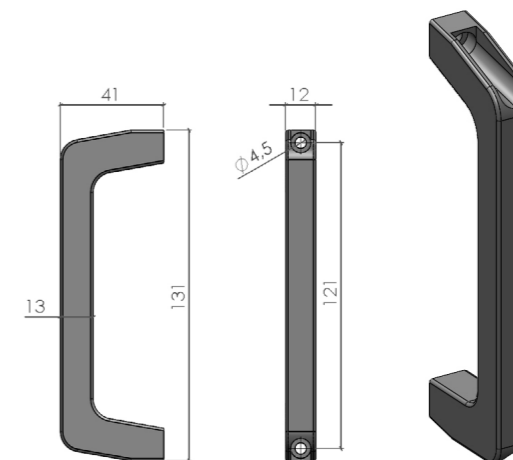
x1 / visserie non incluse

**Specifications**

Black plastic

**Packaging**

x1 / screws not included



**POIGNÉE DE MANŒUVRE / OPERATING HANDLE**

**940-071 à / TO 073**

**Spécifications**

Plastique noir

**Conditionnement**

x1 / avec visserie

**Specifications**

Black plastic

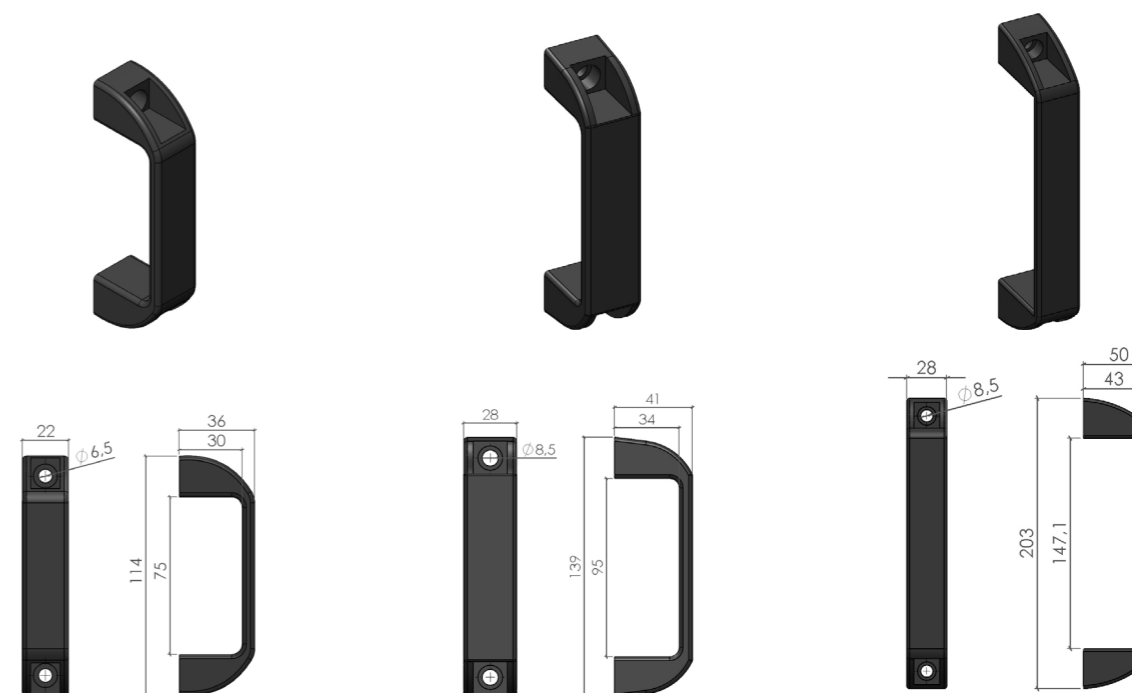
**Packaging**

x1 / screws included

Ref. 940-071

Ref. 940-072

Ref. 940-073



**POIGNÉE DE MANŒUVRE FERMÉE / CLOSED OPERATING HANDLE**

**940-074**

**Spécifications**

Plastique noir et orange  
Protège les doigts des zones de coincements lors de la fermeture des portes.

**Conditionnement**

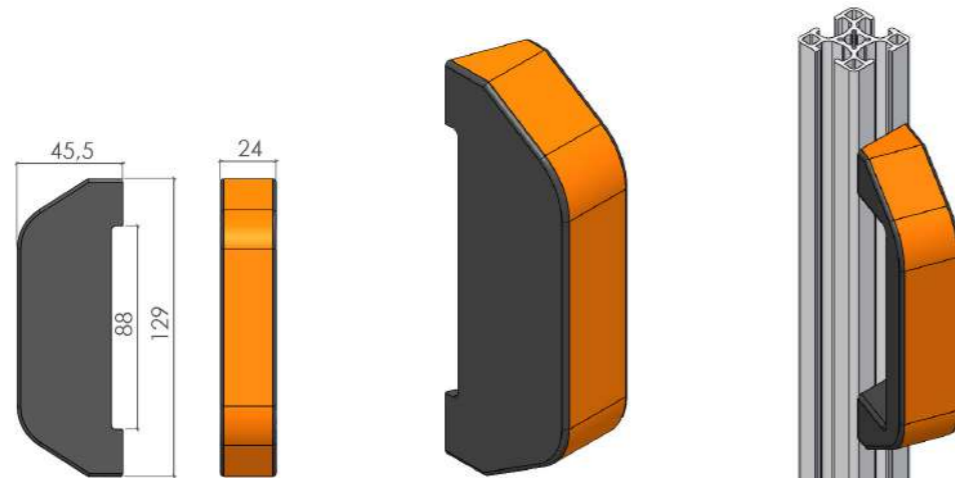
x1 / avec visserie

**Specifications**

Orange and black plastic  
Protect fingers from jamming areas when closing doors.

**Packaging**

x1 / screws included



**POIGNÉE PROTÉGÉE 240 / PROTECTED HANDLE 240**

**940-129**

**Spécifications**

Plastique noir  
Éloigne les doigts des zones de pincements

**Conditionnement**

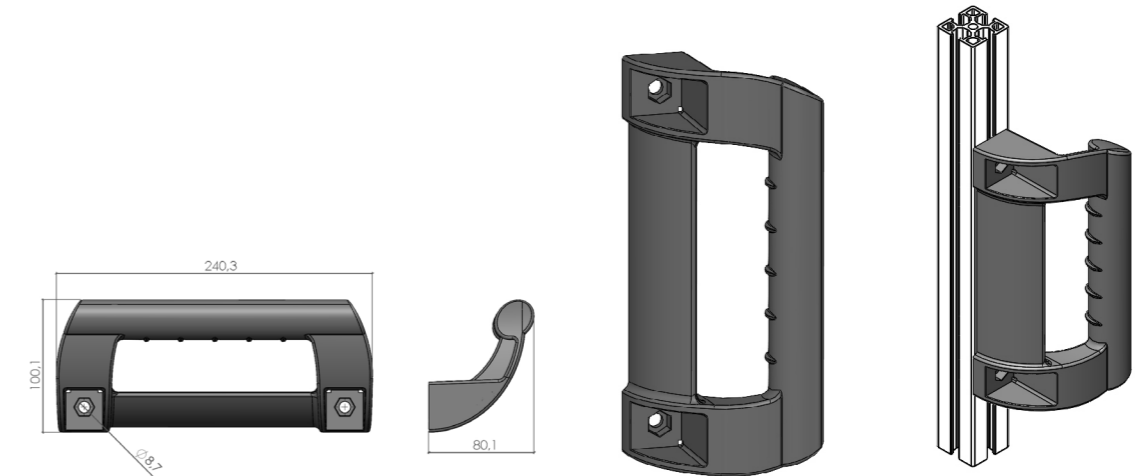
x1 / visserie non incluse

**Specifications**

Black plastic  
Keep the fingers away from pinching areas

**Packaging**

x1 / screws not included



**POIGNÉE PROTÉGÉE 135 / PROTECTED HANDLE 135**

**940-128**

**Spécifications**

Plastique noir  
Éloigne les doigts des zones de pincements  
Avec embouts de fermeture (pour cacher la visserie)

**Conditionnement**

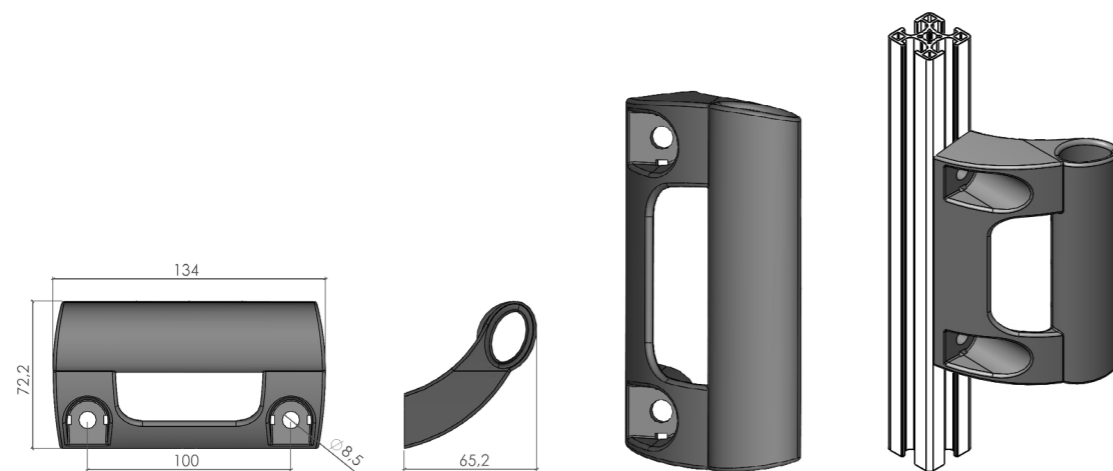
x1 / avec visserie

**Specifications**

Black plastic  
Keep the fingers away from pinching areas  
With end caps (to hide screws)

**Packaging**

x1 / screws included



**POIGNÉE LONGUE / LONG HANDLE**

**940-130**

**Spécifications**

Plastique noir  
Éloigne les doigts des zones de pincements  
Avec embout de fermeture (pour cacher la visserie)

**Conditionnement**

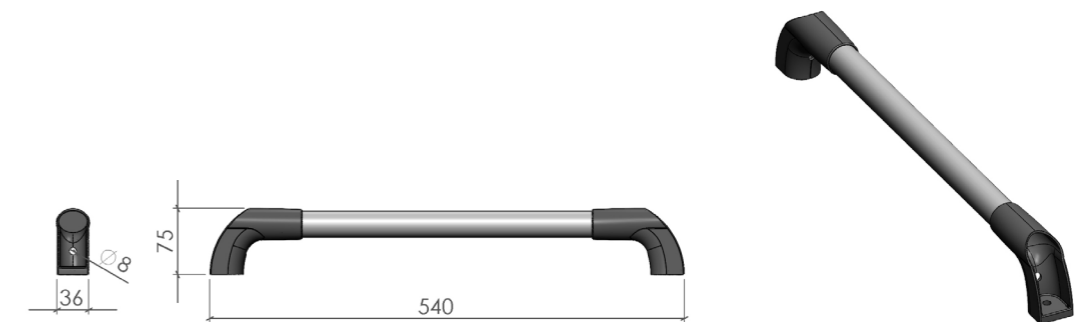
x1 / visserie non incluse

**Specifications**

Black plastic  
Keep the fingers away from pinching areas  
With end caps (to hide screws)

**Packaging unit**

x1 / screws not included



**BARILLETS ET CAMES / BARRELS AND CAMS**

**940-076 à / TO 078**

**Spécifications**

Zamac époxy noir

**Références**

940-076 / à serrure avec 2 clés  
940-077 / à triangle 6.5 CNOMO  
940-078 / à carré mâle de 7 mm

**Conditionnement**

x1 / sans came

**Application**

Pour la fermeture et le verrouillage des portes assemblées en profilés ép. 45 mm

**Montage**

Percer un trou Ø22 dans le profilé

**Specifications**

Blac epoxy zamac

**References**

940-076 / lock with 2 keys  
940-077 / triangle 6.5 CNOMO  
940-078 / 7 mm male square

**Conditionnement**

x1 / without cam

**Use**

To close and lock assembled doors in profiles 45 mm thick

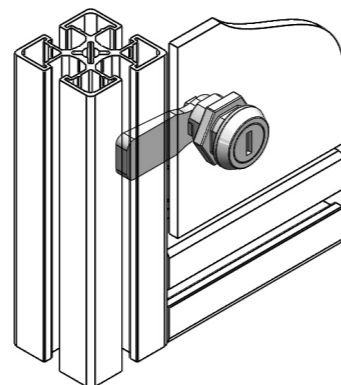
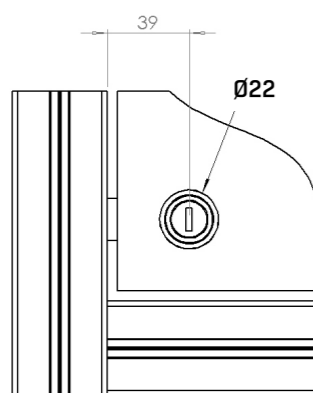
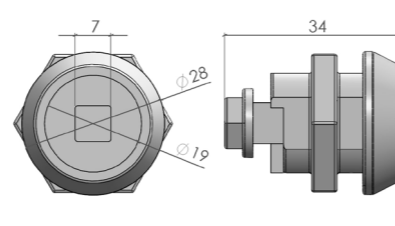
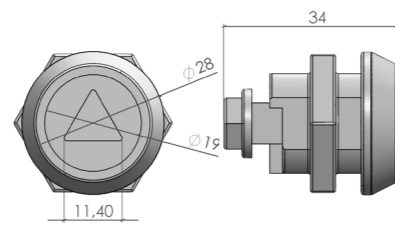
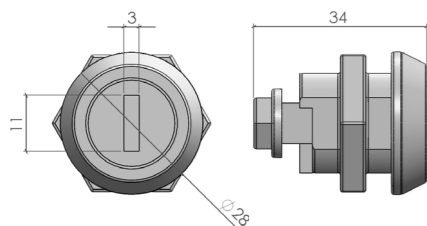
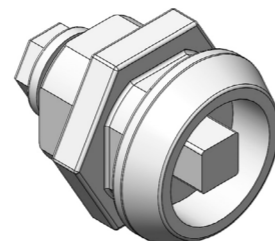
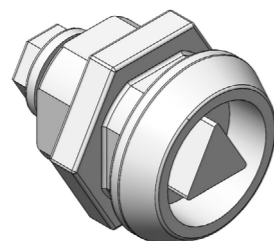
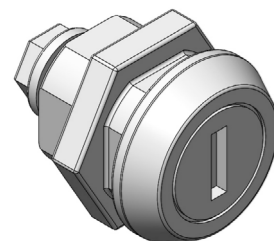
**Assembly**

Drill a Ø22 hole into the profile

Ref. 940-076

Ref. 940-077

Ref. 940-078



**BARILLETS LONGS ET CAMES / LONG BARRELS AND CAMS**

**940-079 à / TO 081**

**Spécifications**

Zamac époxy noir

**Références**

940-079 / à carré de 7 mm  
940-080 / à triangle 6.5 CNOMO  
940-081 / à six pans creux de 10

**Conditionnement**

x1 / sans came

**Montage**

Percer un trou Ø22 dans le profilé

**Specifications**

Black epoxy zamac

**References**

940-079 / square 7 mm  
940-080 / triangle 6.5 CNOMO  
940-081 / hexagon socket 10

**Packaging**

x1 / without cam

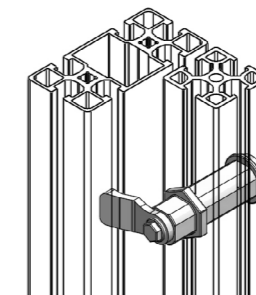
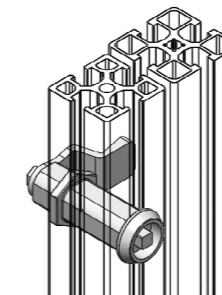
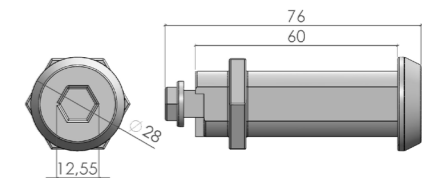
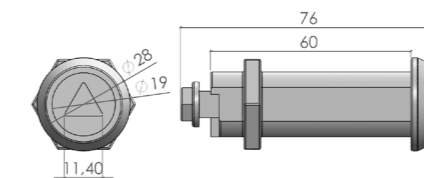
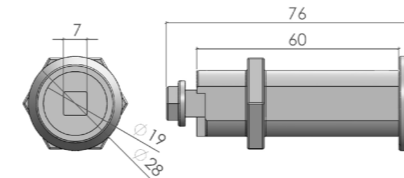
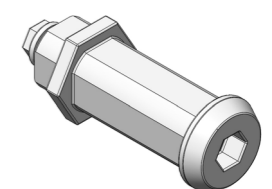
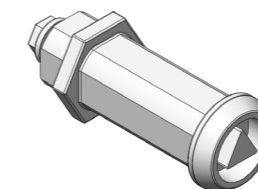
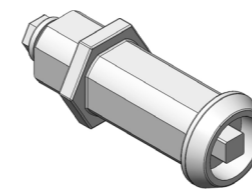
**Assembly**

Drill a Ø22 hole into the profile

Ref. 940-079

Ref. 940-080

Ref. 940-081



**CAMES EN FONCTION DES SECTIONS DE PROFILÉS / USE OF CAMS BASED ON PROFILE SECTIONS**

Porte Door	30x30 (GH40)	40x40 (GH50)	45x45 (GH60)	45x30 (GH60)
Montant Doorpost				
30x30	940-110			
45x45		940-095	940-095	940-095
60x60		940-096	940-096	940-096
45x90 sur champs on edge		940-097	940-097	940-097

**POIGNÉES DE PORTES EN L ET CAMES / L-DOOR HANDLES AND CAMS**

**940-082/105/108**

**Spécifications**  
Zamac époxy noir

**Références**

940-082 / GH60 / sans serrure Ref. 940-083  
940-105 / GH50 / sans serrure Ref. 940-106  
940-108 / GH40 / sans serrure Ref. 940-109

**Conditionnement**  
x1 / sans came

**Specifications**  
Black epoxy zamac

**References**

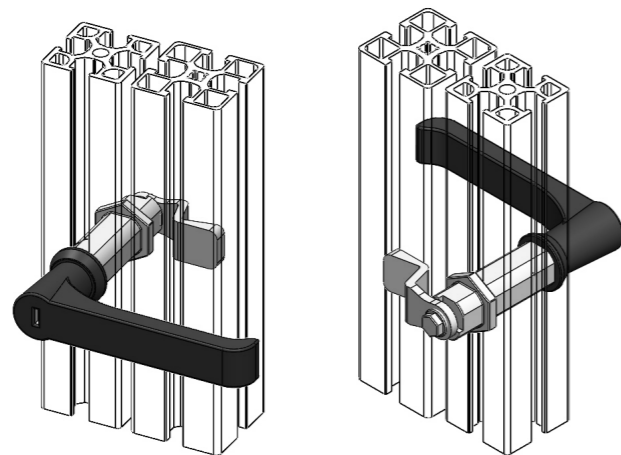
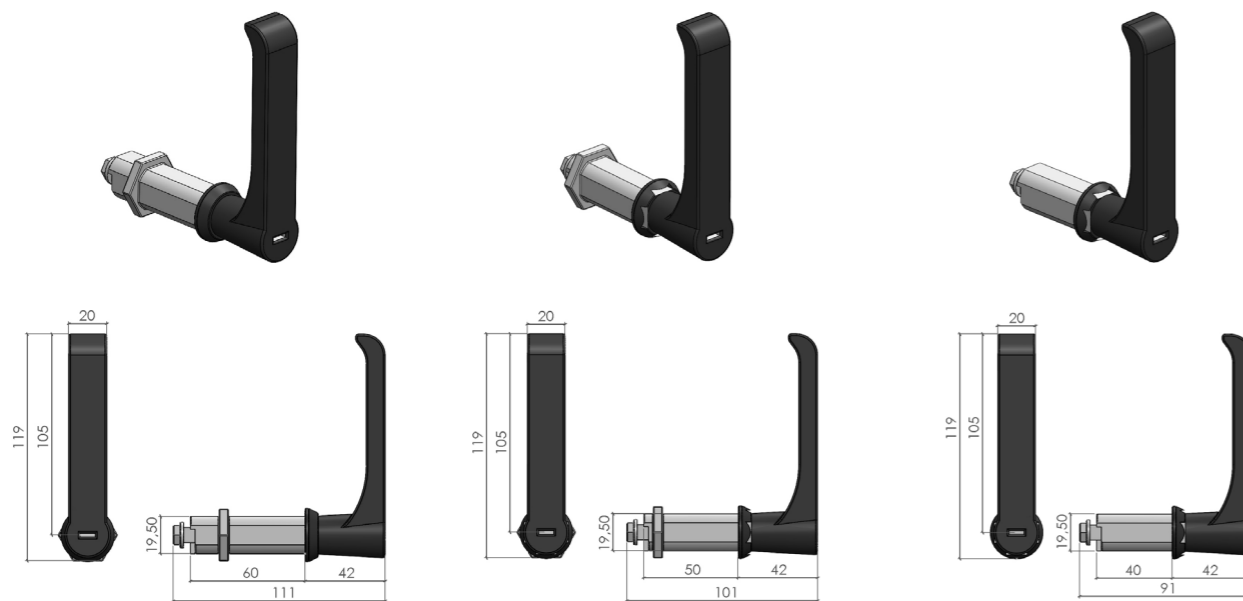
940-082 / GH60 / without lock Ref. 940-083  
940-105 / GH50 / without lock Ref. 940-106  
940-108 / GH40 / without lock Ref. 940-109

**Packaging**  
x1 / without cam

Ref. 940-082 / GH60

Ref. 940-105 / GH50

Ref. 940-108 / GH40



**VERROU À BILLES DOUBLE / DOUBLE BALL LOCK**

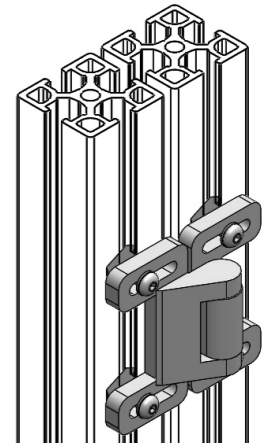
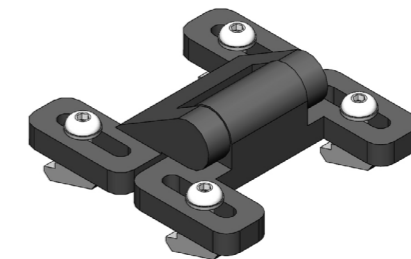
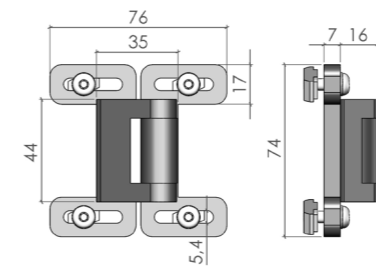
**940-127**

**Spécifications**  
Plastique PA noir renforcé en fibre de verre  
Billes acier chromé sur ressort

**Conditionnement**  
x1 / avec visserie

**Specifications**  
Black PA plastic reinforced with fiberglass  
Chrome-plated steel ball on spring

**Packaging**  
x1 / screws included



**VERROU À BILLES 70 / BALL LOCK 70**

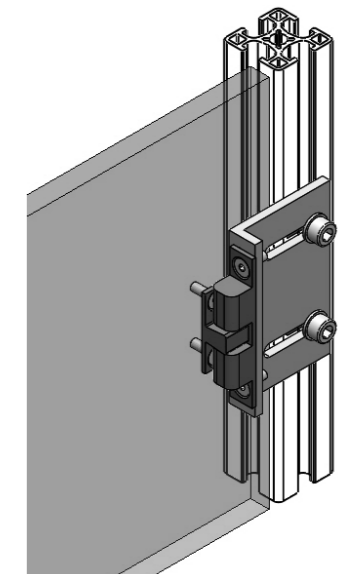
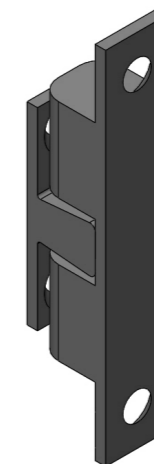
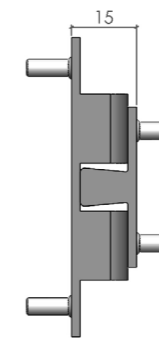
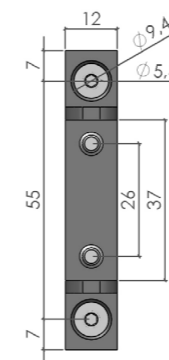
**940-062**

**Spécifications**  
Laiton

**Conditionnement**  
x1 / avec visserie  
support hors fourniture

**Specifications**  
Brass

**Packaging**  
x1 / screws included  
support not included



**SUPPORT VERROU À BILLE 70 / BALL LOCK HOLDER 70**

**940-063/064**

**Spécifications**

Aluminium anodisé naturel

**Conditionnement**

x1 / avec visserie

Sections compatibles : voir le tableau ci-dessous

**Specifications**

Natural anodized aluminum

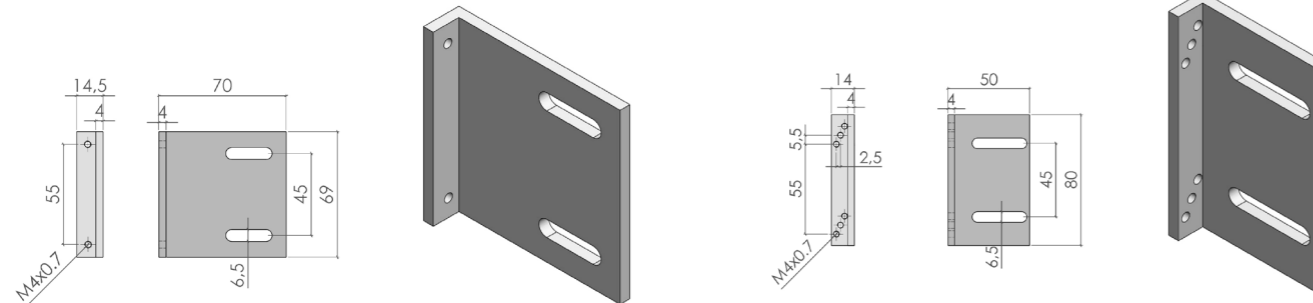
**Packaging**

x1 / screws included

Compatible sections : see the table below

Ref. 940-063

Ref. 940-064



Montant Doorpost	Porte Door		40x40	45x45	60x60
	45x30 Face / Front 45	45x32 Face / Front 45			
30x30	940-064	940-064	940-064	940-064	
40x40			940-064	940-064	
45x45				940-064	940-063
60x60					940-063
45x30	940-064	940-064	940-064	940-064	

**AIMANT / MAGNET**

**940-001**

**Spécifications**

Polyamide armé fibre de verre  
Force 6 daN

**Conditionnement**

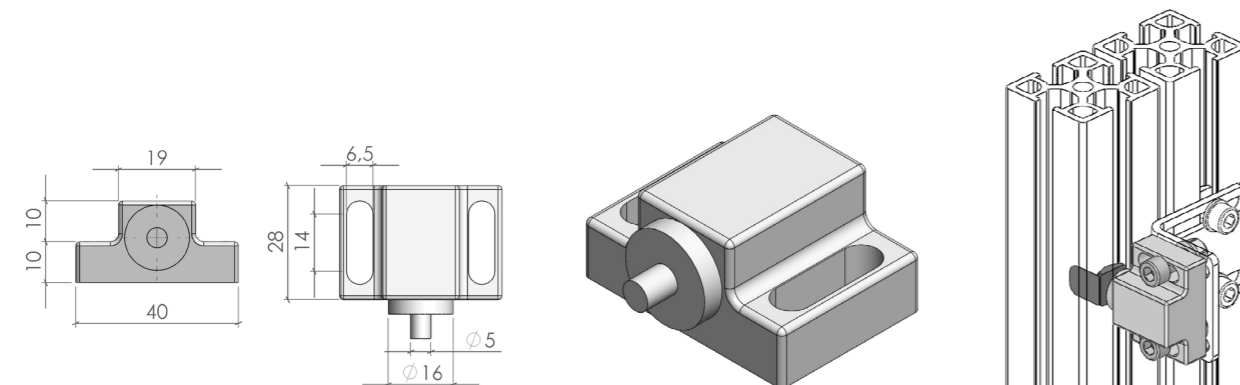
x1 / visserie non incluse

**Specifications**

Fiberglass reinforced polyamide  
Force 6 daN

**Packaging**

x1 / screws not included



**SUPPORT AIMANT / MAGNET SUPPORT**

**940-001/1**

**Spécifications**

Acier Zingué  
Épaisseur 3 mm

**Conditionnement**

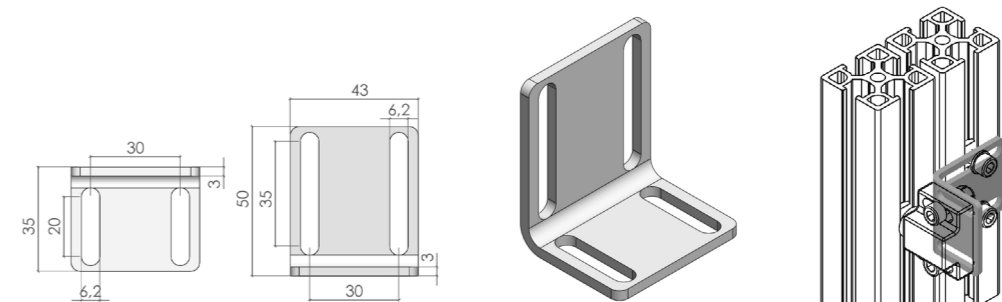
x1 / avec visserie

**Specifications**

Galvanised steel  
Thickness 3 mm

**Packaging**

x1 / screws included



**VERROU PLASTIQUE / PLASTIC LOCK**

**940-067**

**Spécifications**

Polyamide noir  
Force 5 daN

**Conditionnement**

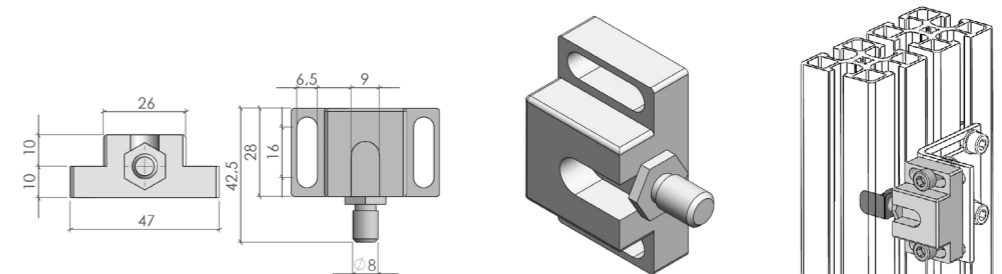
x1 / visserie non incluse

**Specifications**

Black polyamide  
Force 5 daN

**Packaging**

x1 / screws not included



**SUPPORT DE VERROU / LOCK SUPPORT**

**940-068**

**Spécifications**

Acier zingué  
Épaisseur 3 mm

**Conditionnement**

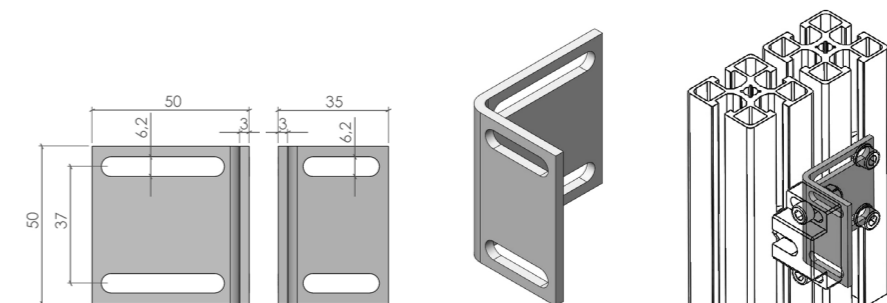
x1 / avec visserie

**Specifications**

Galvanised steel  
Thickness 3 mm

**Packaging**

x1 / screws included



**INTERRUPTEUR DE SÉCURITÉ SCHMERSAL / SCHMERSAL SAFETY SWITCH** 940-052/059

**Spécifications**

Homologation CE  
Conforme aux normes 947-5, DIN VDE 0660 P 200, BG-GS-ET-15 et NF EN 418

Boîtier thermoplastique renforcé fibre de verre  
Clé en acier inoxydable  
Étanchéité IP 67  
3 contacts 20 et 1F  
Deux contacts à ouvertures sur deux lignes de sécurité en parallèle et un contact à fermeture pour signalisation

**Conditionnement**

x1

**Références**

940-052 / interrupteur de sécurité  
Schmersal AZ16-12ZVRK  
940-059 / interrupteur de sécurité  
Schmersal AZ16-12Zi (clé codée)

**Specifications**

CE approval  
Complies with 947-5, DIN VDE standards 0660 P 200, BG-GS-ET-15 and NF EN 418

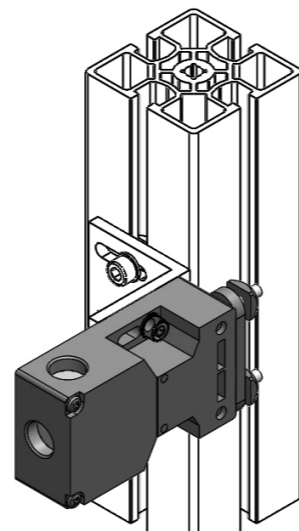
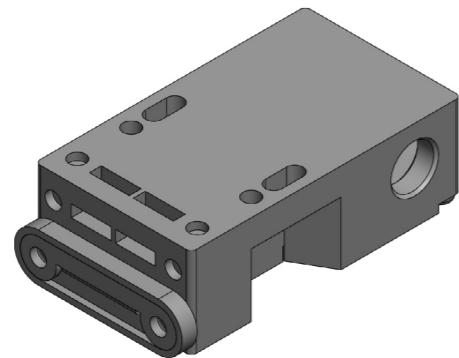
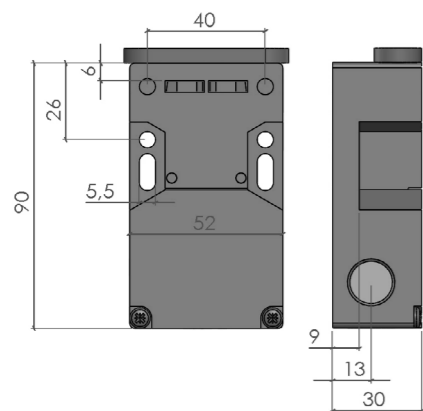
Fiber glass reinforced thermoplastic housing  
Stainless steel key  
IP 67 sealing  
3 contacts 20 and 1F  
2 contacts at openings on two security lines in parallel and a closing contact for signaling

**Packaging**

x1

**References**

940-052 / safety switch  
Schmersal AZ16-12ZVRK  
940-059 / safety switch  
Schmersal AZ16-12Zi (coded key)



**SUPPORT INTERRUPTEUR DE SÉCURITÉ SCHMERSAL** 940-057  
SCHMERSAL SAFETY SWITCH SUPPORT

**Spécifications**

Aluminium anodisé naturel

**Conditionnement**

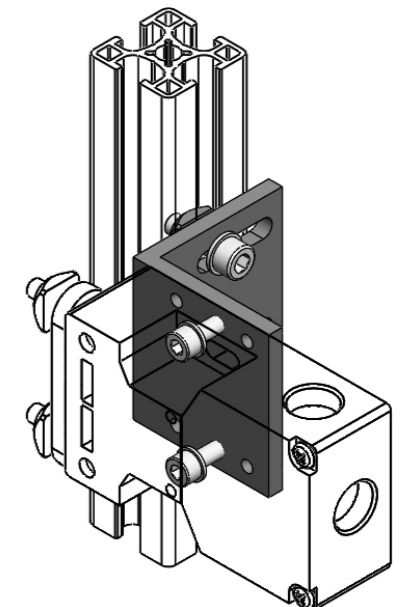
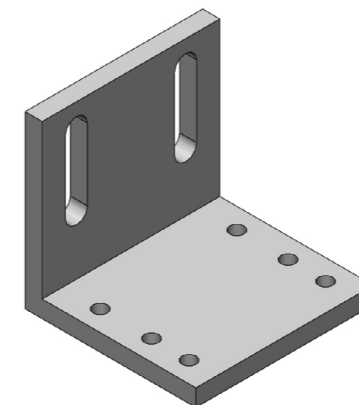
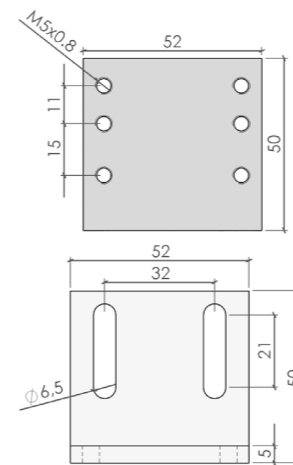
x1 / avec visserie

**Specifications**

Natural anodized aluminium

**Packaging**

x1 / screws included



Montant Doorpost	Porte Door	45x30 Face / Front 45	45x32 Face / Front 45	40x40	45x45	60x60
30x30		OK	OK	OK	OK	
40x40				OK	OK	
19x30 Face / Front 30		OK	OK	OK	OK	
19x45 Face / Front 45		OK	OK	OK	OK	
45x45					OK	OK
60x60						OK
45x30 Face / Front 45		OK	OK	OK	OK	

## INTERRUPTEUR DE SÉCURITÉ À CHARNIÈRE SCHMERSAL

SCHMERSAL SAFETY SWITCH WITH HINGE

940-053

### Spécifications

Conforme aux normes IEC 947-5-1,  
EN 60947-5-1, DIN VDE 0660.

Boîtier PBT GV, couleur rouge  
Charnière aluminium et axe en acier  
Étanchéité IP 65  
3 contacts 20 et 1F.  
Tension 230 VAC

### Conditionnement

x1 / visserie non incluse

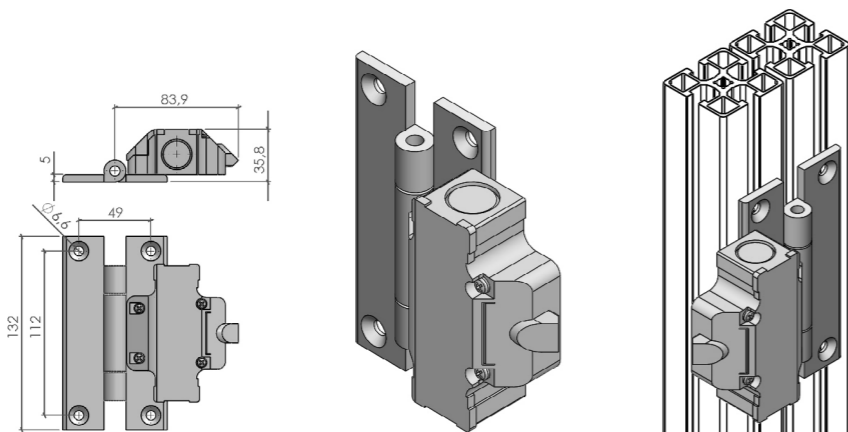
### Specifications

Complies with standards IEC 947-5-1,  
EN 60947-5-1, DIN VDE 0660.

Casing PBT GV, red color  
Aluminum hinge and steel axle  
IP 65 sealing  
3 contacts 20 and 1F.  
Voltage 230 VAC

### Packaging

x1 / screws not included



## INTERRUPTEUR DE SÉCURITÉ SCHMERSAL AVEC VERROUILLAGE

SCHMERSAL SAFETY SWITCH WITH LATCH

940-054

### Spécifications

Conforme aux normes IEC 337,  
VDE 0660 p 200, BG-GS-ET-19.

Thermoplastique renforcé de fibre de verre  
Actionneur en acier inoxydable  
Étanchéité IP 67

6 contacts  
Tension 24 VAC/VDC, 110 VAC ou 230 VAC

### Conditionnement

x1 / visserie non incluse

### Specifications

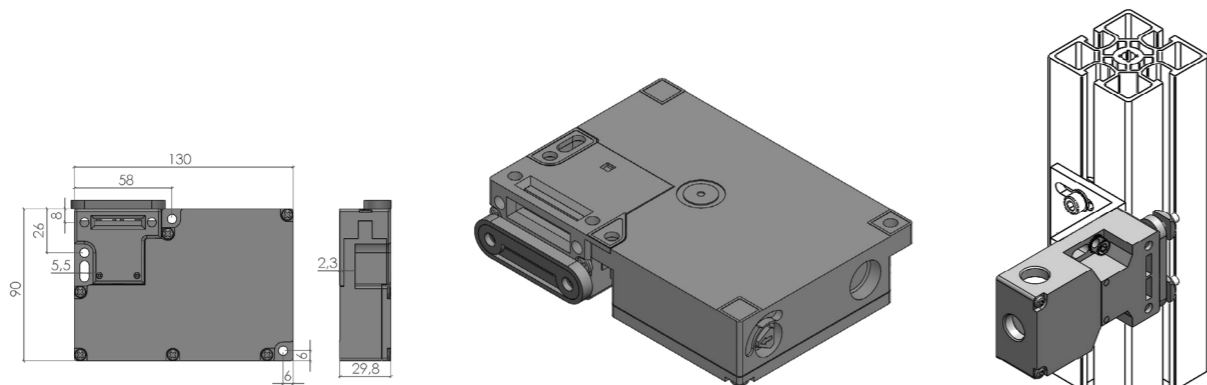
Complies with standards IEC 337,  
VDE 0660 p 200 and BG-GS-ET-19.

Fiber glass reinforced thermoplastic  
Stainless steel actuator  
IP 67 sealing

6 contacts  
Voltage 24 VAC/VDC, 110 VAC or 230 VAC

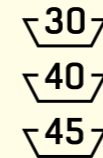
### Packaging

x1 / screws not included



## PATIN DE GLISSEMENT 30/40/45 / SLIDING SKATE 30/40/45

960-096 à / TO 098



### Spécifications

HD 1000 noir

### Conditionnement

x1 / avec visserie

### Application

Se fixe sur tous les profilés pour mettre en mouvement des panneaux coulissants.

### Specifications

Black HD 1000

### Packaging

x1 / screws included

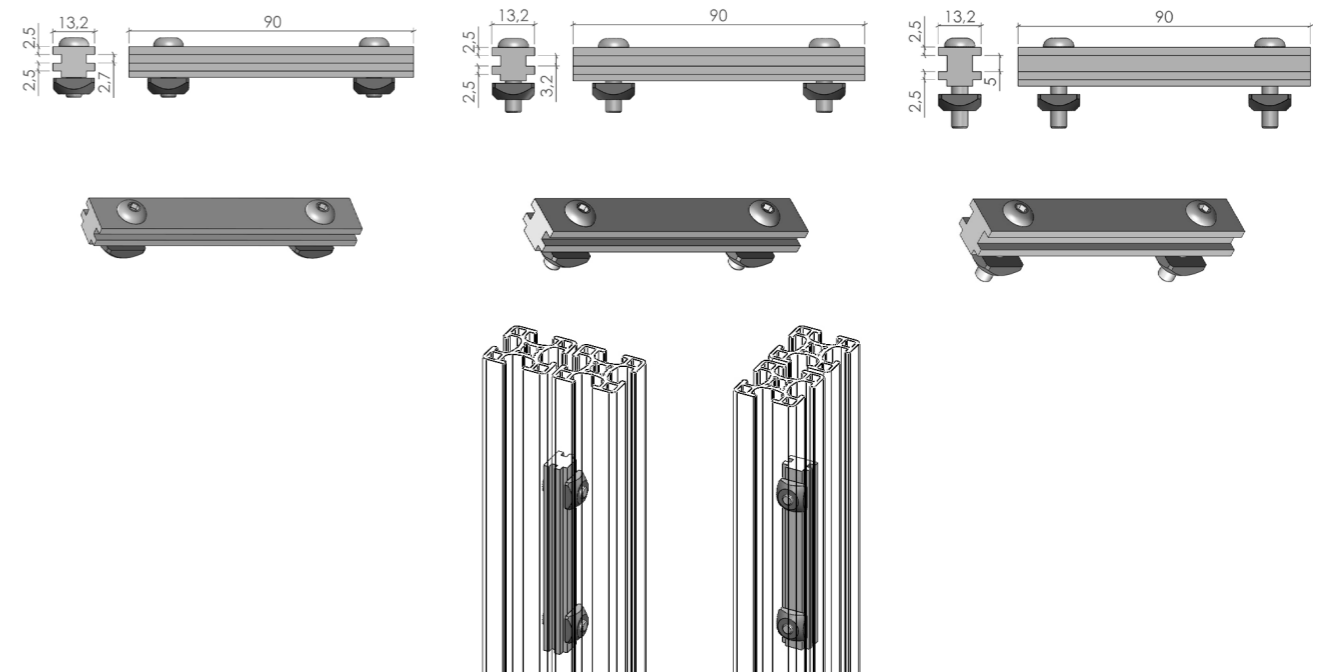
### Use

Can be fixed on all profiles to set sliding panels in motion.

Ref. 960-096

Ref. 960-097

Ref. 960-098



## GALET ÉPAULÉ / SHOULDER ROLLER

930-012

### Spécifications

Nylon renforcé par des fibres de verre  
avec 2 roulements acier 626 2RSR.  
Charge Maxi 20 daN

### Conditionnement

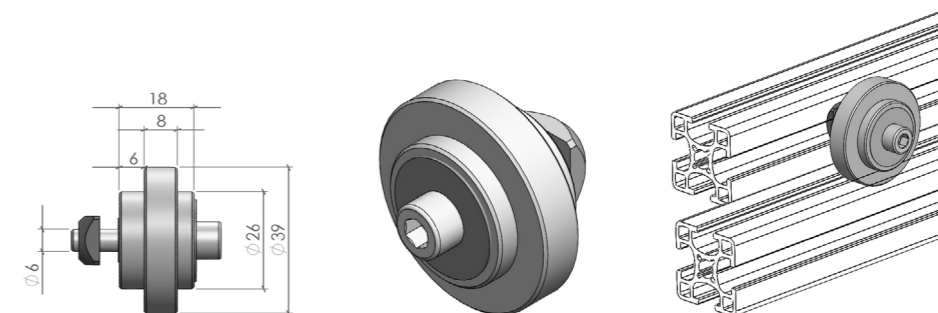
x1 / avec visserie

### Specifications

Nylon reinforced with fiberglass with 2 steel bearings  
626 2RSR.  
Max load 20 daN

### Packaging

x1 / screws included





**ANGLE À GALET 40x40 / ANGLE ROLLER 40X40**

**930-054**

40

**Spécifications**

Boitier en aluminium naturel  
Galet noir en PA renforcé de fibre de verre

**Conditionnement**

x1 / visserie non incluse

**Application**

Permet de connecter 2 profilés à 90° et de rouler sur un profilé guide.

**Specifications**

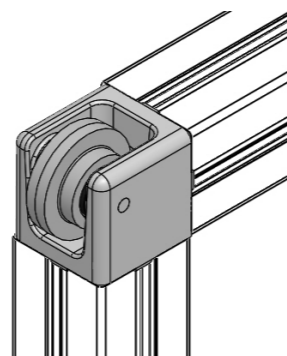
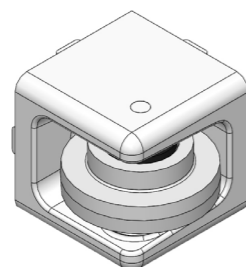
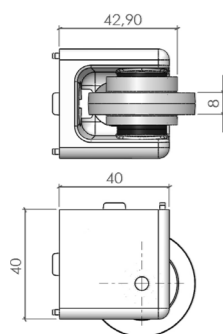
Aluminium die cast casing  
Roller plastic PA reinforced with glassfiber














**Packaging**

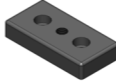





x1 / screws not included

**Application**

Allows to connect 2 profiles at 90° and to roll on a guide profile.



	<b>PATTE DE FIXATION DOUBLE AU SOL</b> <i>DOUBLE FLOOR BRACKET</i> 935-062..... 96
	<b>PATTE DE FIXATION AU SOL</b> <i>FLOOR BRACKET</i> 935-055..... 96
	<b>EMBASE DE FIXATION POUR PROFILÉ 45x45</b> <i>FLOOR BASE FOR PROFILE 45X45</i> 935-051.....97
	<b>EMBASE DE FIXATION POUR PROFILÉ 90x90</b> <i>FLOOR BASE FOR PROFILE 90X90</i> 935-052.....97
	<b>EMBASE 40x40</b> <i>FLOOR BASE 40X40</i> 935-080..... 98
	<b>EMBASE 45x45</b> <i>FLOOR BASE 45X45</i> 935-081..... 98
	<b>DEMI EMBASE 40x40</b> <i>FLOOR HALFBASE 40X40</i> 935-082..... 99
	<b>DEMI EMBASE 45x45</b> <i>FLOOR HALFBASE 45X45</i> 935-083..... 99
	<b>DEMI EMBASE 90x90</b> <i>FLOOR HALFBASE 90X90</i> 935-085.....100
	<b>SEMELLE</b> <i>FOOTPLATE</i> 935-053.....100
	<b>SEMELLE POUR 90x90 ET 90x180</b> <i>FOOTPLATE FOR 90X90 AND 90X180</i> 935-054.....101
	<b>PLAQUE DE MISE À NIVEAU</b> <i>LEVELLING PLATE</i> 935-059.....101
	<b>PLAQUE DE BASE</b> <i>SUPPORT PLATE</i> 935-060.....102

	<b>PLAQUES DE PIED</b> <i>FOOT BASEPLATES</i> 935-041/042/063 à/to 066.....102
	<b>PIEDS</b> <i>ARTICULATED FOOT</i> 935-000 à/to 005 011 à/to 016.....103
	<b>PIEDS RÉGLABLES</b> <i>ADJUSTABLE FOOT</i> 935-073/074/076 .....104
	<b>ROULETTE À PLATINE</b> <i>CASTOR WITH PLATE</i> 935-027 à/to 032.....105
	<b>ROULETTE À ŒILLET</b> <i>CASTOR WITH HOLE</i> 935-019/020/023 à/to 026 .....105
	<b>ACCESSOIRES PNEUMATIQUES</b> <i>PNEUMATIC ACCESSORIES</i> 935-043 à/to 046.....106

Sections de profilés <i>Profile sections</i>	<b>1</b>
Accessoires d'assemblage <i>Assembly accessories</i>	<b>2</b>
Visserie et écrous <i>Screws and nuts</i>	<b>3</b>
Panneaux de remplissage <i>Finishing panels</i>	<b>4</b>
Accessoires pour panneaux <i>Panels accessories</i>	<b>5</b>
Accessoires de portes <i>Doors accessories</i>	<b>6</b>
<b>Liaisons au sol</b> <i>Floor fastenings</i>	<b>7</b>
Portes verticales équilibrées <i>Balanced vertical doors</i>	<b>8</b>
Unités de guidage <i>Guide units</i>	<b>9</b>
Outillage <i>Tools</i>	<b>10</b>
Tubes et rails à galets <i>Tubes and roller rails</i>	<b>11</b>

**PATTE DE FIXATION DOUBLE AU SOL / DOUBLE FLOOR BRACKET**

**935-062**

45

**Spécifications**

Acier thermolaqué RAL 9006

**Conditionnement**

x1 / avec visserie

**Application**

Permet de fixer une protection au sol, des poteaux ou tout autre chose.

**Specifications**

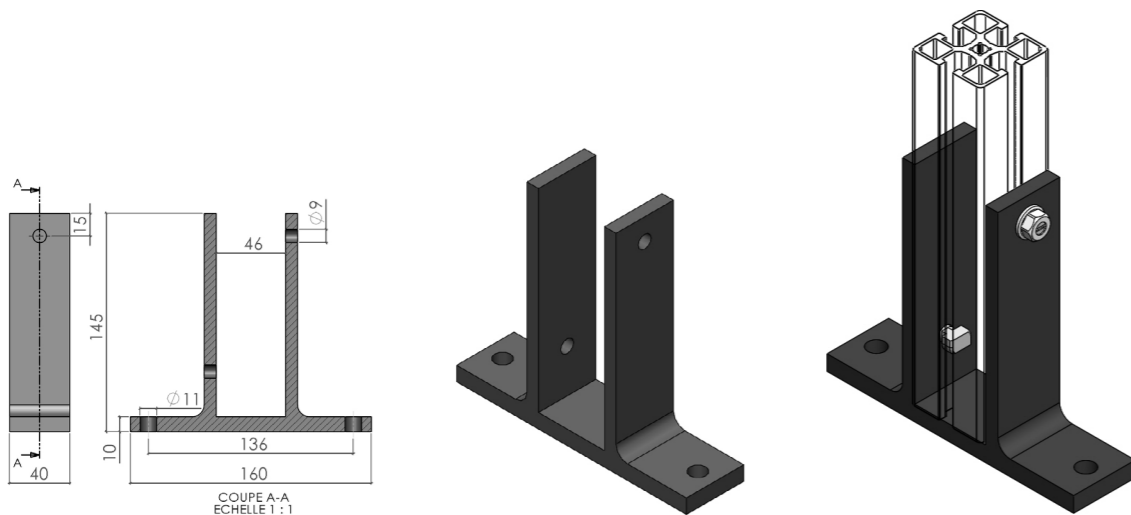
RAL 9006 powder coated steel

**Packaging**

x1 / screws included

**Use**

Allow to fix a protection on the floor, poles or anything else.



**EMBASE DE FIXATION POUR PROFILÉ 45x45 / FLOOR BASE FOR PROFILE 45X45**

**935-051**

40

45

**Spécifications**

Acier thermolaqué RAL 9006

**Conditionnement**

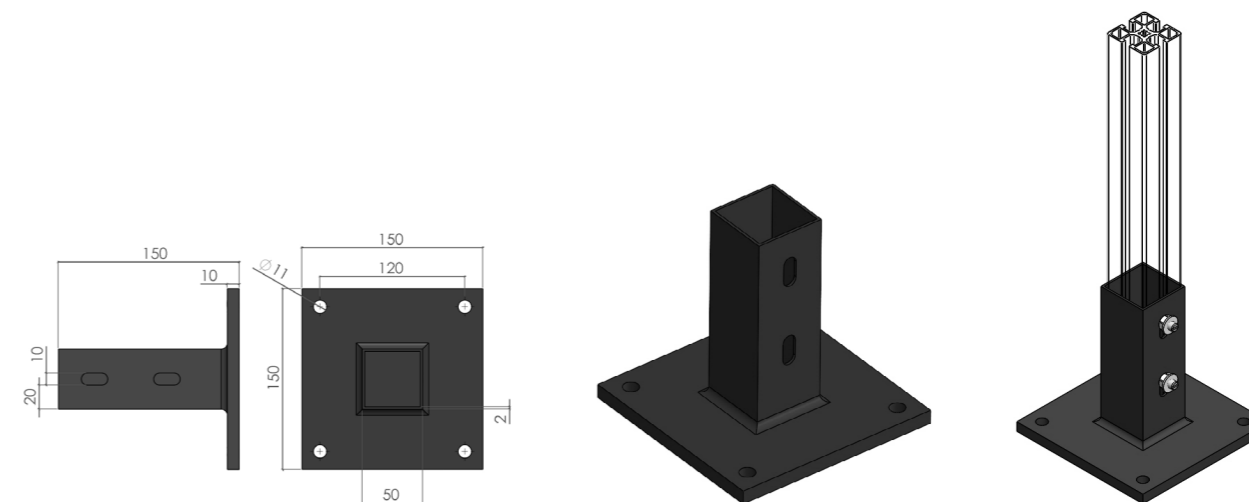
x1 / avec visserie

**Specifications**

RAL 9006 powder coated steel

**Packaging**

x1 / screws included



**PATTE DE FIXATION AU SOL / FLOOR BRACKET**

**935-055**

**Spécifications**

Acier thermolaqué RAL 9006

**Conditionnement**

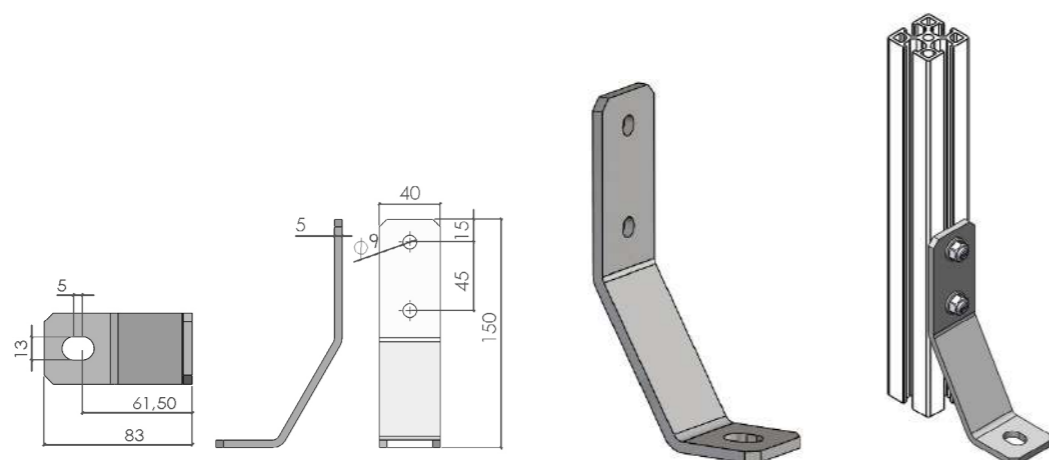
x1 / avec visserie

**Specifications**

RAL 9006 powder coated steel

**Packaging**

x1 / screws included



**EMBASE DE FIXATION POUR PROFILÉ 90x90 / FLOOR BASE FOR PROFILE 90X90**

**935-052**

90

**Spécifications**

Acier thermolaqué RAL 9006

**Conditionnement**

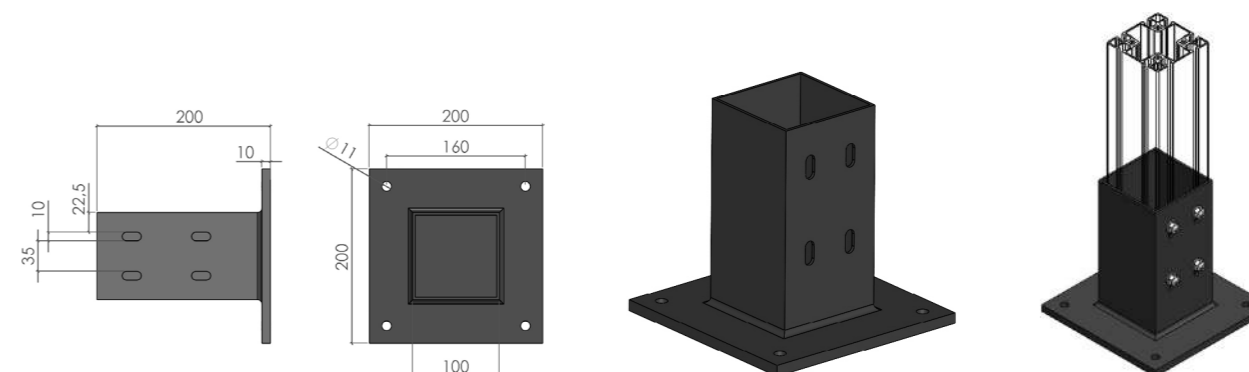
x1 / avec visserie

**Specifications**

RAL 9006 powder coated steel

**Packaging unit**

x1 / screws included



**EMBASE 40x40** / FLOOR BASE 40X40

**935-080**

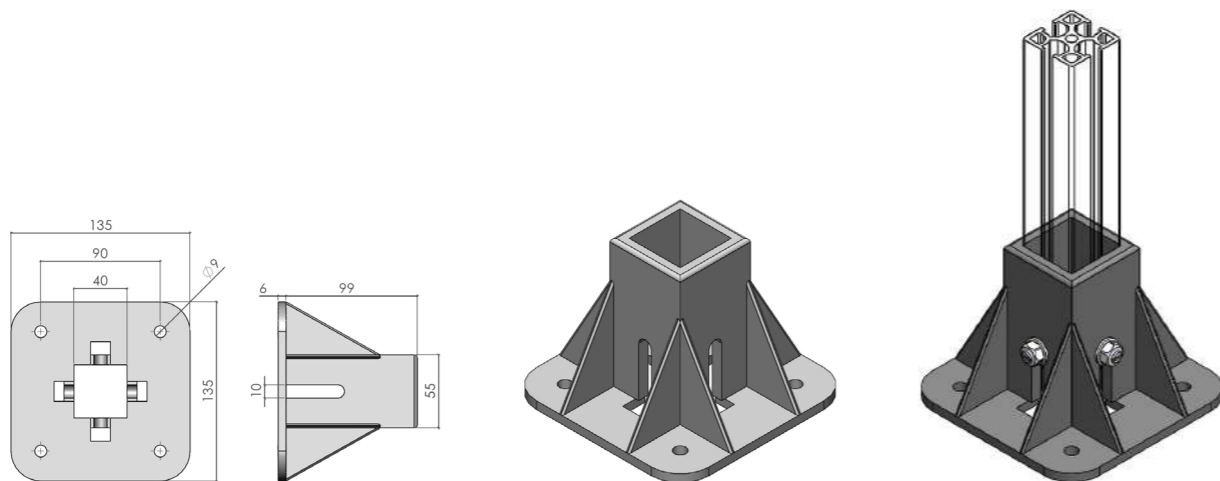
40

**Spécifications**  
Aluminium moulé et sablé

**Conditionnement**  
x1 / avec visserie

**Specifications**  
Aluminium die-cast and sandblasted

**Packaging unit**  
x1 / screws included



**DEMI EMBASE 40x40** / FLOOR HALFBASE 40X40

**935-082**

40

**Spécifications**  
Aluminium moulé et sablé

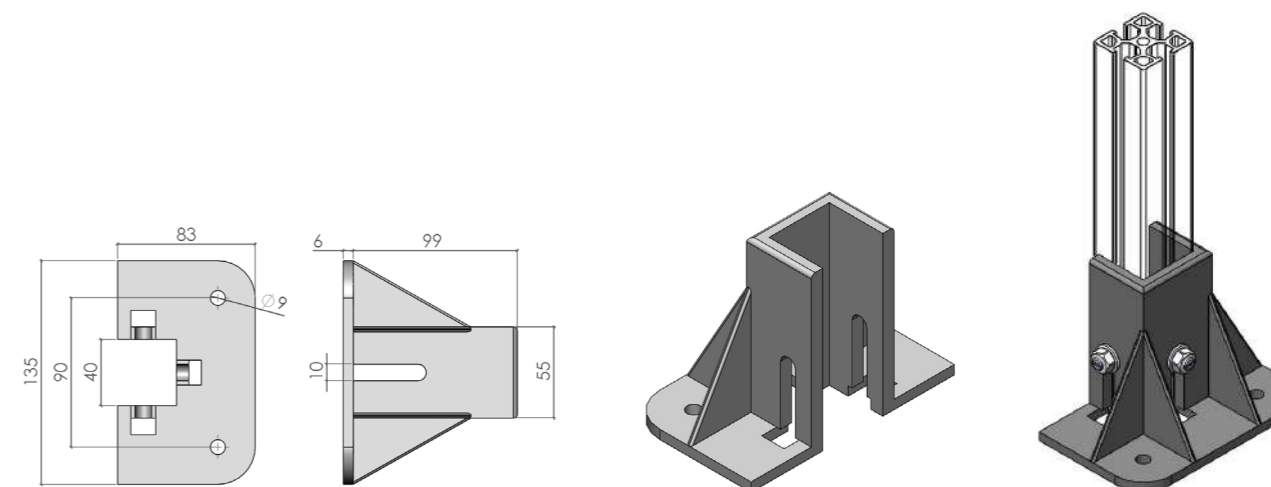
**Conditionnement**  
x1 / avec visserie

**Application**  
Pour montage contre un mur ou pour une section de profilé rectangulaire.

**Specifications**  
Aluminum die-cast and sandblasted

**Packaging**  
x1 / screws included

**Use**  
To mount along a wall or for a section of rectangular profile.



**EMBASE 45x45** / FLOOR BASE 45X45

**935-081**

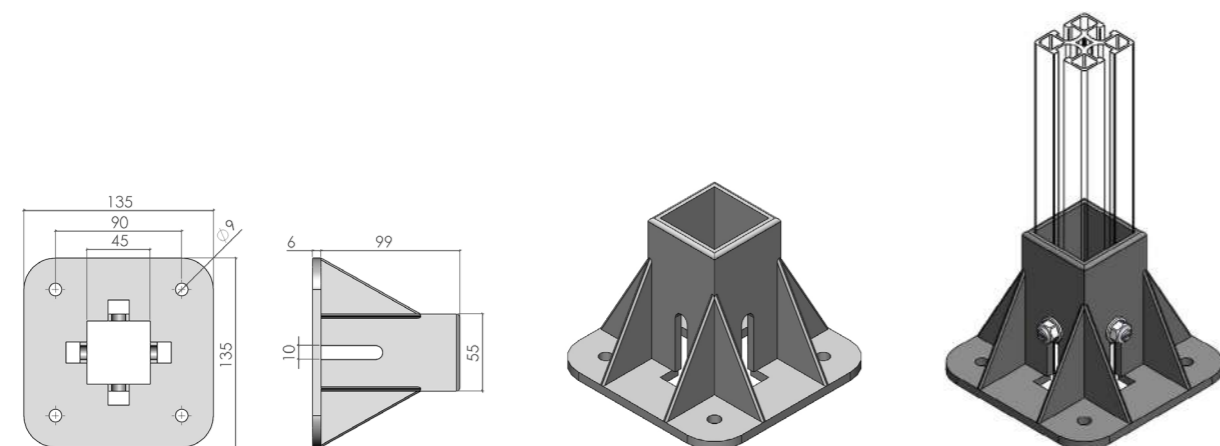
45

**Spécifications**  
Aluminium moulé et sablé

**Conditionnement**  
x1 / avec visserie

**Specifications**  
Aluminium die-cast and sandblasted

**Packaging unit**  
x1 / screws included



**DEMI EMBASE 45x45** / FLOOR HALFBASE 45X45

**935-083**

45

**Spécifications**  
Aluminium moulé et sablé

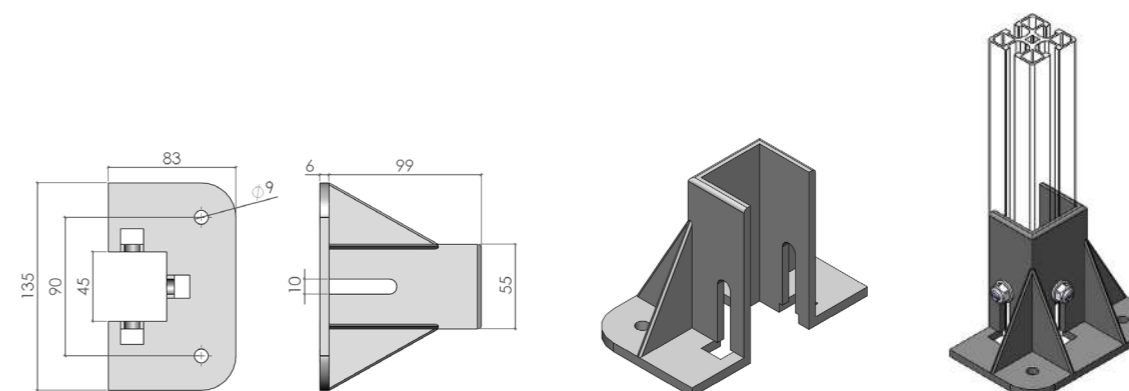
**Conditionnement**  
x1 / avec visserie

**Application**  
Pour montage contre un mur ou pour une section de profilé rectangulaire.

**Specifications**  
Cast and sandblasted aluminum

**Packaging unit**  
x1 / screws included

**Use**  
To mount along a wall or for a section of rectangular profile.





**PLAQUE DE BASE / SUPPORT PLATE**

**935-060**

**Spécifications**

Acier thermolaqué RAL 9006

**Conditionnement**

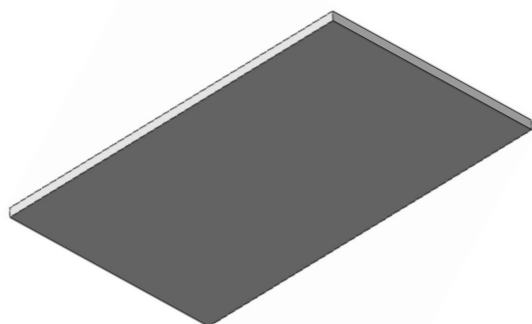
x1 / visserie non incluse

**Specifications**

RAL 9006 powder coated steel

**Packaging**

x1 / screws not included



**PLAQUES DE PIED / FOOT BASEPLATES**

**935-041/042/063 à/TO 066**

**Spécifications**

Alliage d'aluminium moulé, thermolaqué noir  
Épaisseur 16 mm

**Conditionnement**

x1 / visserie non incluse

**Références**

935-041 / plaque de pied 40x80 M12  
935-042 / plaque de pied 80x80 M16  
935-063 / plaque de pied 80x80 M12  
935-064 / plaque de pied 45x90 M12  
935-065 / plaque de pied 90x90 M12  
935-066 / plaque de pied 90x90 M16

**Montage**

Permet de fixer un pied ou un anneau de levage en bout de profilé (utiliser vis Chc M8x25)  
Montage possible sur le coté des profilés (utiliser vis chc M8x20)

**Specifications**

Aluminium die-cast alloy, black powder coated  
Thickness 16 mm

**Packaging**

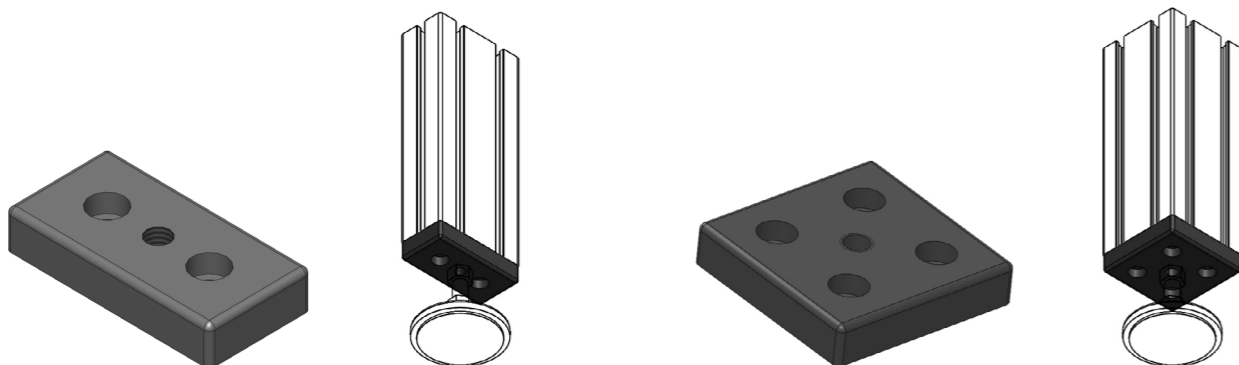
x1 / screws not included

**References**

935-041 / foot plate 40x80 M12  
935-042 / foot plate 80x80 M16  
935-063 / foot plate 80x80 M12  
935-064 / foot plate 45x90 M12  
935-065 / foot plate 90x90 M12  
935-066 / foot plate 90x90 M16

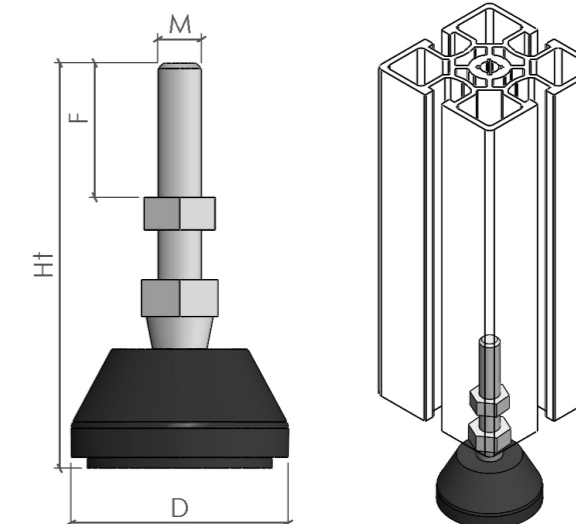
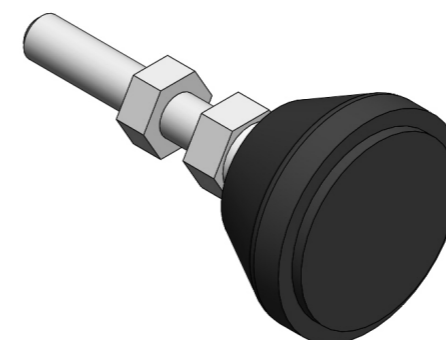
**Assembly**

Allows to attach a foot or a lifting ring at the end of profile (use Chc screws M8x25)  
Possible assembly on the side of the profiles (use screws M8x20)



**PIEDS / ARTICULATED FOOT**

**935-000 à/TO 005/011 à/TO 016**



**Spécifications**

Pieds polyamide noir avec tige filetée électrozinguée et contre écrou

**Specifications**

Black polyamide feet with electrogalvanized threaded rod and counter nut

Référence Reference	M	D	F	Ht	Description	Charge Max / kg Max load / kg
935-016	8	40	33	75	pastille anti-vibration / vibration damping	500
935-017	8	40	58	95	pastille anti-vibration / vibration damping	500
935-000	8	50	33	75	pastille anti-vibration / vibration damping	500
935-001	8	80	55	95	pastille anti-vibration / vibration damping	1000
935-002	10	50	50	95	pastille anti-vibration / vibration damping	500
935-003	10	80	51	90	pastille anti-vibration / vibration damping	1000
935-004	12	50	52	98	pastille anti-vibration / vibration damping	1000
935-005	12	80	52	93	pastille anti-vibration / vibration damping	1000
935-015	16	80	75	110	pastille anti-vibration / vibration damping	1000

**Spécifications**

Pieds aluminium avec tige filetée électrozinguée et contre écrou

**Specifications**

Aluminium feet with electrozinc threaded rod and counter nut

Référence Reference	M	D	F	Ht	Description	Charge Max / kg Max load / kg
935-011	10	45	80	120	pastille anti-vibration / vibration damping	2000
935-012	12	50	100	140	sans pastille anti-vibration / non vibration damping	2500
935-013	16	115	85	150	pastille anti-vibration / vibration damping	3000
935-014	16	80	125	150	sans pastille anti-vibration / non vibration damping	3500

**PIEDS RÉGLABLES / ADJUSTABLE FOOT**

**935-073/074/076**

**Spécifications**

Embase en alliage d'aluminium moulé  
Tige filetée M16 en acier électrozinguée  
Plaque de liaison profilé en acier thermolaqué  
RAL 9006

**Conditionnement**

x1 / avec visserie

**Références**

935-073 / pied réglable + - 100 pour 45x45  
935-074 / pied réglable + - 100 pour 90x90  
935-076 / pied réglable + - 100 pour 45x90

**Applications**

Permet d'augmenter la hauteur de réglages.  
Réglage + ou - 100 mm

**Montage**

Tarauder M8 l'extrémité des profilés devant recevoir les plaques.

**Specifications**

Aluminium die-cast alloy base  
Electrogalvanized threaded rod M16  
Thermolaquered connection plate RAL 9006

**Packaging**

x1 / screws included

**References**

935-073 / adjustable foot + - 100 for 45x45  
935-074 / adjustable foot + - 100 for 90x90  
935-076 / adjustable foot + - 100 for 45x90

**Applications**

Increase the height of adjustments.  
Adjustment +/- 100 mm

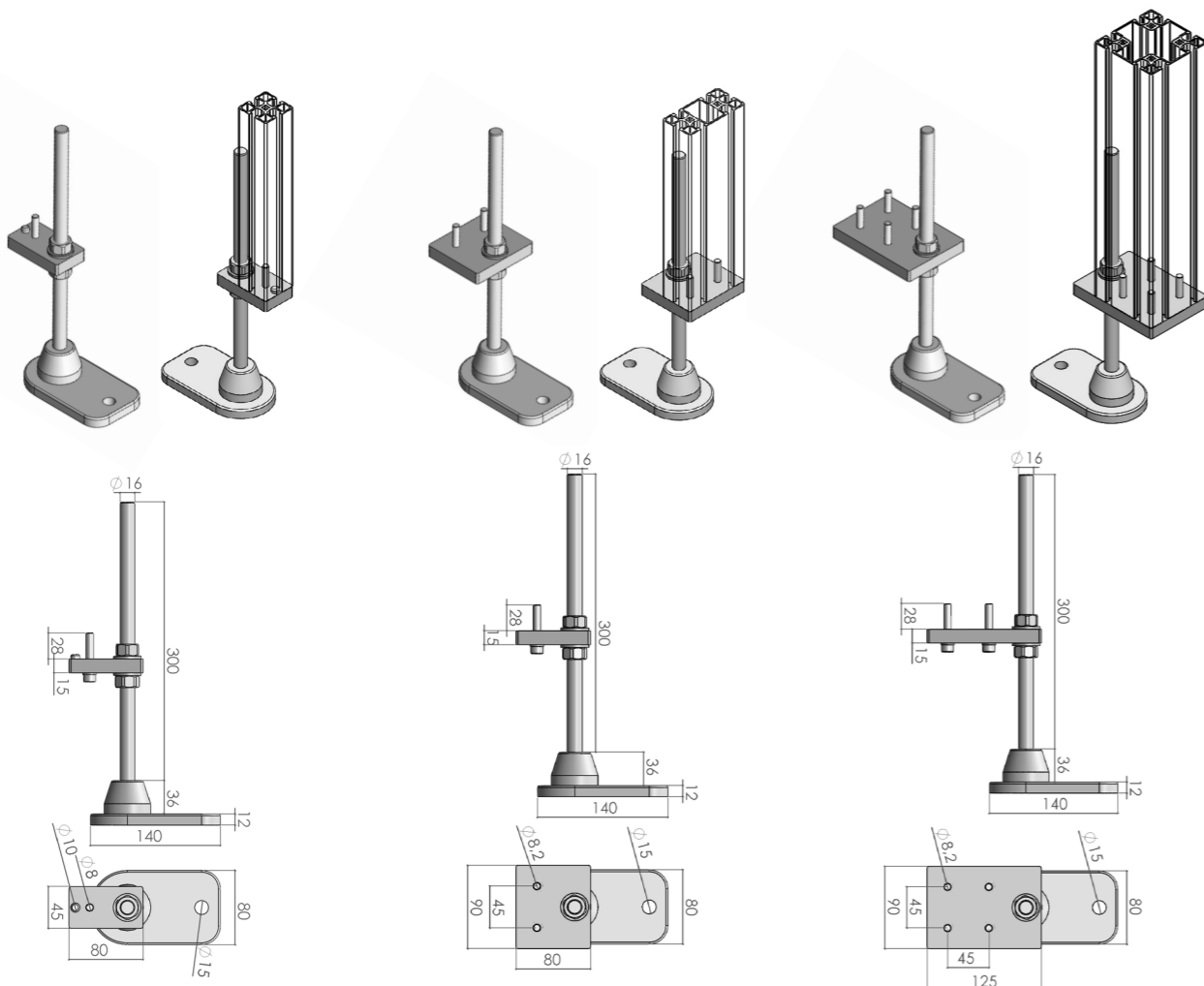
**Assembly**

M8 tapping at the end of the profiles which receive the plates.

Ref. 935-073

Ref. 935-074

Ref. 935-076



**ROULETTE À PLATINE / CASTOR WITH PLATE**

**935-027 à/TO 032**

**Spécifications**

Acier estampé zingué  
Double blocage en rotation et pivotement

**Conditionnement**

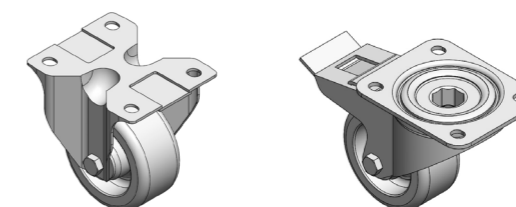
x1

**Specifications**

Stamped and zinc coated steel  
Double locking in rotation and swivelling

**Packaging**

x1



Référence	Charge	Pivotante	Hauteur totale	Frein	Ø roue	Entraxe de fixation platine 105x85	Bandage
Reference	Load	Pivoting	Total height	Brake	Ø wheel	Center-to-center distance for connector board fastening	Tyre
935-027	70 kg		106 mm		80	80x60 (M8)	Caoutchouc gris / Grey rubber
935-028	70 kg	x	106 mm	x	80	80x60 (M8)	Caoutchouc gris / Grey rubber
935-029	80 kg		128 mm		100	80x60 (M8)	Caoutchouc gris / Grey rubber
935-030	80 kg	x	128 mm	x	100	80x60 (M8)	Caoutchouc gris / Grey rubber
935-031	100 kg		155 mm		125	80x60 (M8)	Caoutchouc gris / Grey rubber
935-032	100 kg	x	155 mm	x	125	80x60 (M8)	Caoutchouc gris / Grey rubber

**ROULETTE À ŒILLET / CASTOR WITH HOLE**

**935-019/020/023 à/TO 026**

**Spécifications**

Acier estampé zingué  
Double blocage en rotation et pivotement

**Conditionnement**

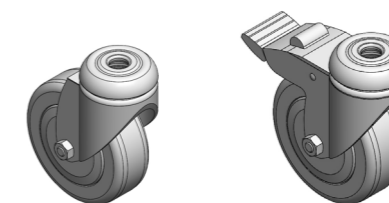
x1

**Specifications**

Stamped and zinc coated steel  
Double locking in rotation and swivelling

**Packaging**

x1



Référence	Charge	Hauteur totale	Frein	Ø roue	Ø fixation	Bandage
Reference	Load	Total height	Brake	Ø wheel	Ø fixation	tyre
935-019	55 kg	100 mm		75	11	Caoutchouc gris / Grey rubber
935-020	55 kg	100 mm	x	75	11	Caoutchouc gris / Grey rubber
935-023	70 kg	135 mm		100	13	Caoutchouc gris / Grey rubber
935-024	70 kg	135 mm	x	100	13	Caoutchouc gris / Grey rubber
935-025	100 kg	160 mm		125	13	Caoutchouc gris / Grey rubber
935-026	100 kg	160 mm	x	125	13	Caoutchouc gris / Grey rubber

**ACCESSOIRES PNEUMATIQUES / PNEUMATIC ACCESSORIES**
**935-043 à / TO 046**
**Spécifications**

Permet l'utilisation d'accessoires pneumatiques, raccords rapides et autres, afin de distribuer l'air sur des postes de travail ou autres.

**Conditionnement**

Plaques d'extrémités  
 x1 / avec visserie / joint plat  
 Plaques de piquage  
 x1 / avec visserie / joint torique

**Montage**

Les plaques d'extrémité se fixent en bout des profilés.  
 Les plaques de piquage se fixent latéralement après perçage Ø8.

**Specifications**

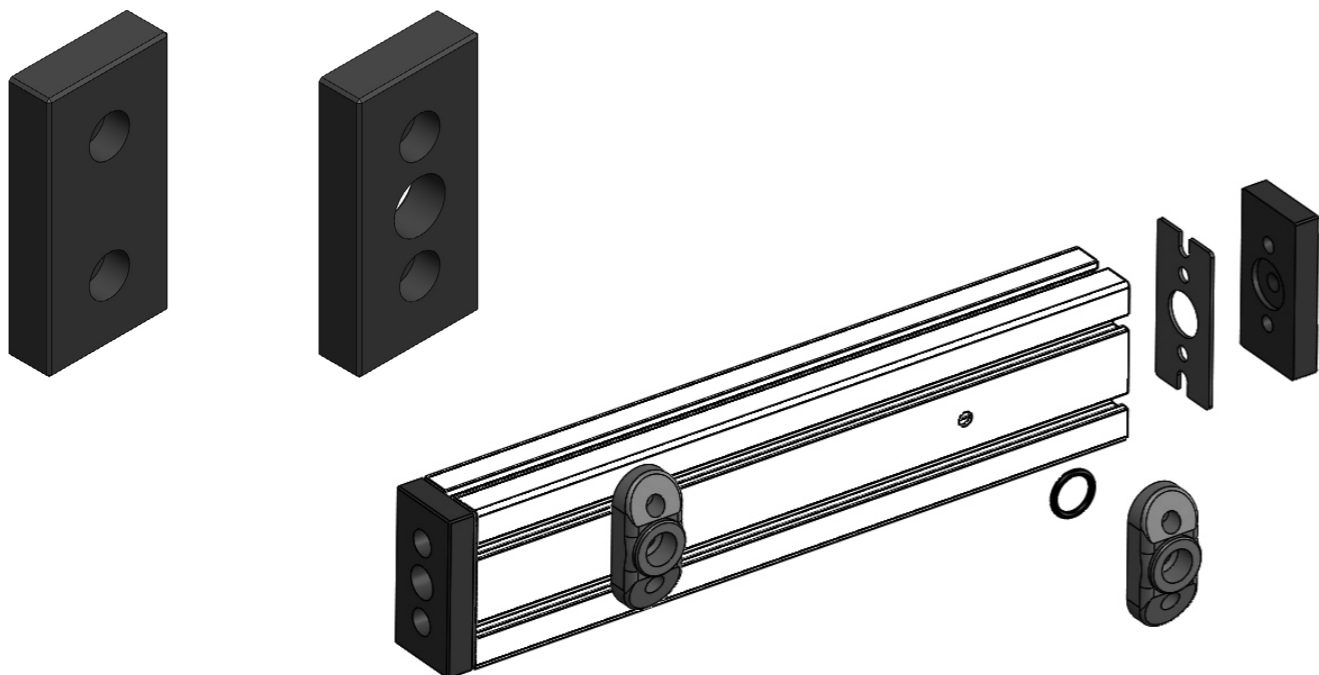
Allows to use pneumatic accessories, quick join and others.  
 To deliver air to workstations or others.

**Packaging**

End plates  
 x1 / screws included / flat seal  
 Pneumatic connection  
 x1 / screws included / o-ring seal

**Assembly**

End plates are fixed at the end of the profiles.  
 Make a drilling Ø8 to fix laterally pneumatic connection plates



Plaque d'extrémité <i>End plate</i>	Référence <i>Reference</i>	Plaque de piquage universelle <i>Pneumatic connection plates</i>	Référence <i>Reference</i>
45x90 de fermeture	935-043	45x90x15w G1/2	935-061
90x90 de fermeture	935-044		
45x90 G1/2	935-045		
90x90 G1/2	935-046		





**PORTE ENCADRÉE  
PAR CHÂSSIS 90x90**  
FRAMED DOOR 90X90.....110



**PORTE ENCADRÉE  
PAR CHÂSSIS 45x90**  
FRAMED DOOR 45X90.....111



**BOÎTIER DE RENVOI 90x90**  
CHAIN PULLEY 90X90  
940-045 ..... 112



**LIAISON CHÂÎNE-PORTE 90x90**  
CHAIN-DOOR LINK 90X90  
940-035 ..... 112



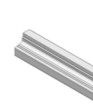
**LIAISON CHÂÎNE-POIDS 45 ET 90**  
CHAIN-WEIGHT LINK 45 AND 90  
940-029 ..... 113



**BOÎTIER DE RENVOI 45x90**  
CHAIN PULLEY 45X90  
940-044 ..... 113



**LIAISON CHÂÎNE-PORTE 45x90**  
CHAIN-DOOR LINK 45X90  
940-032 ..... 114



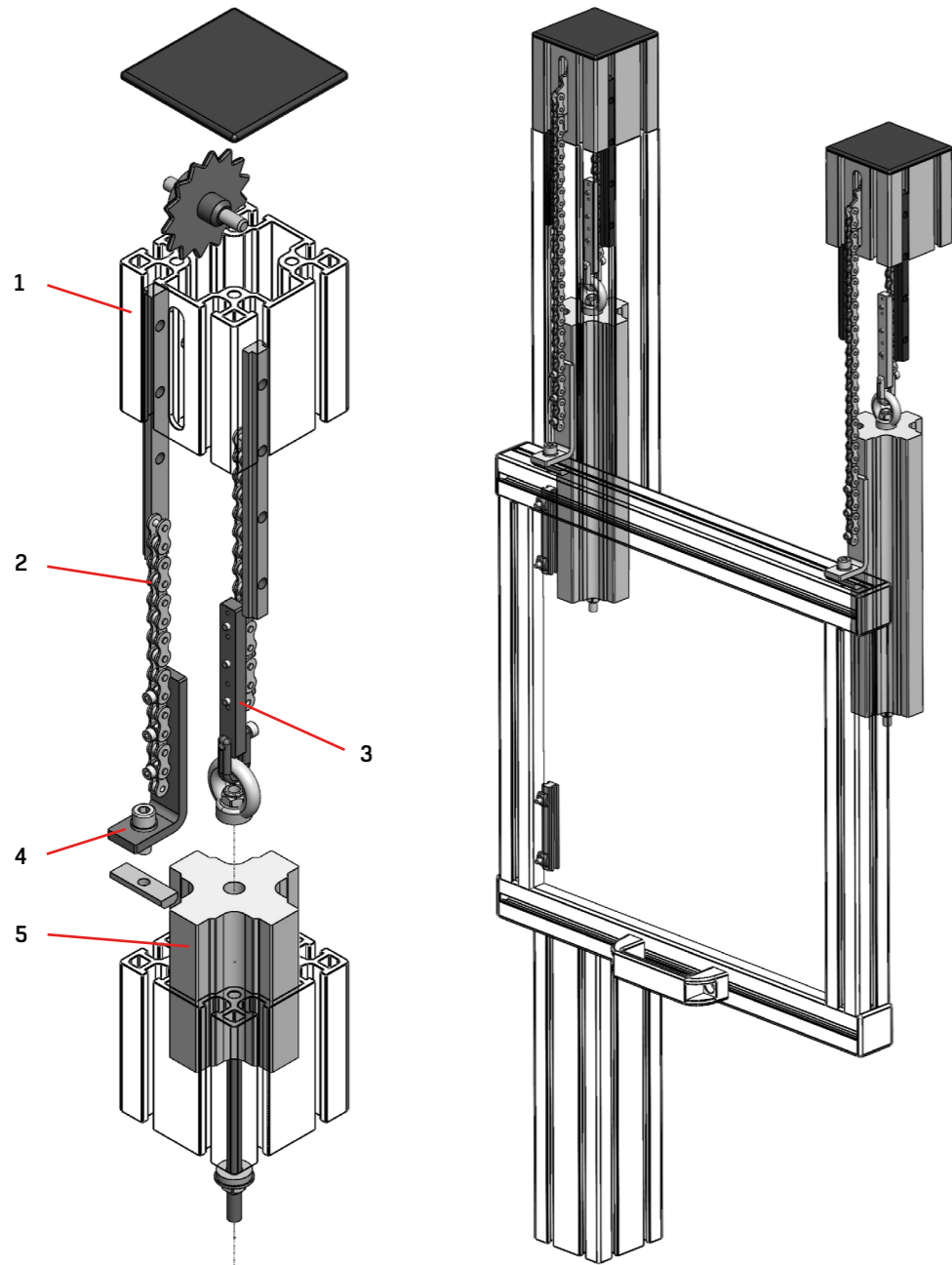
**CONTREPOIDS**  
COUNTERWEIGHTS  
940-046/047 ..... 114

Sections de profilés Profile sections	1
Accessoires d'assemblage Assembly accessories	2
Visserie et écrous Screws and nuts	3
Panneaux de remplissage Finishing panels	4
Accessoires pour panneaux Panels accessories	5
Accessoires de portes Doors accessories	6
Liaisons au sol Floor fastenings	7
<b>Portes verticales équilibrées</b> Balanced vertical doors	<b>8</b>
Unités de guidage Guide units	9
Outillage Tools	10
Tubes et rails à galets Tubes and roller rails	11

**PORTE ENCADRÉE PAR CHÂSSIS 90x90 / FRAMED DOOR 90x90**

1. Boitier de renvoi 90x90
2. Chaîne
3. Liaison chaîne-poids
4. Liaison chaîne-porte
5. Contrepoids 90

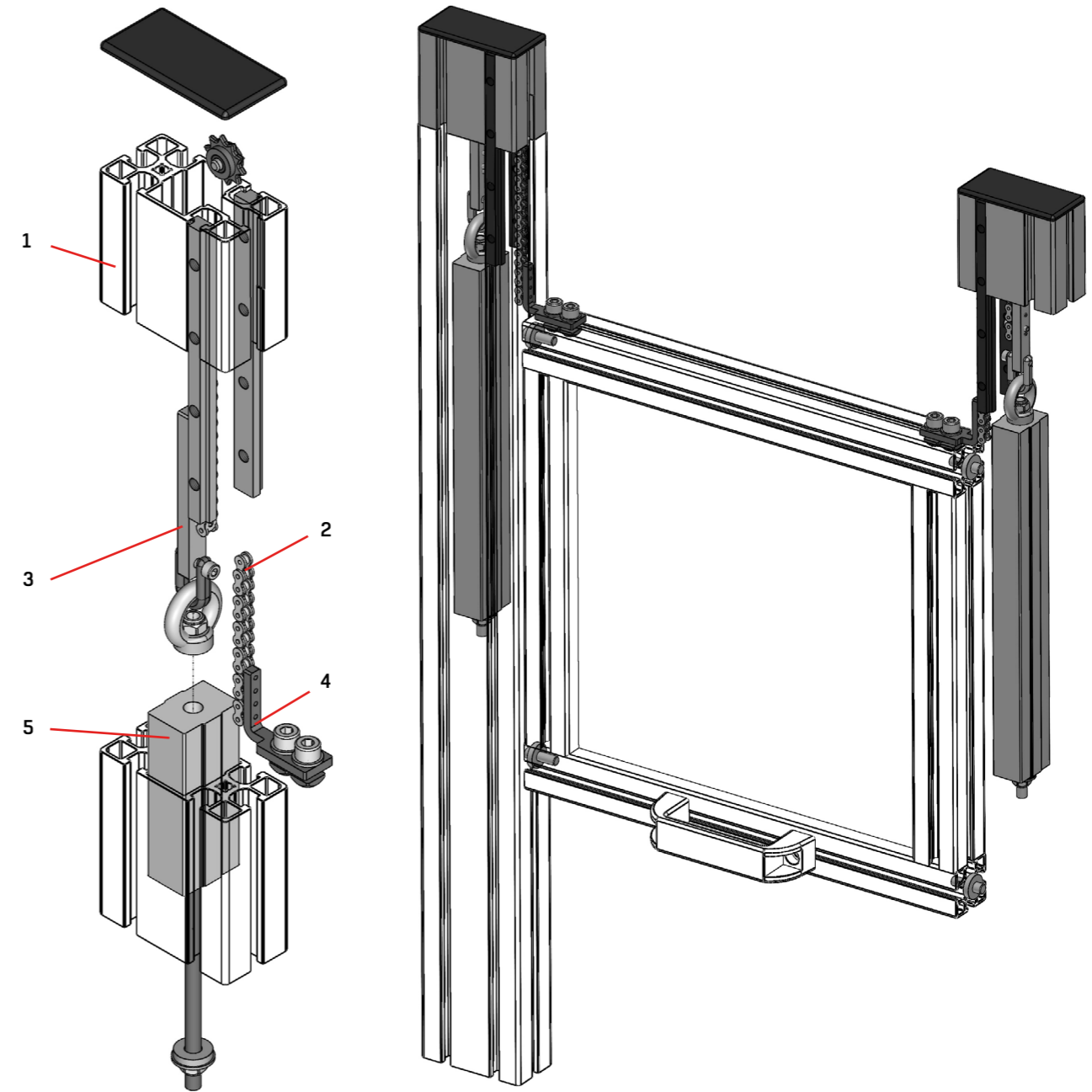
1. Chain pulley 90x90
2. Chain
3. Chain-weight link
4. Chain-door link
5. Counterweight 90



**PORTE ENCADRÉE PAR CHÂSSIS 45x90 / FRAMED DOOR 45x90**

1. Boitier de renvoi 45x90
2. Chaîne
3. Liaison chaîne-poids
4. Kit fixation chaîne-porte
5. Contrepoids 45

1. Chain pulley 45x90
2. Chain
3. Chain-weight link
4. Chain-door link
5. Counterweight 45



**BOÎTIER DE RENVOI 90x90 / CHAIN PULLEY 90X90**

**940-045**

**Spécifications**

Boîtier en aluminium 90x90 (900-620)  
Pignon acier

**Conditionnement**

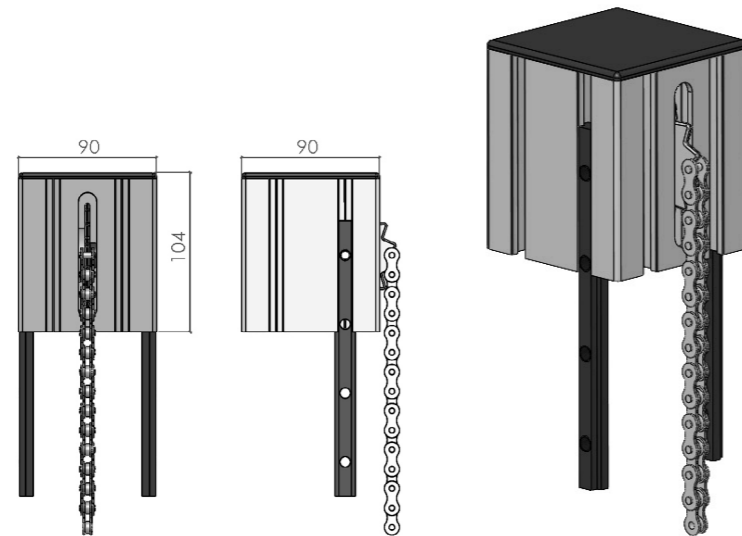
x1 / avec visserie  
chaîne non incluse

**Specifications**

Aluminum housing 90x90 (900-620)  
Steel sprocket

**Packaging**

x1 / screws included  
chain not included



**LIAISON CHÂÎNE-POIDS 45 ET 90 / CHAIN-WEIGHT LINK 45 AND 90**

**940-029**

**Spécifications**

Kit de liaison chaîne-poids

**Conditionnement**

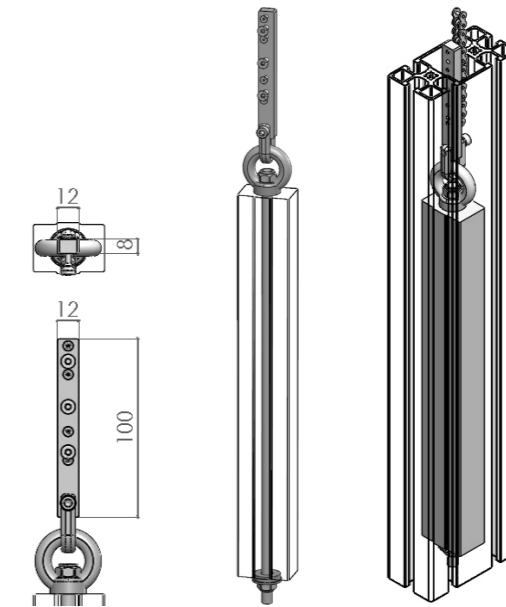
x1 / contrepoids non inclus

**Specifications**

Chain-weight link kit

**Packaging**

x1 / counterweight not included



**LIAISON CHÂÎNE-PORTE 90x90 / CHAIN-DOOR LINK 90X90**

**940-035**

**Spécifications**

Éléments en acier

**Conditionnement**

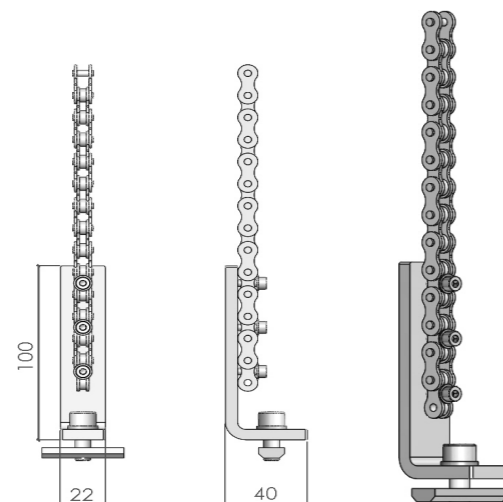
x1 / avec visserie  
chaîne non incluse

**Specifications**

Steel elements

**Packaging**

x1 / screws included  
chain not included



**BOÎTIER DE RENVOI 45x90 / CHAIN PULLEY 45X90**

**940-044**

**Spécifications**

Boîtier en aluminium 45x90 (900-609)  
Pignon acier

**Conditionnement**

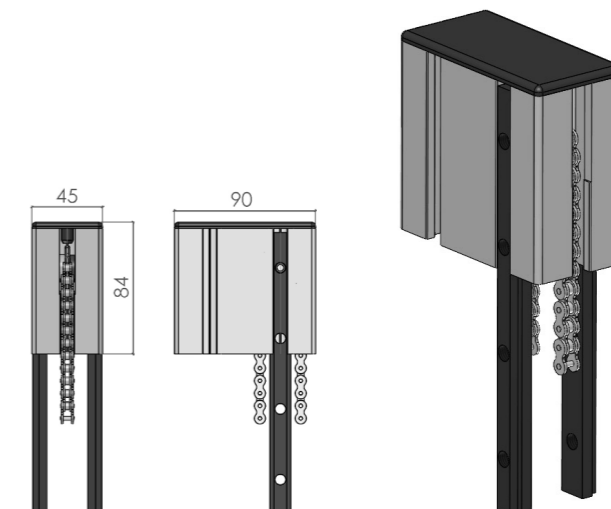
x1 / avec visserie  
chaîne non incluse

**Specifications**

Aluminum case 45x90 (900-609)  
Steel sprocket

**Packaging**

x1 / screws included  
chain not included



**LIAISON CHÂNE-PORTE 45x90 / CHAIN-DOOR LINK 45X90**

**940-032**

**Spécifications**

Eléments en acier

**Conditionnement**

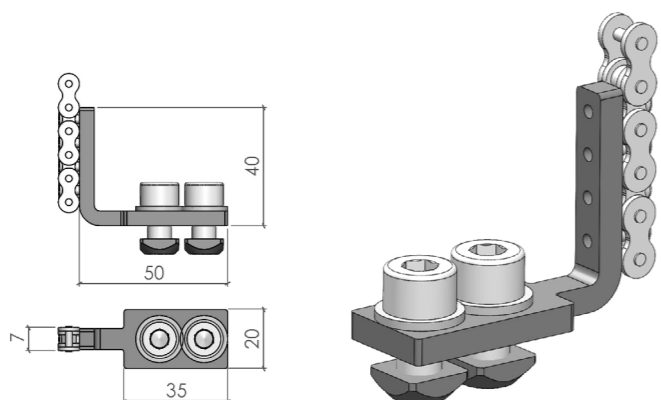
x1 / chaîne non incluse

**Specifications**

Steel elements

**Packaging unit**

x1 / chain not included



**CONTREPOIDS / COUNTERWEIGHTS**

**940-046/047**

**Spécifications**

940-046 - contrepoids 45x90  
masse = 3,4 kg - longueur = 300 mm  
940-047 - contrepoids 90x90  
masse = 10 kg - longueur = 300 mm

**Conditionnement**

x1

**Application**

Les formes sont adaptées pour coulisser dans les profilés.  
940-046 / pour profilé 45x90 (900-609)  
940-047 / pour profilé 90x90 (900-626)

**Specifications**

940-046 - counterweight 45x90  
weight = 3,4 kg - length = 300 mm  
940-047 - counterweight 90x90  
weight = 10 kg - length = 300 mm

**Packaging**

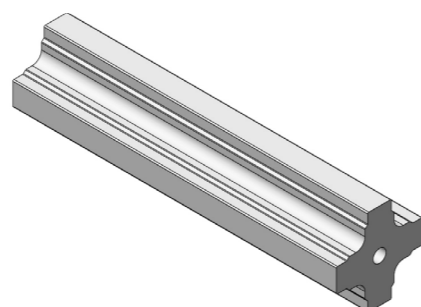
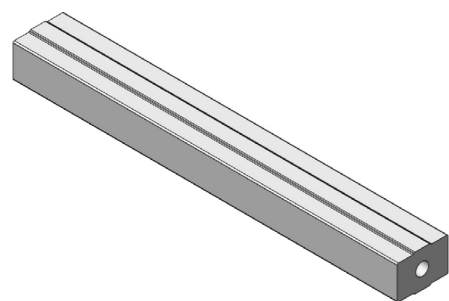
x1

**Use**

Shapes are suitable to slide in the 45x90 and 90x90 profiles.  
940-046 / for profile 45x90 (900-609)  
940-047 / for profile 90x90 (900-626)

Ref. 940-046 / 45x90

Ref. 940-047 / 90x90






UNITÉ DE GUIDAGE TAILLE 10  
TRANSMISSION PAR  
COURROIE CRANTÉE  
GUIDE UNIT Ø10  
TOOTHED BELT TRANSMISSION  
960-057 ..... 118



UNITÉ DE GUIDAGE TAILLE 10  
TRANSMISSION PAR  
COURROIE CRANTÉE  
GUIDE UNIT Ø10  
TOOTHED BELT TRANSMISSION  
960-058 ..... 118



UNITÉ DE GUIDAGE TAILLE 10  
TRANSMISSION PAR VIS ÉCROU  
GUIDE UNIT Ø10  
SCREW NUT TRANSMISSION  
960-100 ..... 119



UNITÉ DE GUIDAGE TAILLE 10  
TRANSMISSION PAR VIS ÉCROU  
GUIDE UNIT Ø10  
SCREW NUT TRANSMISSION  
960-101 ..... 119



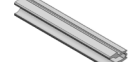
BLOC DE RENVOI TAILLE 45  
À COURROIE CRANTÉE AT10  
BLOCK WITH PULLEY SIZE 45  
WITH CRANTED BELT AT10  
960-006 ..... 120



BLOC DE RENVOI TAILLE 90  
À COURROIE CRANTÉE AT10  
BLOCK WITH PULLEY SIZE 90  
WITH CRANTED BELT AT10  
960-000 ..... 121



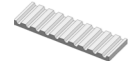
AXE DE GUIDAGE Ø10  
SHAFT Ø10  
960-043/044 ..... 122



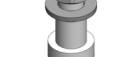
PROFILÉ SUPPORT D'ARBRE Ø10  
SHAFT SUPPORT PROFILE Ø10  
900-628 ..... 122



CHARIOTS TAILLE 10  
TROLLEYS Ø10  
960-039 à/to 042 ..... 123



COURROIE POUR GUIDAGE TAILLE 10  
BELT FOR GUIDE Ø10  
960-024 ..... 124



AXE À TÊTE HEXAGONALE TAILLE 10  
HEXAGONAL HEADED AXIS Ø10  
960-047 à/to 050 ..... 124



GALET POUR GUIDAGE TAILLE 10  
ROLLER FOR GUIDE Ø10  
960-045 ..... 125



TENDEUR DE COURROIE TAILLE 10  
BELT TENSIONER Ø10  
960-051 ..... 125



KIT FREIN TAILLE 10  
BRAKE KIT Ø10  
960-055 ..... 125



UNITÉ DE GUIDAGE TAILLE 16  
TRANSMISSION PAR  
COURROIE CRANTÉE  
GUIDE UNIT Ø16  
TOOTHED BELT TRANSMISSION  
960-060 ..... 126



UNITÉ DE GUIDAGE TAILLE 16  
TRANSMISSION PAR  
COURROIE CRANTÉE  
GUIDE UNIT Ø16  
TOOTHED BELT TRANSMISSION  
960-059 ..... 126



UNITÉ DE GUIDAGE TAILLE 16  
TRANSMISSION PAR VIS ÉCROU  
GUIDE UNIT Ø16  
SCREW NUT TRANSMISSION  
960-061 ..... 127



BLOC DE RENVOI TAILLE 45  
À COURROIE CRANTÉE AT10  
BLOCK WITH PULLEY SIZE 45  
WITH CRANTED BELT AT10  
960-006 ..... 128




BLOC DE RENVOI TAILLE 90  
À COURROIE CRANTÉE AT10  
BLOCK WITH PULLEY SIZE 90  
WITH CRANTED BELT AT10  
960-000 ..... 129



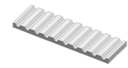
AXE DE GUIDAGE Ø16  
SHAFT Ø16  
960-022/023 ..... 130




PROFILÉ SUPPORT D'ARBRE Ø16  
SHAFT SUPPORT PROFILE Ø16  
900-024 ..... 130




CHARIOTS TAILLE 16  
TROLLEYS Ø16  
960-009 à/to 011/026/027 ..... 131



COURROIE POUR GUIDAGE TAILLE 16  
BELT FOR GUIDE Ø16  
960-024 ..... 132



AXE À TÊTE HEXAGONALE TAILLE 16  
HEXAGONAL HEADED AXIS Ø16  
960-014 à/to 017 ..... 132



GALET POUR GUIDAGE TAILLE 16  
ROLLER FOR GUIDE Ø16  
960-020 ..... 133



TENDEUR DE COURROIE TAILLE 16  
BELT TENSIONER Ø16  
960-018 ..... 133



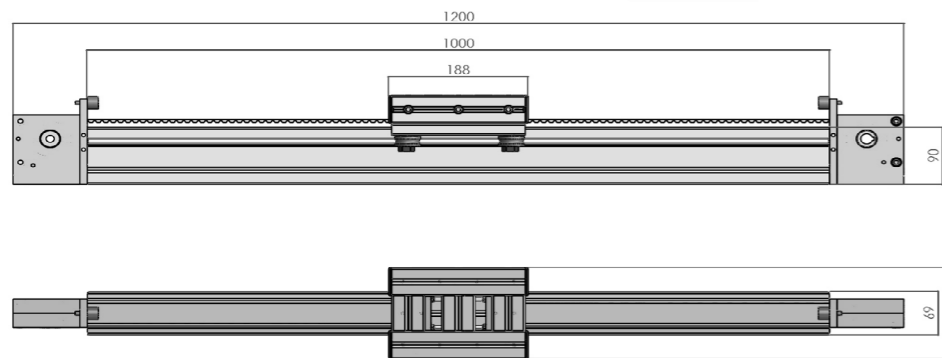
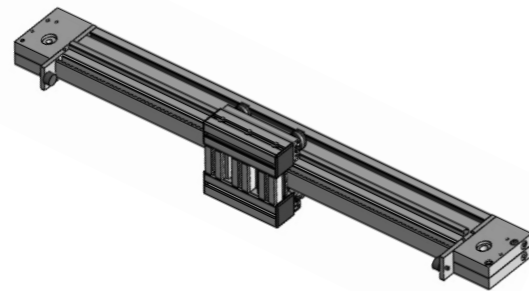
KIT FREIN TAILLE 16  
BRAKE KIT Ø16  
960-054 ..... 133

Sections de profilés Profile sections	1
Accessoires d'assemblage Assembly accessories	2
Visserie et écrous Screws and nuts	3
Panneaux de remplissage Finishing panels	4
Accessoires pour panneaux Panels accessories	5
Accessoires de portes Doors accessories	6
Liaisons au sol Floor fastenings	7
Portes verticales équilibrées Balanced vertical doors	8
Unités de guidage Guide units	9
Outillage Tools	10
Tubes et rails à galets Tubes and roller rails	11

**UNITÉ DE GUIDAGE TAILLE 10 TRANSMISSION PAR COURROIE CRANTÉE**  
GUIDE UNIT Ø10 TOOTHED BELT TRANSMISSION

**960-057**

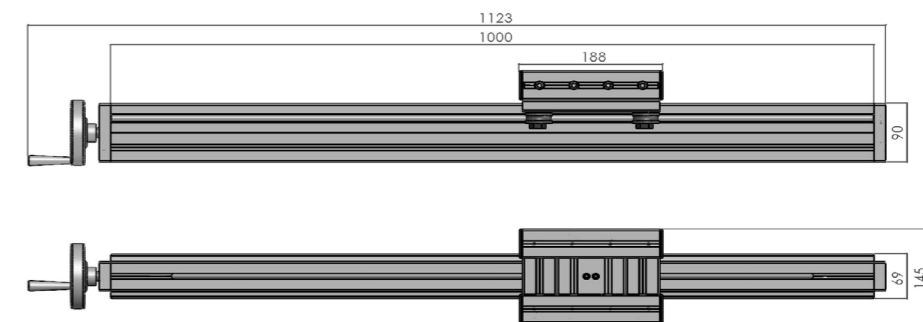
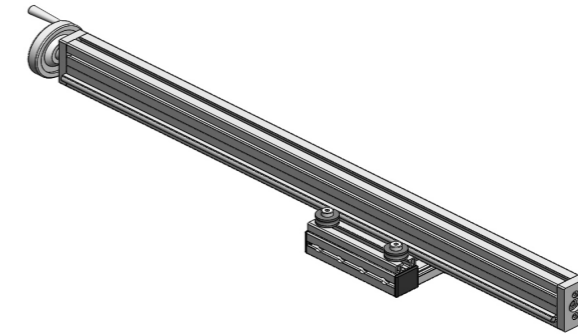
45



**UNITÉ DE GUIDAGE TAILLE 10 TRANSMISSION PAR VIS ÉCROU**  
GUIDE UNIT Ø10 SCREW NUT TRANSMISSION

**960-100**

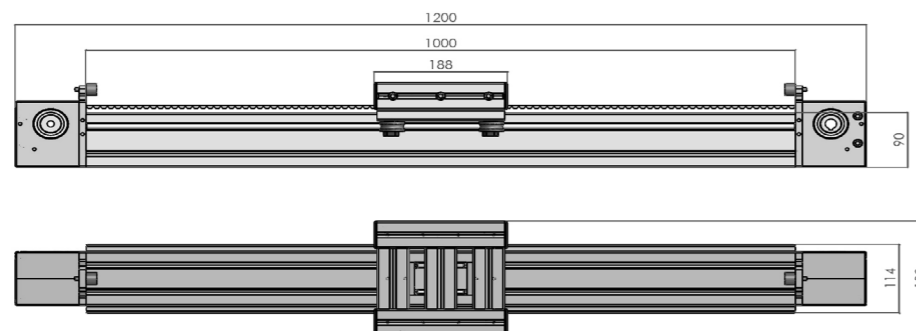
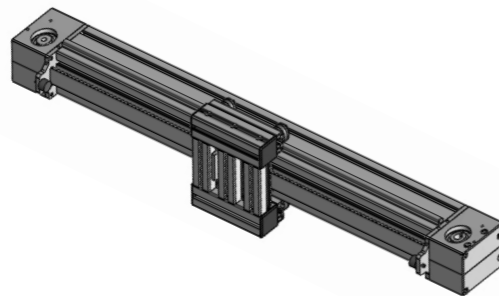
45



**UNITÉ DE GUIDAGE TAILLE 10 TRANSMISSION PAR COURROIE CRANTÉE**  
GUIDE UNIT Ø10 TOOTHED BELT TRANSMISSION

**960-058**

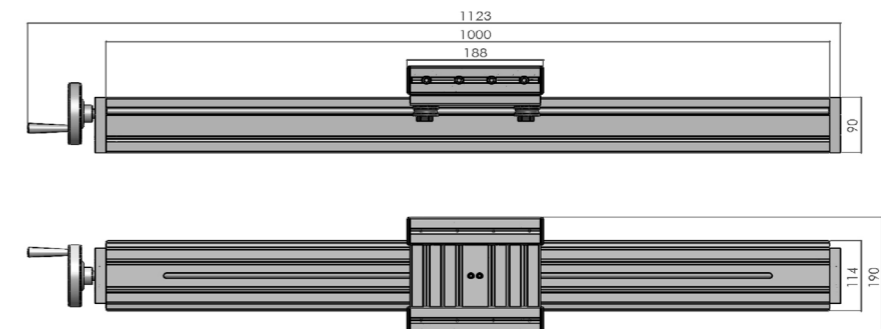
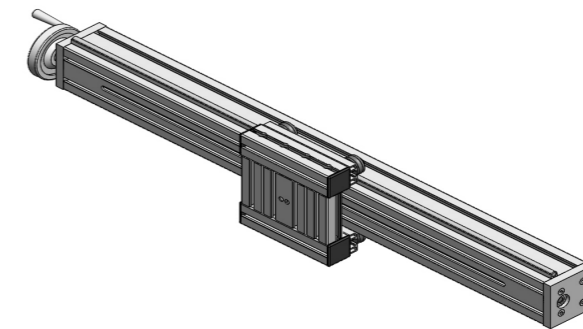
45



**UNITÉ DE GUIDAGE TAILLE 10 TRANSMISSION PAR VIS ÉCROU**  
GUIDE UNIT Ø10 SCREW NUT TRANSMISSION

**960-101**

45



**BLOC DE RENVOI TAILLE 45 À COURROIE CRANTÉE AT10**

BLOCK WITH PULLEY SIZE 45 WITH CRANTED BELT AT10

Taille 10 960-006

**Spécifications**

Aluminium anodisé naturel, poulie aluminium 32AT10 flasquée acier, livrée avec interface aluminium  
Z = 20 dents  
Un tour = 200 mm

**Conditionnement**

x1 / avec visserie interface-profilé et boîtier-profilé  
Inclus : butée, poulie avec 2 roulements

**Références**

960-006 bloc de renvoi taille 45 avec Ø 11  
En option :  
960-001 alésage 14H7 + clavetage à 5  
960-002 alésage 16H7 + clavetage à 5  
960-003 alésage 19H7 + clavetage à 6  
960-004 alésage 20H7 + clavetage à 6

**Application**

Réalisation de renvoi de courroie 32AT10 pour guidage de chariot taille 10 sur profilé de section 45x90

**Specifications**

Natural anodized aluminum, aluminum pulley 32AT10 flanged steel, delivered with aluminum interface  
Z = 20 teeth  
One turn = 200 mm

**Packaging**

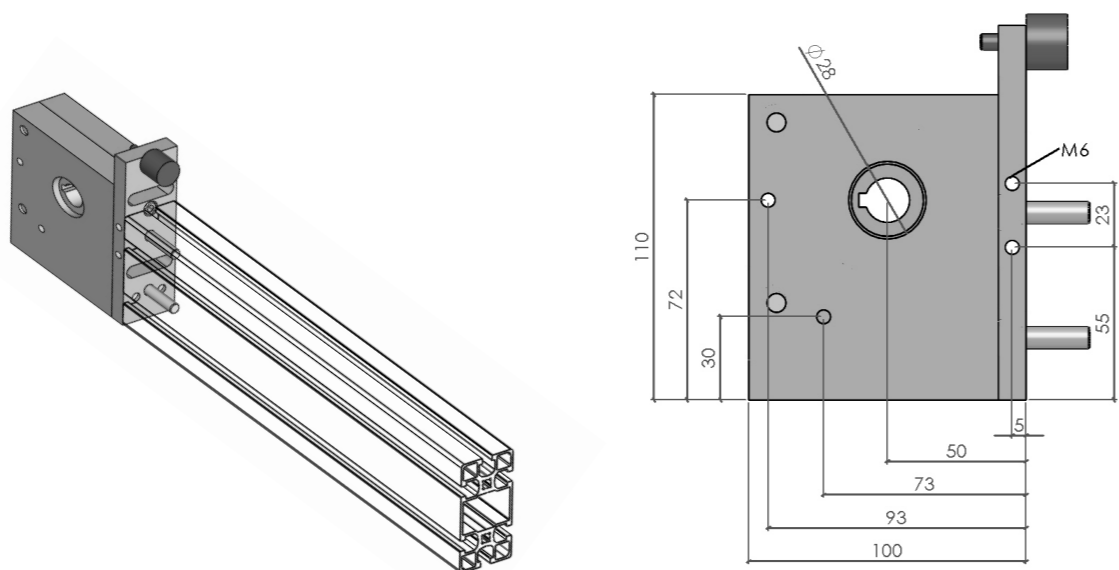
x1 / screws included interface-profile and casing-profile  
Included : stop, pulley with 2 bearings

**References**

960-006 block with pulley size 45 with Ø 11  
Optional :  
960-001 14H7 bore + 5 mm woodruff key machining  
960-002 16H7 bore + 5 mm woodruff key machining  
960-003 19H7 bore + 6 mm woodruff key machining  
960-004 20H7 bore + 6 mm woodruff key machining

**Use**

Belt return 32AT10 for trolley size 10 on section 45x90



**BLOC DE RENVOI TAILLE 90 À COURROIE CRANTÉE AT10**

BLOCK WITH PULLEY SIZE 90 WITH CRANTED BELT AT10

Taille 10 960-000

**Spécifications**

Aluminium anodisé naturel, poulie aluminium 32AT10 flasquée acier, livrée avec interface aluminium  
Z = 20 dents  
Un tour = 200 mm

**Conditionnement**

x1 / avec visserie interface-profilé et boîtier-profilé  
Inclus : butée, poulie avec 2 roulements

**Références**

960-000 bloc de renvoi taille 90 avec Ø 11  
En option :  
960-001 alésage 14H7 + clavetage à 5  
960-002 alésage 16H7 + clavetage à 5  
960-003 alésage 19H7 + clavetage à 6  
960-004 alésage 20H7 + clavetage à 6

**Application**

Réalisation de renvoi de courroie 32AT10 pour guidage de chariot taille 10 sur profilé de section 90x90

**Specifications**

Natural anodized aluminum, aluminum pulley 32AT10 flanged steel, delivered with interface aluminum  
Z = 20 teeth  
One turn = 200 mm

**Packaging**

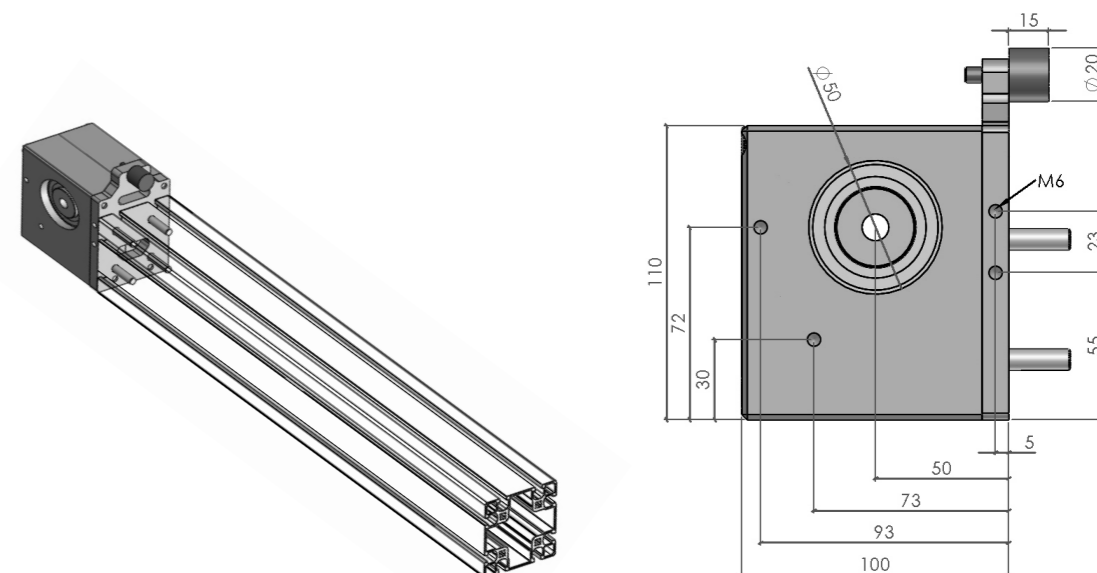
x1 / screws included interface-profile and casing-profile  
Included : stop, pulley with 2 bearings

**References**

960-000 block with pulley size 90 with Ø 11  
Optional :  
960-001 14H7 bore + 5 mm woodruff key machining  
960-002 16H7 bore + 5 mm woodruff key machining  
960-003 19H7 bore + 6 mm woodruff key machining  
960-004 20H7 bore + 6 mm woodruff key machining

**Use**

Belt return 32AT10 for trolley size 10 on section 90x90



**AXE DE GUIDAGE Ø10 / SHAFT Ø10**

**960-043/044**

**Spécifications**

Axe Ø 10 mm  
Acier XC55F ou acier inoxydable X46CR13

**Conditionnement**

BARRE 6 m

**Références**

960-043 / acier  
960-044 / acier inoxydable

**Application**

Réalisation de guidage taille 10 mm à clipser sur le profilé support d'arbre Ø10

**Specifications**

Axis Ø 10 mm  
XC55F steel or X46CR13 stainless steel

**Packaging**

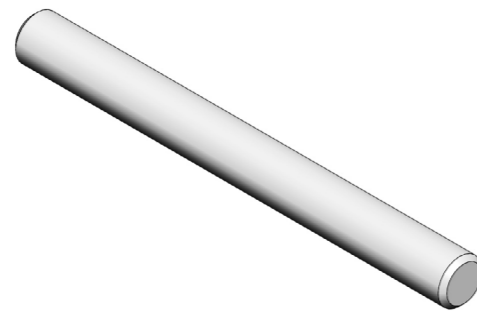
Bar 6 m

**References**

960-043 / steel  
960-044 / stainless steel

**Use**

Guide construction size 10 mm to assemble into the shaft support profile Ø10



**PROFILÉ SUPPORT D'ARBRE Ø10 / SHAFT SUPPORT PROFILE Ø10**

**900-628**

**Spécifications**

Masse linéique = 0.29 kg/m

**Conditionnement**

m / BARRE 6 m

**Application**

Réalisation de guidage taille 10  
Arbre Ø 10

**Specifications**

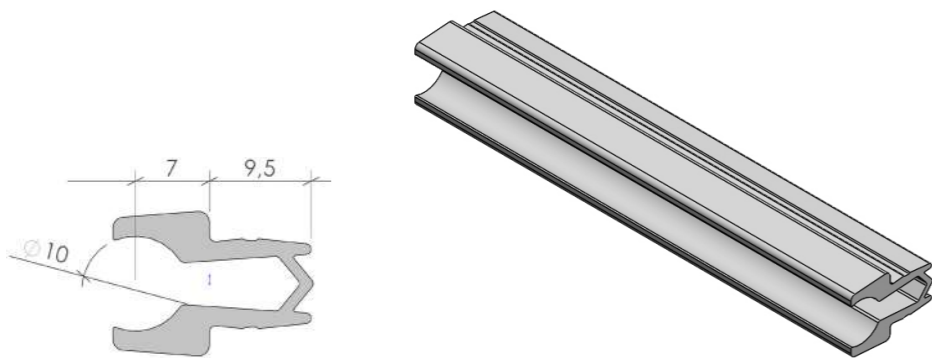
Linear mass = 0.29 kg/m

**Packaging**

m / BAR 6 m

**Use**

Guide construction size 10  
Shaft Ø 10



**CHARIOTS TAILLE 10 / TROLLEYS Ø10**

**960-039 à /TO 042**

**Spécifications**

Aluminium anodisé naturel, longueur flasquée 180 mm, pour le chariot standard

Autre longueur, Autre largeur  
Nous consulter

**Conditionnement**

x1 / inclus : galets, axe droit, axe excentrique

**Specifications**

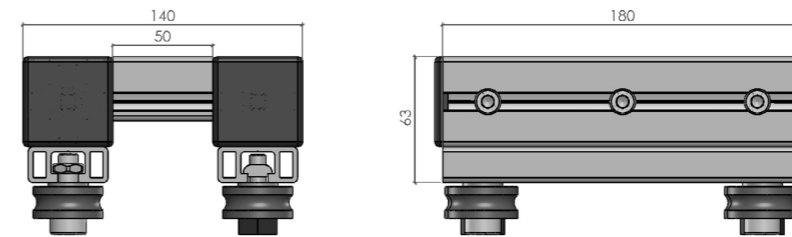
Natural anodized aluminum, flanged length 180 mm, for the standard trolley

Other length, Other width  
Contact us

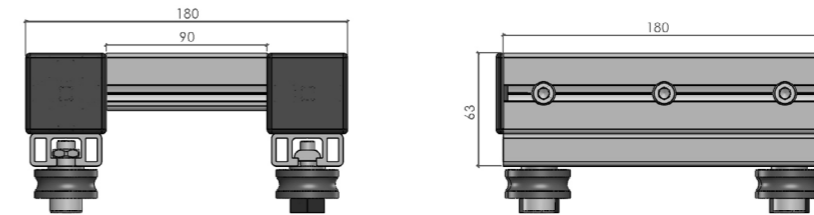
**Packaging**

x1 / included : rollers, straight axis, eccentric axis

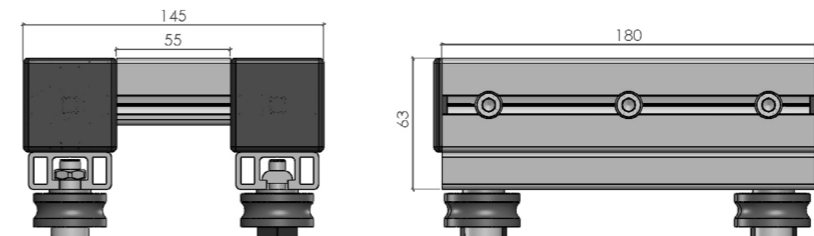
Ref. 960-039 / pour guidage 40 / for 40 guide



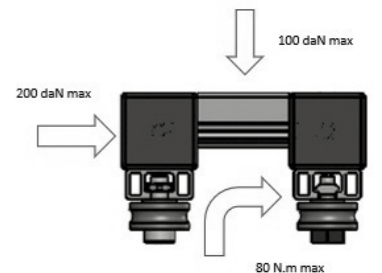
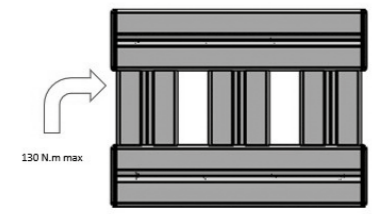
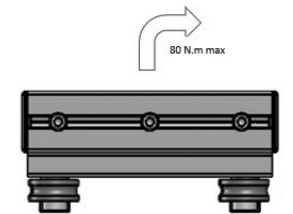
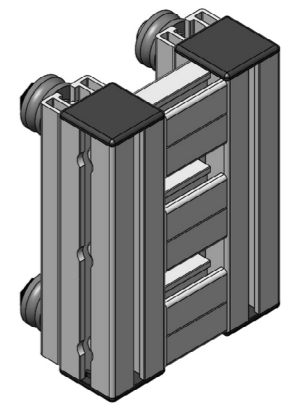
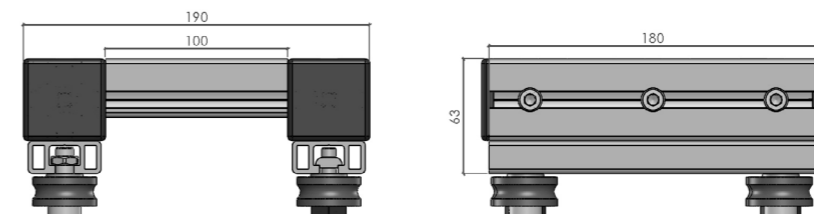
Ref. 960-040 / pour guidage 80 / for 80 guide



Ref. 960-041 / pour guidage 45 / for 45 guide



Ref. 960-042 / pour guidage 90 / for 90 guide





**COURROIE POUR GUIDAGE TAILLE 10 / BELT FOR GUIDE Ø10**

**960-024**

**Spécifications**

Courroie à profil AT10 sans jeu  
largeur = 32 / effort maxi = 4 480 N  
Armature en câble acier

**Conditionnement**

m

**Application**

Réalisation d'unité à courroie

**Specifications**

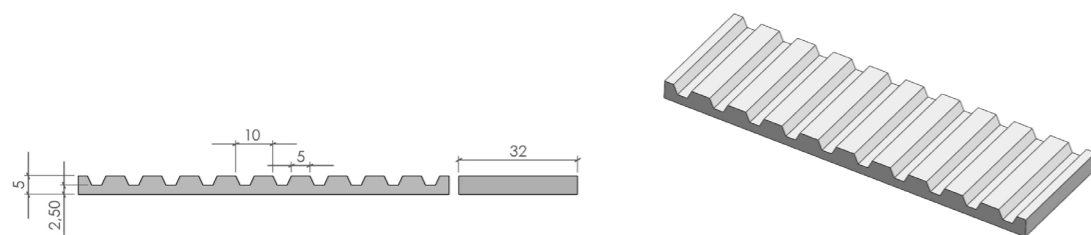
Belt AT10 profile without gap  
width = 32 / maximum effort = 4480 N  
Steel cable reinforcement

**Conditionnement**

m

**Use**

Realization of belt unit



**AXE À TÊTE HEXAGONALE TAILLE 10 / HEXAGONAL HEADED AXIS Ø10**

**960-047 à / TO 050**

**Spécifications**

Axe en acier traité, tête hexagonale de 19 mm  
et axe M10, vis tête Chc de 8 pour la vis de  
l'excentrique

**Conditionnement**

x1 / x10

**Références**

960-047 axe droit (x1)  
960-048 axe droit (x10)  
960-049 axe excentrique (x1)  
960-050 axe excentrique (x10)

**Applications**

Réalisation de guidage taille 10

**Specifications**

Treated steel axis, hexagonal head 19 mm and M10  
axis, Chc head screw of 8 for the eccentric screw

**Conditionnement**

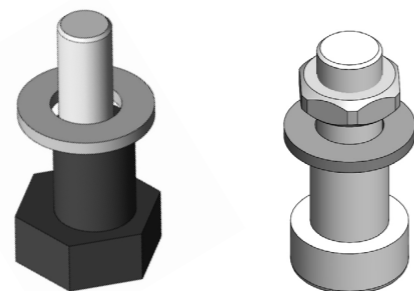
x1 / x10

**References**

960-047 straight axis (x1)  
960-048 straight axis (x10)  
960-049 eccentric axis (x1)  
960-050 eccentric axis (x10)

**Applications**

Guiding realization size 10



**GALET POUR GUIDAGE TAILLE 10 / ROLLER FOR GUIDE Ø10**

**960-045**

**Spécifications**

Galet acier traité flasqué et graissé à vie  
Effort radial maxi = 5100 N en dynamique  
Vitesse maxi = 10 m/s

**Conditionnement**

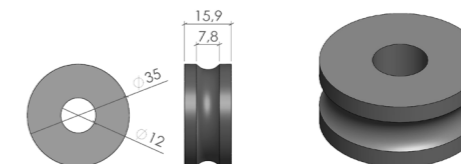
x1

**Specifications**

Treated, flanged and lubricated for life steel roller  
Max radial force = 5100 N dynamic  
Max speed = 10 m/s

**Packaging**

x1



**TENDEUR DE COURROIE TAILLE 10 / BELT TENSIONER Ø10**

**960-051**

**Spécifications**

Aluminium anodisé, plaque sur profilé en acier  
noir

**Conditionnement**

x1 / avec visserie

**Application**

Pour fixer une courroie type 32 AT10 sur chariot  
standard taille 10

**Specifications**

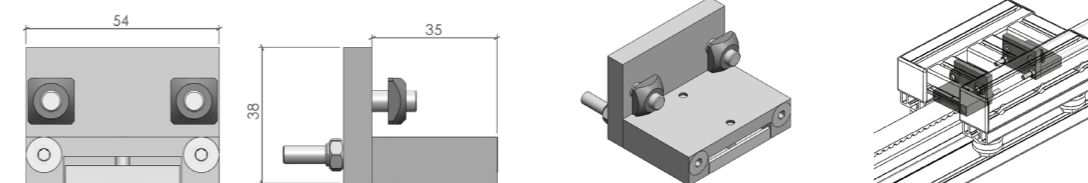
Anodized aluminum (plate on profile in black steel)

**Packaging**

x1 screws included

**Use**

To fix a belt type 32 AT10 on a standard trolley size 10



**KIT FREIN TAILLE 10 / BRAKE KIT Ø10**

**960-055**

**Spécifications**

Frein manuel de chariot taille 10  
Monté en bout de profilé  
Pièce en acier RAL9006 fixée sur le devant du  
chariot, entretoise plastique, poignée débrayable

**Conditionnement**

x1 / avec visserie

**Montage**

Serrage à l'aide d'une poignée reprise dans un  
coulisseau simple dans la rainure

**Specifications**

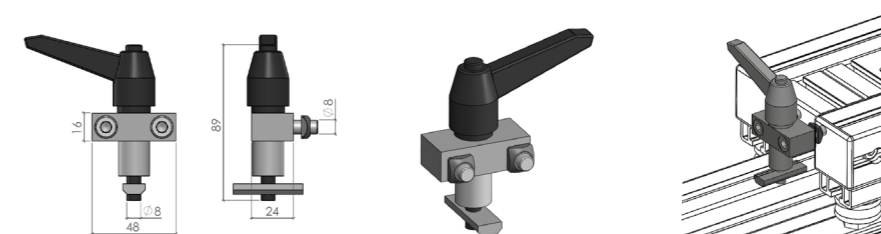
Manual brake for trolley size 10  
Mounted at the end of the profile  
RAL9006 steel part fixed on the front of the trolley,  
plastic spacer, disengageable handle

**Packaging**

x1 / screws included

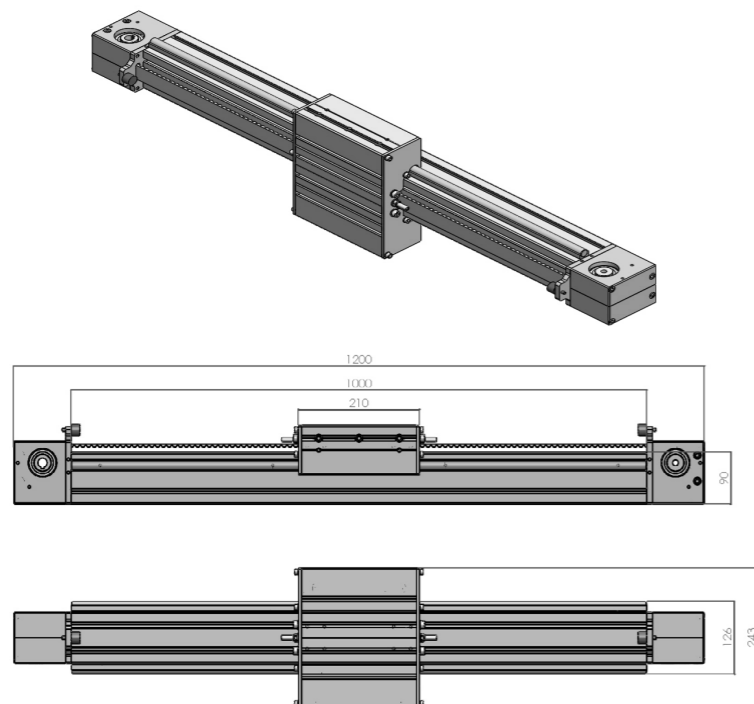
**Assembly**

Tightening is carried out using a handle inserted into  
a rectangular nut into the slot



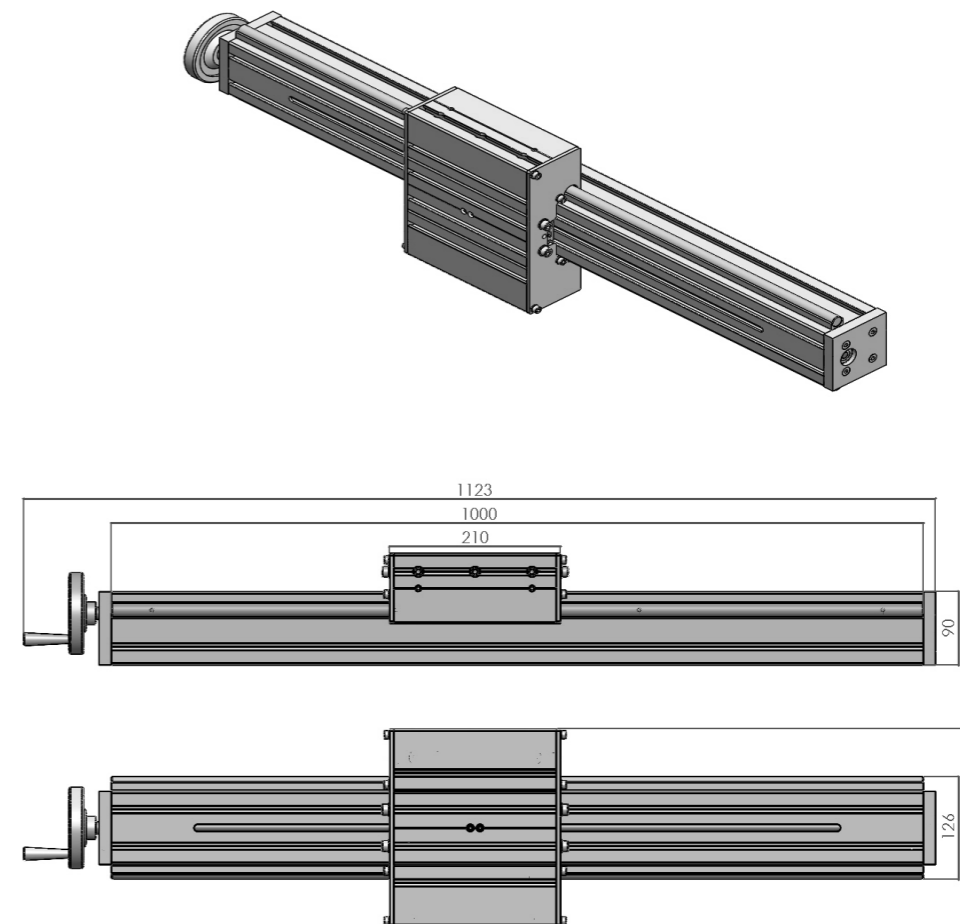
**UNITÉ DE GUIDAGE TAILLE 16 TRANSMISSION PAR COURROIE CRANTÉE**  
GUIDE UNIT Ø16 TOOTHED BELT TRANSMISSION

**960-060**



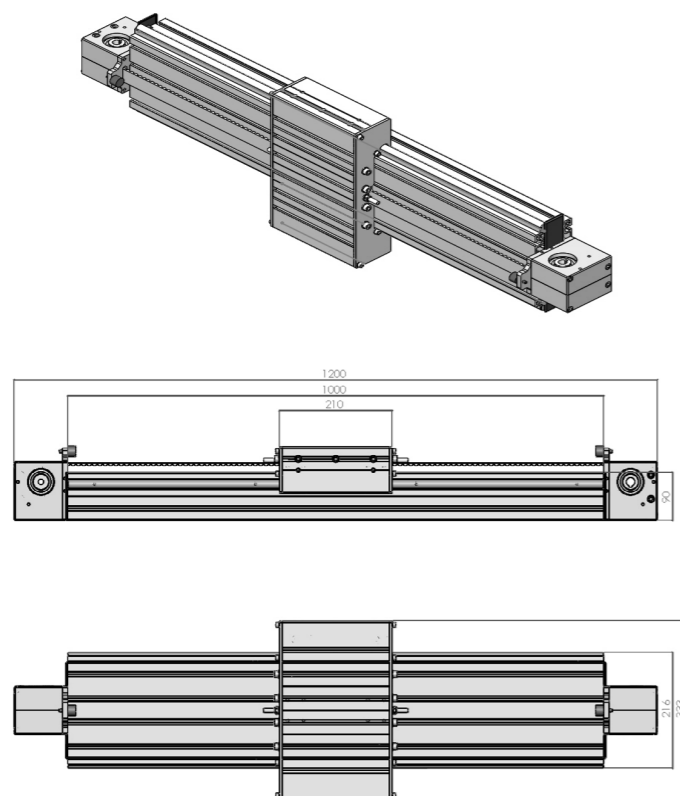
**UNITÉ DE GUIDAGE TAILLE 16 TRANSMISSION PAR VIS ÉCROU**  
GUIDE UNIT Ø16 SCREW NUT TRANSMISSION

**960-061**



**UNITÉ DE GUIDAGE TAILLE 16 TRANSMISSION PAR COURROIE CRANTÉE**  
GUIDE UNIT Ø16 TOOTHED BELT TRANSMISSION

**960-059**



**BLOC DE RENVOI TAILLE 45 À COURROIE CRANTÉE AT10**

BLOCK WITH PULLEY SIZE 45 WITH CRANTED BELT AT10

Taille 16

960-006

**Spécifications**

Aluminium anodisé naturel, poulie aluminium 32AT10 flasquée acier, livrée avec interface aluminium  
Z = 20 dents  
Un tour = 200 mm

**Conditionnement**

x1 / avec visserie interface-profilé et boîtier-profilé  
Inclus : butée, poulie avec 2 roulements

**Références**

960-006 bloc de renvoi taille 45 avec Ø 11  
En option :  
960-001 alésage 14H7 + clavetage à 5  
960-002 alésage 16H7 + clavetage à 5  
960-003 alésage 19H7 + clavetage à 6  
960-004 alésage 20H7 + clavetage à 6

**Application**

Réalisation de renvoi de courroie 32 AT10 pour guidage de chariot lourd taille 16 sur profilé de section 45x90

**Specifications**

Natural anodized aluminum, aluminum pulley 32AT10 flanged steel, delivered with interface aluminum  
Z = 20 teeth  
One turn = 200 mm

**Packaging**

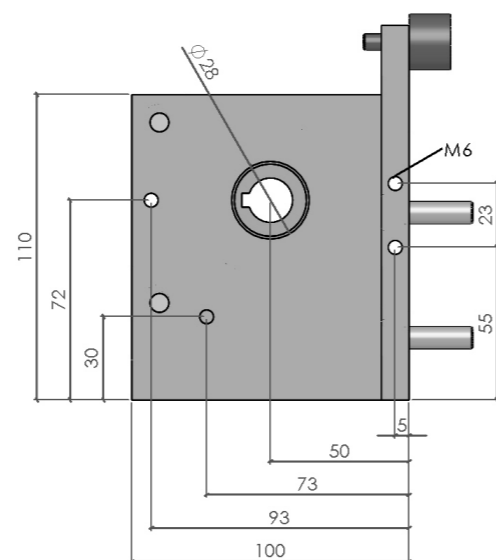
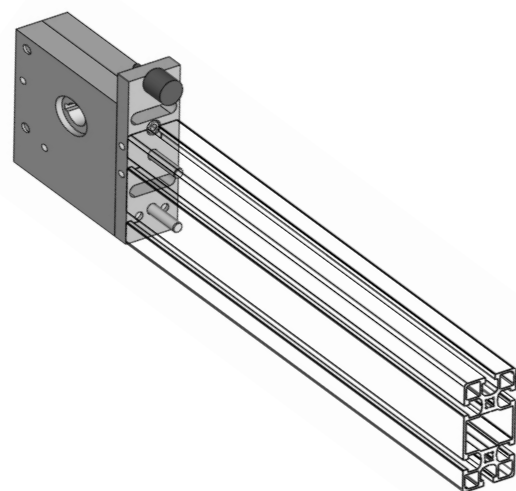
x1 / screws included interface-profile and casing-profile  
Included : stop, pulley with 2 bearings

**References**

960-006 return block size 45 with Ø 11  
Optional :  
960-001 14H7 bore + 5 mm woodruff key machining  
960-002 16H7 bore + 5 mm woodruff key machining  
960-003 19H7 bore + 6 mm woodruff key machining  
960-004 20H7 bore + 6 mm woodruff key machining

**Use**

Belt return 32 AT10 for heavy truck guide size 16 on section 45x90



**BLOC DE RENVOI TAILLE 90 À COURROIE CRANTÉE AT10**

BLOCK WITH PULLEY SIZE 90 WITH CRANTED BELT AT10

Taille 16

960-000

**Spécifications**

Aluminium anodisé naturel, poulie aluminium AT10 flasquée acier, livrée avec interface aluminium  
Z = 20 dents  
Un tour = 200 mm

**Conditionnement**

x1 / avec visserie interface-profilé et boîtier-profilé  
Inclus : butée, poulie avec 2 roulements

**Références**

960-000 bloc de renvoi taille 90 avec Ø11  
En option :  
960-001 alésage 14H7 + clavetage à 5  
960-002 alésage 16H7 + clavetage à 5  
960-003 alésage 19H7 + clavetage à 6  
960-004 alésage 20H7 + clavetage à 6

**Application**

Réalisation de renvoi de courroie 32 AT10 pour guidage de chariot lourd taille 16 sur profilé de section 90x90

**Specifications**

Natural anodized aluminum, aluminum pulley 32AT10 flanged steel, delivered with interface aluminum  
Z = 20 teeth  
One turn = 200 mm

**Packaging**

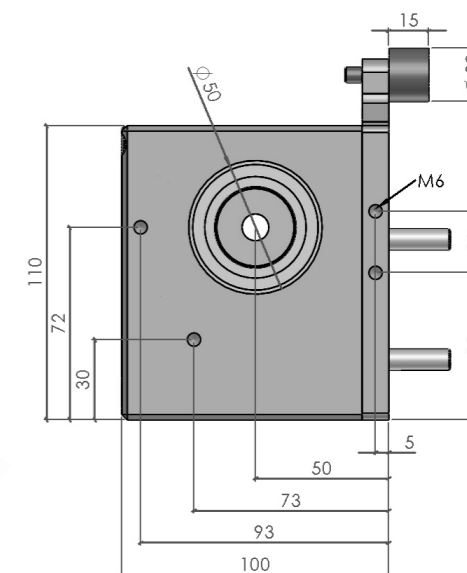
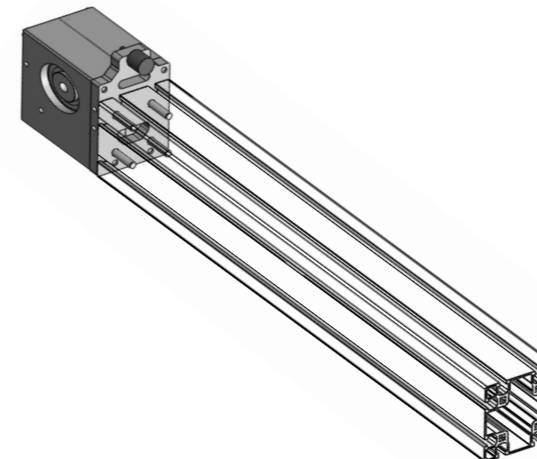
x1 / screws included interface-profile and casing-profile  
Included : stop, pulley with 2 bearings

**References**

960-000 return block size 90 with Ø 11  
Optional :  
960-001 14H7 bore + 5 mm woodruff key machining  
960-002 16H7 bore + 5 mm woodruff key machining  
960-003 19H7 bore + 6 mm woodruff key machining  
960-004 20H7 bore + 6 mm woodruff key machining

**Use**

Belt return 32 AT10 for heavy truck guide size 16 on section 90x90



**AXE DE GUIDAGE Ø16 / SHAFT Ø16**

**960-022/023**

**Spécifications**

Axe Ø 16 mm  
Acier XC55F ou acier inoxydable X46CR13

**Conditionnement**

BARRE 6 m

**Références**

960-022 / acier  
960-023 / acier inoxydable

**Application**

Réalisation de guidage taille 16 mm à clipser sur le profilé support d'arbre taille 16

**Specifications**

Axis Ø 16 mm  
XC55F steel or X46CR13 stainless steel

**Packaging**

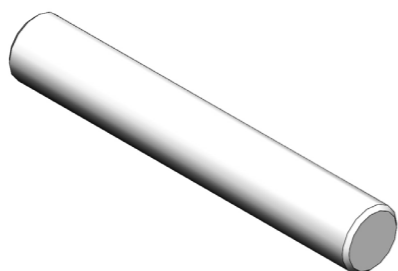
Bar 6 m

**References**

960-022 / steel  
960-023 / stainless steel

**Use**

Guiding design size 16 mm to clip on the shaft support profile size 16



**PROFILÉ SUPPORT D'ARBRE Ø16 / SHAFT SUPPORT PROFILE Ø16**

**900-024**

**Spécifications**

Masse linéique = 0.39 kg/m

**Conditionnement**

m / BARRE 3 m  
percé et fraisuré pour vis Fhc M4  
tous les 300 mm

**Application**

Réalisation de guidage taille 16  
Arbre Ø 16

**Specifications**

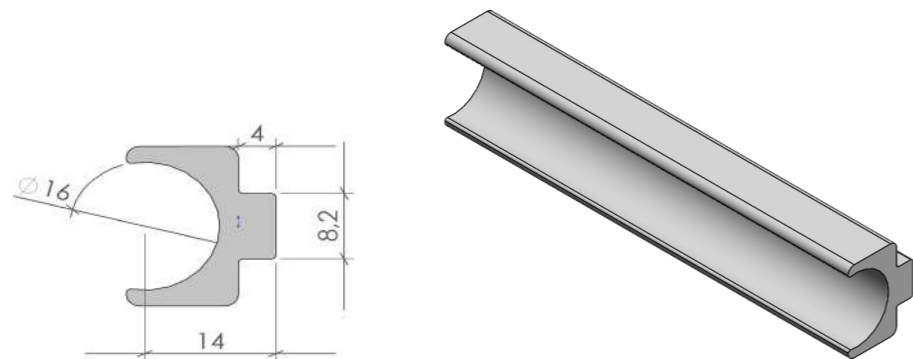
Linear mass = 0.39 kg/m

**Packaging**

m / BAR 3 m  
Drilled and milled for Fhc M4 screws  
every 300 mm

**Use**

Guide construction size 16  
Shaft Ø 16



**CHARIOTS TAILLE 16 / TROLLEYS Ø16**

**960-009 à/TO 011/026/027**

**Spécifications**

Aluminium anodisé naturel, longueur flasquée 210 mm, pour le chariot standard.

Autre longueur, Autre largeur  
Nous consulter

**Conditionnement**

x1 / inclus : galets, axe droit, axe excentrique

**Specifications**

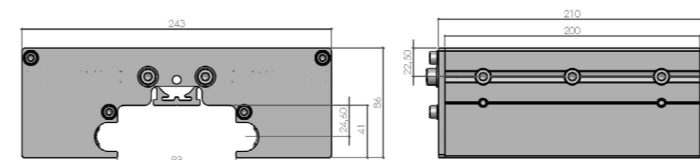
Natural anodized aluminum, flanged length 210 mm, for the standard trolley.

Other length, Other width  
Contact us

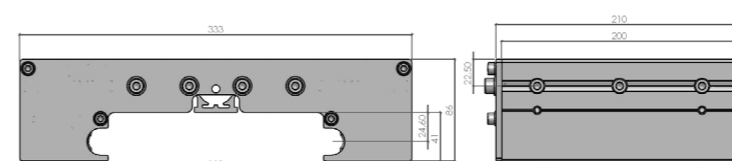
**Packaging**

x1 / included : rollers, straight axis, eccentric axis

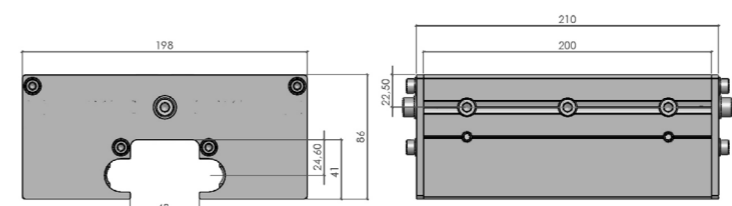
Ref. 960-009 / pour guidage 90 / for 90 guide



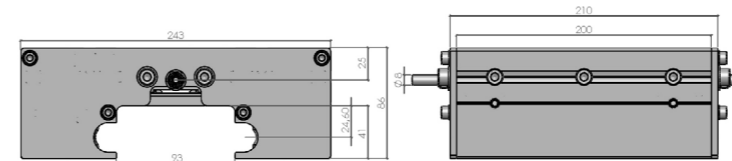
Ref. 960-010 / pour guidage 180 / for 180 guide



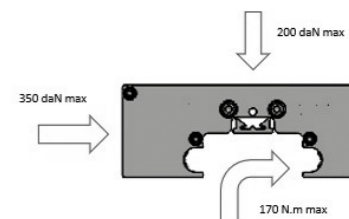
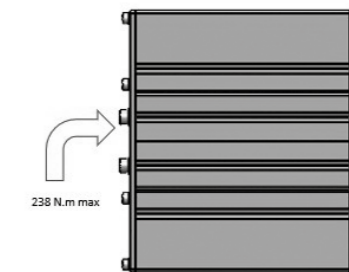
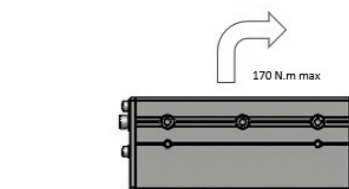
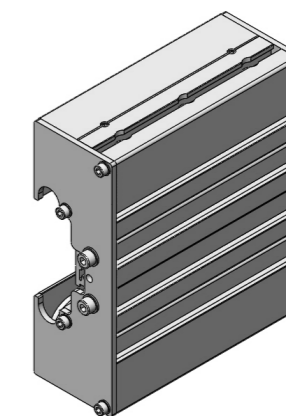
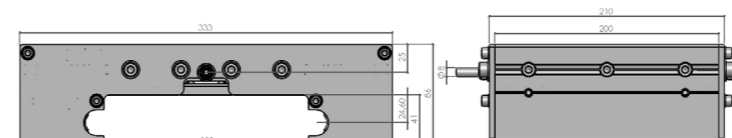
Ref. 960-011 / pour guidage 45 / for 45 guide



Ref. 960-026  
pour guidage 90 à courroie, livré sans tendeur de courroie  
for 90 belt guide, delivered without belt tensioner



Ref. 960-027  
pour guidage 180 à courroie, livré sans tendeur de courroie  
for 180 belt guide, delivered without belt tensioner



**COURROIE POUR GUIDAGE TAILLE 16 / BELT FOR GUIDE Ø16**

**960-024**

**Spécifications**

Courroie à profil AT10 sans jeu  
largeur = 32 / effort maxi = 4 480 N  
Armature en câble acier

**Conditionnement**

m

**Application**

Réalisation d'unité à courroie

**Specifications**

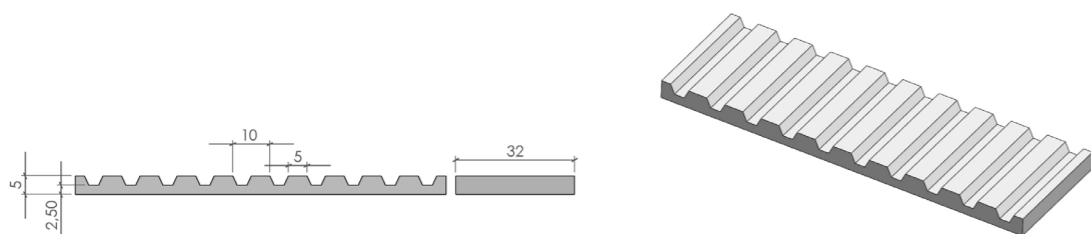
Belt AT10 profile without play  
width = 32 / maximum effort = 4,480 N  
Steel cable reinforcement

**Packaging**

m

**Use**

Realization of belt unit



**AXE À TÊTE HEXAGONALE TAILLE 16 / HEXAGONAL HEADED AXIS Ø16**

**960-014 à/to 017**

**Spécifications**

Axe en acier traité, tête hexagonale de 24 mm  
et axe M12, vis tête Chc de 6 pour la vis de  
l'excentrique

**Conditionnement**

x1 / x10

**Références**

960-014 axe droit (x1)  
960-015 axe droit (x10)  
960-016 axe excentrique (x1)  
960-017 axe excentrique (x10)

**Applications**

Réalisation de guidage taille 16

**Specifications**

Treated steel axis, hexagonal head 24 mm  
axis, Chc head screw of 6 for the eccentric screw

**Conditionnement**

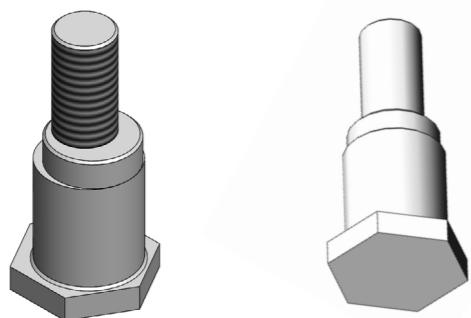
x1 / x10

**References**

960-014 straight axis (x1)  
960-015 straight axis (x10)  
960-016 eccentric axis (x1)  
960-017 eccentric axis (x10)

**Applications**

Guiding realization size 16



**GALET POUR GUIDAGE TAILLE 16 / ROLLER FOR GUIDE Ø16**

**960-020**

**Spécifications**

Galet acier traité, flasqué et graissé à vie  
Effort radial maxi = 12100 N en dynamique  
Effort radial maxi = 9500 N en statique  
Vitesse maxi = 10 m/s

**Conditionnement**

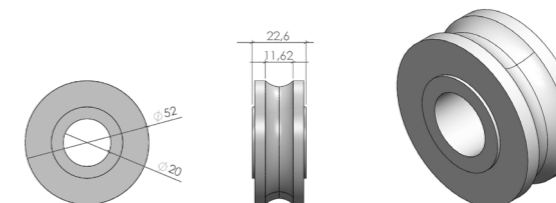
x1

**Specifications**

Treated, flanged and lubricated for life steel roller  
Max radial force = 12100 N dynamic  
Max radial force = 9500 N static  
Max speed = 10 m/s

**Packaging**

x1



**TENDEUR DE COURROIE TAILLE 16 / BELT TENSIONER Ø16**

**960-018**

**Spécifications**

Tendeur en acier bruni  
Contre plaque AT 10 en aluminium

**Conditionnement**

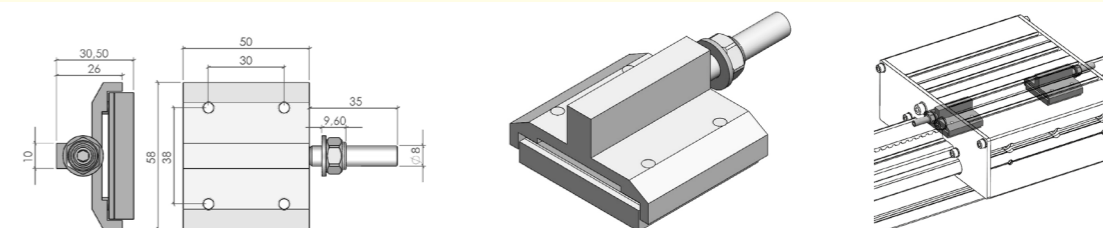
x1 / avec visserie

**Specifications**

Black-oxide steel tensioner  
Aluminum AT 10 backing plate

**Packaging**

x1 / screws included



**KIT FREIN TAILLE 16 / BRAKE KIT Ø16**

**960-054**

**Spécifications**

Frein manuel pour chariot taille 16

**Conditionnement**

x1

**Applications**

Cornière acier RAL 9006 fixé sur le chariot  
Un coulisseau repris sur la cornière se déplace  
dans la rainure. Le serrage s'effectue à l'aide  
d'une manette débrayable en technopolymère.

**Specifications**

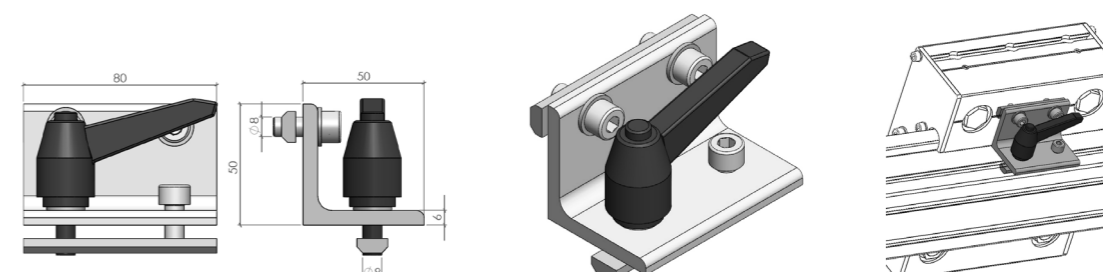
Manual brake for trolley size 16

**Packaging**

x1

**Use**

Steel corner RAL 9006 fixed on the front of the  
trolley. A rectangular nut is fixed on the iron corner  
and slides into the slot. Tight using a technopolymer  
disengageable handle.



	<b>FORETS</b> <i>DRILLS</i> 945-010 à/to 014.....136
	<b>TARAUD</b> <i>TAP</i> 945-005.....136
	<b>OUVREUR</b> <i>SLOT OPENER</i> 945-020.....136
	<b>CLÉ</b> <i>KEY</i> 945-016.....137
	<b>GABARIT DE PERCAGE</b> <i>DRILLING TEMPLATE</i> 945-001.....137

Sections de profilés <i>Profile sections</i>	<b>1</b>
Accessoires d'assemblage <i>Assembly accessories</i>	<b>2</b>
Visserie et écrous <i>Screws and nuts</i>	<b>3</b>
Panneaux de remplissage <i>Finishing panels</i>	<b>4</b>
Accessoires pour panneaux <i>Panels accessories</i>	<b>5</b>
Accessoires de portes <i>Doors accessories</i>	<b>6</b>
Liaisons au sol <i>Floor fastenings</i>	<b>7</b>
Portes verticales équilibrées <i>Balanced vertical doors</i>	<b>8</b>
Unités de guidage <i>Guide units</i>	<b>9</b>
<b>Outillage</b> <i>Tools</i>	<b>10</b>
Tubes et rails à galets <i>Tubes and roller rails</i>	<b>11</b>

**FORETS / DRILLS**

**945-010 à /TO 014**

**Spécifications**  
Foret HSS monobloc

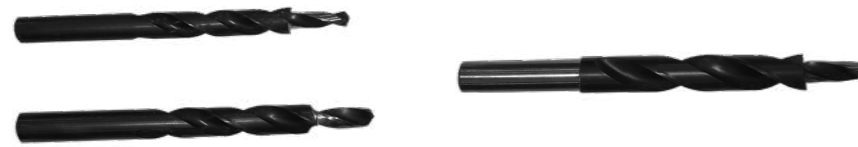
**Conditionnement**  
x1

**Références**  
945-010 Ø7 longueur de coupe 55 mm  
945-011 PL9/13  
945-012 PL9/15  
945-013 PL6/10  
945-014 PL7/11

**Specifications**  
Monoblock HSS drill

**Packaging**  
x1

**References**  
945-010 Ø7 cutting length 55 mm  
945-011 PL9/13  
945-012 PL9/15  
945-013 PL6/10  
945-014 PL7/11



**TARAUD / TAP**

**945-005**

**Spécifications**  
Taraud HSS monobloc  
à refouler - longueur totale = 90 mm

**Conditionnement**  
x1

**Specifications**  
Monoblock HSS tap  
Thread former - total length = 90 mm

**Packaging**  
x1



**OUVREUR / SLOT OPENER**

**945-020**

**Spécifications**  
Acier électrozingué blanc  
Épaisseur = 8 mm

**Conditionnement**  
x1

**Application**  
Ouverture des rainures sur les profilés à faces fermées

**Specifications**  
White electrogalvanized steel  
Thickness = 8 mm

**Packaging**  
x1

**Use**  
To open slots on profiles with closed faces



**CLÉ / KEY**

**945-016**

**Spécifications**  
Clé de 5 mâle six pans en acier avec poignée en plastique rouge

**Conditionnement**  
x1

**Application**  
Serrage des vis Chc M8

**Specifications**  
Hexagonal steel 5 key with red plastic handle

**Packaging**  
x1

**Use**  
To tight Chc M8 screws



**GABARIT DE PERÇAGE / DRILLING TEMPLATE**

**945-001**

**Spécifications**  
Corps en aluminium, équipé de deux canons de perçage pour foret diamètre 7 et foret étagé Ø 9/13

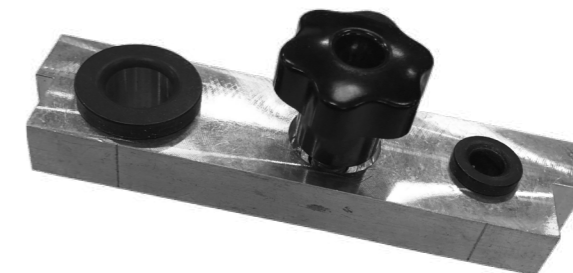
**Conditionnement**  
x1



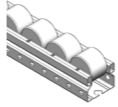
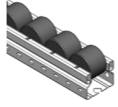


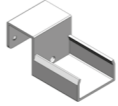

**Application**  
Réaliser des perçages dans les profilés de la gamme Arcane

**Specifications**  
Aluminum body, equipped with 2 drilling guns for Ø7 and stepped drill bit Ø 9/13

**Packaging**  
x1

**Use**  
Drill holes in the profiles from the Arcane range



	<b>LIAISON PROFILÉ-TUBE</b> PROFILE-PIPE CONNECTOR 990-000.....140
	<b>TUBE</b> PIPE 990-001/4000.....140
	<b>RAIL À GALETS</b> ROLLER RAIL 990-002/4000.....140
	<b>RAIL À GALETS ESD</b> ESD ROLLER RAIL 990-002ESD/4000..... 141
	<b>RAIL À GALETS AVEC FLASQUES</b> FLANGED ROLLER RAIL 990-003/4000 ..... 141
	<b>RAIL À GALETS AVEC FLASQUES ESD</b> ESD FLANGED ROLLER RAIL 990-003ESD/4000..... 141
	<b>SUPPORT RAIL SANS ARRÊT</b> RAIL SUPPORT WITHOUT STOP 990-005.....142
	<b>SUPPORT RAIL AVEC ARRÊT</b> RAIL SUPPORT WITH STOP 990-006.....142

Sections de profilés Profile sections	<b>1</b>
Accessoires d'assemblage Assembly accessories	<b>2</b>
Visserie et écrous Screws and nuts	<b>3</b>
Panneaux de remplissage Finishing panels	<b>4</b>
Accessoires pour panneaux Panels accessories	<b>5</b>
Accessoires de portes Doors accessories	<b>6</b>
Liaisons au sol Floor fastenings	<b>7</b>
Portes verticales équilibrées Balanced vertical doors	<b>8</b>
Unités de guidage Guide units	<b>9</b>
Outillage Tools	<b>10</b>
<b>Tubes et rails à galets</b> Tubes and roller rails	<b>11</b>



**LIAISON PROFILÉ-TUBE / PROFILE-PIPE CONNECTOR**

**990-000**

**Spécifications**

Liaison entre profilé rainuré et tube Ø28

**Conditionnement**

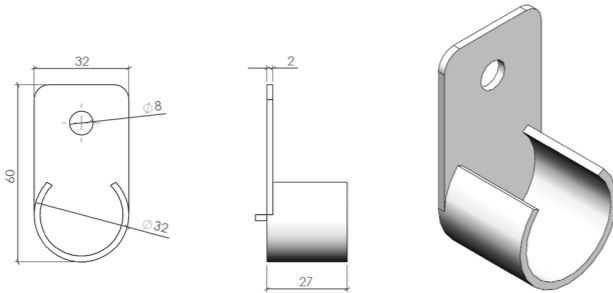
x1

**Specifications**

Connection between grooved profiled and Ø28 pipe

**Packaging unit**

x1



**TUBE / PIPE**

**990-001/4000**

**Spécifications**

Tube acier blanc Ø28  
Épaisseur = 1,2 mm

**Conditionnement**

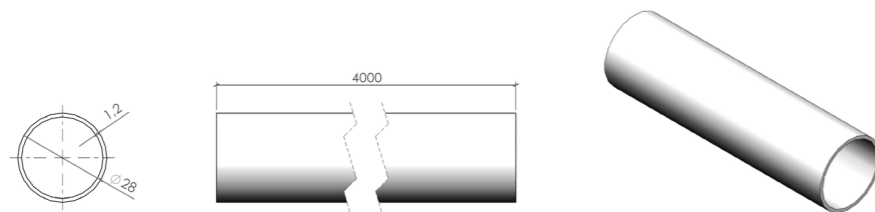
BARRE 4 m

**Specifications**

White steel tube Ø28  
Thickness = 1,2 mm

**Packaging**

BAR 4 m



**RAIL À GALETS / ROLLER RAIL**

**990-002/4000**

**Spécifications**

Rail à galet blanc Ø33  
Largeur = 24 mm

**Conditionnement**

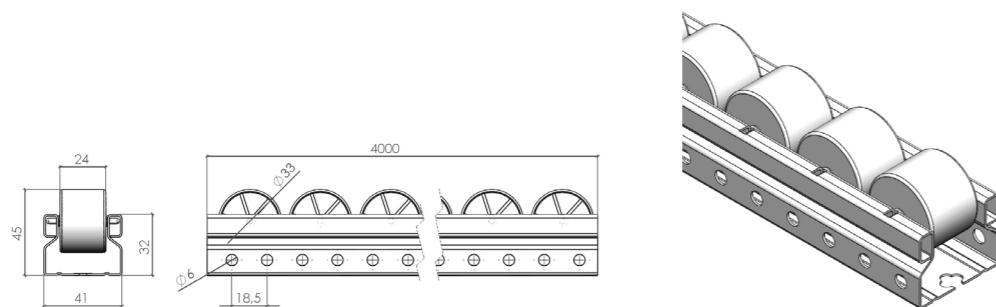
BARRE 4 m

**Specifications**

White roller rail Ø33  
Width = 24 mm

**Packaging**

BAR 4 m



**RAIL À GALETS ESD / ESD ROLLER RAIL**

**990-002ESD/4000**

**Spécifications**

Rail à galet noir Ø33  
Largeur = 24 mm

**Conditionnement**

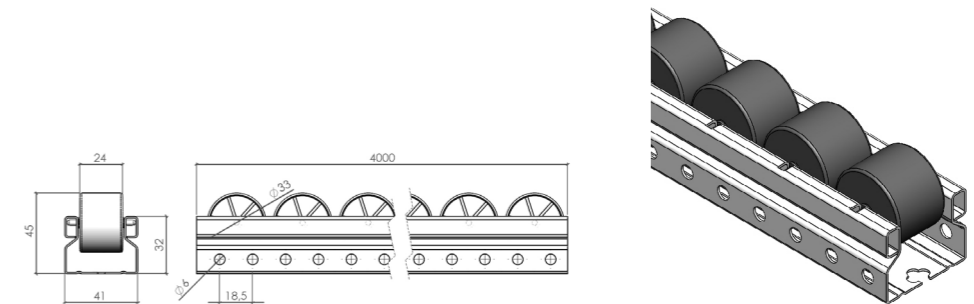
BARRE 4 m

**Specifications**

Black roller rail Ø33  
Width = 24 mm

**Packaging**

BAR 4 m



**RAIL À GALETS AVEC FLASQUES / FLANGED ROLLER RAIL**

**990-003/4000**

**Spécifications**

Rail à galet blanc Ø33  
Largeur = 24 mm

**Conditionnement**

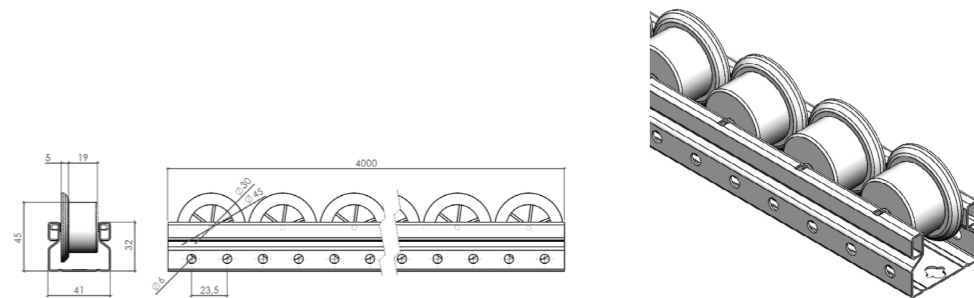
BARRE 4 m

**Specifications**

White roller rail Ø33  
Width = 24 mm

**Packaging**

BAR 4 m



**RAIL À GALETS AVEC FLASQUES ESD / ESD FLANGED ROLLER RAIL**

**990-003ESD/4000**

**Spécifications**

Rail à galet noir Ø33  
Largeur = 24 mm

**Conditionnement**

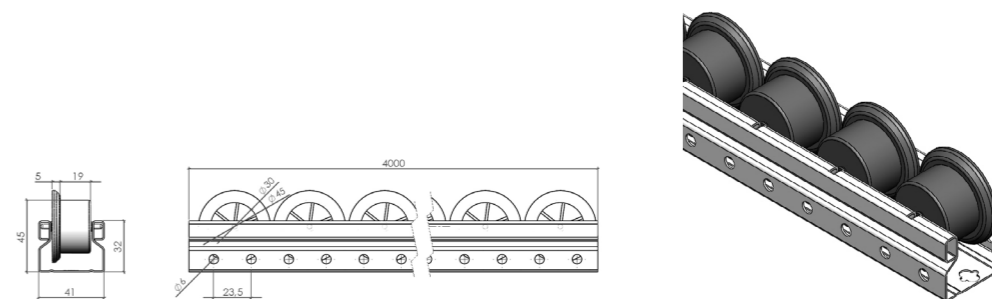
BARRE 4 m

**Specifications**

Black roller rail Ø33  
Width = 24 mm

**Packaging**

BAR 4 m



**SUPPORT RAIL SANS ARRÊT** / RAIL SUPPORT WITHOUT STOP

**990-005**

**Spécifications**

Raccord entre rail à galets et tube sans butée d'arrêt

**Conditionnement**

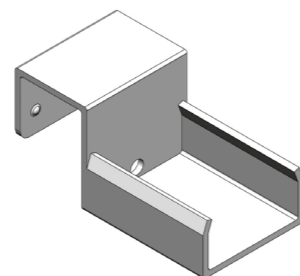
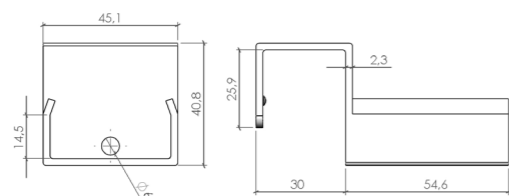
x1

**Specifications**

Connection between roller rail and tube without stop

**Packaging**

x1



**SUPPORT RAIL AVEC ARRÊT** / RAIL SUPPORT WITH STOP

**990-006**

**Spécifications**

Raccord entre rail à galets et tube avec butée d'arrêt

**Conditionnement**

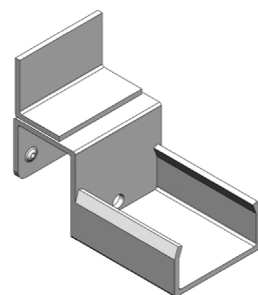
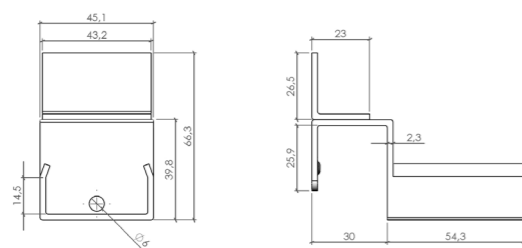
x1

**Specifications**

Connection between roller rail and tube with stop

**Packaging**

x1



**Index**
**FRANÇAIS**  
 FRENCH

**A**

ACCESSOIRES PNEUMATIQUES.....	106
AIMANT.....	86
ANGLE 45° POUR GOUSSET 40X40.....	48
ANGLE À GALET 40X40.....	92
ANTI-ROTATION.....	36
ARTICULATION RÉGLABLE.....	45
ARTICULATION RÉGLABLE AVEC POIGNÉE.....	45
ASSEMBLAGE PAR LIAISON RÉGLABLE.....	34
ASSEMBLAGE STANDARD PAR ÉQUERRE.....	33
ASSEMBLAGE STANDARD PAR NOIX DE SERRAGE.....	33
ASSEMBLAGE STANDARD PAR VIS.....	32
ASSEMBLAGE STANDARD PERÇAGE LAMAGE.....	32
AXE À TÊTE HEXAGONALE TAILLE 10.....	124
AXE À TÊTE HEXAGONALE TAILLE 16.....	132
AXE DE GUIDAGE Ø10.....	122
AXE DE GUIDAGE Ø16.....	130

**B**

BARILLETS ET CAMES.....	82
BARILLETS LONGS ET CAMES.....	83
BLOC DE RENVOI TAILLE 45 À COURROIE CRANTÉE AT10.....	120, 128
BLOC DE RENVOI TAILLE 90 À COURROIE CRANTÉE AT10.....	121, 129
BOÎTIER DE RENVOI 45X90.....	113
BOÎTIER DE RENVOI 90X90.....	112
BROSSES DE PORTES.....	70

**C**

CHARIOTS TAILLE 10.....	123
CHARIOT TAILLE 16.....	131
CHARNIÈRE 30X30 MÉTAL.....	76
CHARNIÈRE 60X45 MÉTAL.....	77
CHARNIÈRES 40/45/60 MÉTAL.....	76
CHARNIÈRES DÉGONDABLES PLASTIQUE.....	74
CHARNIÈRES NON DÉGONDABLES PLASTIQUE.....	75
CLÉ.....	137

CONTREPOIDS.....	114
COULISSEUX.....	54
COURROIE POUR GUIDAGE TAILLE 10.....	124
COURROIE POUR GUIDAGE TAILLE 16.....	132

**D**

DEMI EMBASE 40X40.....	99
DEMI EMBASE 45X45.....	99
DEMI EMBASE 90X90.....	100

**E**

ÉCLISSE 180MM.....	47
ÉCROU 1/4 DE TOUR.....	53
ÉCROU CARRÉ.....	54
ÉCROU CARRÉ AVEC LANGUETTE.....	55
EMBASE 40X40.....	98
EMBASE 45X45.....	98
EMBASE DE FIXATION POUR PROFILÉ 45X45.....	97
EMBASE DE FIXATION POUR PROFILÉ 90X90.....	97
ÉQUERRE 20.....	38
ÉQUERRE 20 AVEC ERGOTS.....	38
ÉQUERRE 30.....	39
ÉQUERRE 40.....	39
ÉQUERRE 40X80.....	40
ÉQUERRE 45.....	40
ÉQUERRE 45X90.....	41
ÉQUERRE 45X90°R.....	48
ÉQUERRE 90.....	41
ÉQUERRE D'ONGLET 90°.....	46
ÉQUERRE D'ONGLET 135°.....	47

**F**

FIXATION ANGULAIRE RÉGLABLE.....	46
FOAMAPAN.....	60
FORETS.....	136

**G**

GABARIT DE PERÇAGE.....	137
GALET ÉPAULÉ.....	91
GALET POUR GUIDAGE TAILLE 10.....	125
GALET POUR GUIDAGE TAILLE 16.....	133

**I**

INTERRUPTEUR DE SÉCURITÉ À CHARNIÈRE SCHMERSAL.....	90
INTERRUPTEUR DE SÉCURITÉ SCHMERSAL.....	88
INTERRUPTEUR DE SÉCURITÉ SCHMERSAL AVEC VERROUILLAGE.....	90

**J**

JOINT DE PORTE.....	70
JOINT PLAT CAOUTCHOUC.....	69
JOINTS.....	66

**K**

KIT FREIN TAILLE 10.....	125
KIT FREIN TAILLE 16.....	133
KIT PANNEAU BASCULANT.....	71

**L**

LIAISON CHAÎNE-POIDS 90.....	113
LIAISON CHAÎNE-PORTE 45X90.....	114
LIAISON CHAÎNE-PORTE 90X90.....	112
LIAISON PROFILÉ-TUBE.....	140
LIAISON RÉGLABLE.....	37
LIAISONS PAR VIS SELON LA SECTION DE PROFILÉS.....	35

**M**

MULTIFIX.....	67
---------------	----

**N**

NOIX DE SERRAGE DOUBLE.....	52
NOIX DE SERRAGE SIMPLE.....	52

**O**

OUVREUR.....	136
--------------	-----

**P**

PANNEAUX ALUMINIUM SANDWICH.....	62
PANNEAUX DE VERRE.....	62
PANNEAUX GRILLAGES.....	61
PANNEAUX MÉLAMINÉS.....	62
PATIN DE GLISSEMENT 30/40/45.....	91
PATTE DE FIXATION AU SOL.....	96
PATTE DE FIXATION DOUBLE AU SOL.....	96
PAUMELLE POUR 30X30.....	78
PAUMELLE POUR 40X40.....	77
PAUMELLE POUR 45X45.....	78
PET (POLYÉTHYLÈNE TÉRÉPHTHALATE).....	60
PIEDS.....	103
PIEDS RÉGLABLES.....	104
PLAQUE D'APPUI.....	36
PLAQUE DE BASE.....	102
PLAQUE DE MISE À NIVEAU.....	101
PLAQUES DE PIED.....	102
PLAT 40X80 JEU OMM.....	43
PLAT 45X90 JEU OMM.....	44
PLAT 80X80 JEU OMM.....	44
PLAT POUR PANNEAU DÉMONTABLE 45X45 JEU OMM.....	43
PLAT POUR PANNEAU DÉMONTABLE 45X45 JEU 3MM.....	42
POIGNÉE DE MANŒUVRE.....	79
POIGNÉE DE MANŒUVRE FERMÉE.....	80
POIGNÉE FINE.....	79
POIGNÉE LONGUE.....	81
POIGNÉE PROTÉGÉE 135.....	80
POIGNÉE PROTÉGÉE 240.....	81
POIGNÉES DE PORTES EN L ET CAMES.....	84
POLYCARBONATE.....	60
PORTE ENCADRÉE PAR CHÂSSIS 45X90.....	111
PORTE ENCADRÉE PAR CHÂSSIS 90X90.....	110
PROFILÉ ALUMINIUM 19X30.....	24
PROFILÉ ALUMINIUM 19X45.....	10
PROFILÉ ALUMINIUM 20X20.....	28
PROFILÉ ALUMINIUM 20X40.....	29
PROFILÉ ALUMINIUM 30X30.....	25
PROFILÉ ALUMINIUM 30X30 1F.....	25
PROFILÉ ALUMINIUM 30X30 2F.....	26
PROFILÉ ALUMINIUM 30X60.....	26
PROFILÉ ALUMINIUM 30X90° R.....	28
PROFILÉ ALUMINIUM 40X40 1F.....	22
PROFILÉ ALUMINIUM 40X40 2F.....	23
PROFILÉ ALUMINIUM 40X40 LÉGER.....	21
PROFILÉ ALUMINIUM 40X40 LOURD.....	22

PROFILÉ ALUMINIUM 40X80.....	23
PROFILÉ ALUMINIUM 45X19.....	10
PROFILÉ ALUMINIUM 45X30.....	11
PROFILÉ ALUMINIUM 45X32.....	11
PROFILÉ ALUMINIUM 45X45.....	13
PROFILÉ ALUMINIUM 45X45°R.....	16
PROFILÉ ALUMINIUM 45X45 1F.....	13
PROFILÉ ALUMINIUM 45X45 2F.....	14
PROFILÉ ALUMINIUM 45X45 2F //.....	14
PROFILÉ ALUMINIUM 45X45 3F.....	15
PROFILÉ ALUMINIUM 45X45 ÉCO.....	12
PROFILÉ ALUMINIUM 45X45 ÉCO+.....	12
PROFILÉ ALUMINIUM 45X45 LOURD.....	15
PROFILÉ ALUMINIUM 45X90.....	17
PROFILÉ ALUMINIUM 45X90°R.....	16
PROFILÉ ALUMINIUM 45X90 4F.....	17
PROFILÉ ALUMINIUM 45X90 LOURD.....	18
PROFILÉ ALUMINIUM 45X180.....	20
PROFILÉ ALUMINIUM 60X60.....	21
PROFILÉ ALUMINIUM 80X80.....	24
PROFILÉ ALUMINIUM 90X90.....	19
PROFILÉ ALUMINIUM 90X90 ÉCO.....	18
PROFILÉ ALUMINIUM 90X90 LOURD.....	19
PROFILÉ ALUMINIUM 90X180.....	20
PROFILÉ ALUMINIUM R30/60 30°.....	27
PROFILÉ ALUMINIUM R30/60 60°.....	27
PROFILÉ DE RECOUVREMENT.....	29
PROFILÉ D'ÉTANCHÉITÉ.....	69
PROFILÉ SUPPORT D'ARBRE Ø10.....	122
PROFILÉ SUPPORT D'ARBRE Ø16.....	130
PROFIL GLISSIÈRE DOUBLE.....	68
PROFIL GLISSIÈRE TRIPLE.....	68
PVC EXPANSÉ.....	61

## R

RAIL À GALETS.....	140
RAIL À GALETS AVEC FLASQUES.....	141
RAIL À GALETS AVEC FLASQUES ESD.....	141
RAIL À GALETS ESD.....	141
RENFORT DE CADRE 90°.....	42
RONDELLE IMPERDABLE.....	57
ROULETTE À ŒILLET.....	105
ROULETTE À PLATINE.....	105

## S

SEMELLE.....	100
SEMELLE POUR 90X90 ET 90X180.....	101
SUPPORT AIMANT.....	87
SUPPORT DE VERROU.....	87
SUPPORT INTERRUPTEUR DE SÉCURITÉ SCHMERSAL.....	89
SUPPORT RAIL AVEC ARRÊT.....	142
SUPPORT RAIL SANS ARRÊT.....	142
SUPPORT VERROU À BILLE 70.....	86

## T

TARAUD.....	136
TENDEUR DE COURROIE TAILLE 10.....	125
TENDEUR DE COURROIE TAILLE 16.....	133
TUBE.....	140

## U

UNIBLOCK.....	67
UNITÉ DE GUIDAGE TAILLE 10 TRANSMISSION PAR COURROIE CRANTÉE.....	118
UNITÉ DE GUIDAGE TAILLE 10 TRANSMISSION PAR VIS ÉCROU.....	119
UNITÉ DE GUIDAGE TAILLE 16 TRANSMISSION PAR COURROIE CRANTÉE.....	126
UNITÉ DE GUIDAGE TAILLE 16 TRANSMISSION PAR VIS ÉCROU.....	127

## V

VERROU À BILLES 70.....	85
VERROU À BILLES DOUBLE.....	85
VERROU PLASTIQUE.....	87
VIS À TÊTE MARTEAU + ÉCROU.....	53
VIS D'ASSEMBLAGE.....	57

## ANGLAIS ENGLISH

## A

ANGLE	
ADJUSTABLE ANGLE.....	46
ANGLE 20.....	38
ANGLE 20 WITH STOPS.....	38
ANGLE 30.....	39
ANGLE 40.....	39
ANGLE 40X80.....	40
ANGLE 45.....	40
ANGLE 45° FOR 40X40 GUSSET.....	48
ANGLE 45X90.....	41
ANGLE 45X90°R.....	48
ANGLE 90.....	41
ANGLE 90°.....	46
ANGLE 135°.....	47
ANTI-ROTATION.....	36
AXIS	
HEXAGONAL HEADED AXIS Ø10.....	124
HEXAGONAL HEADED AXIS Ø16.....	132

## B

BARRELS	
BARRELS AND CAMS.....	82
LONG BARRELS AND CAMS.....	83
USE OF CAMS BASED ON PROFILE SECTIONS.....	83
BELT	
BELT FOR GUIDE Ø10.....	124
BELT FOR GUIDE Ø16.....	132
BELT TENSIONER	
BELT TENSIONER Ø10.....	125
BELT TENSIONER Ø16.....	133
BLOCK WITH PULLEY	
BLOCK WITH PULLEY SIZE 45 WITH CRANTED BELT AT10.....	120, 128
BLOCK WITH PULLEY SIZE 90 WITH CRANTED BELT AT10.....	121, 129

## C

CASTOR	
CASTOR WITH HOLE.....	105
CASTOR WITH PLATE.....	105
CHAIN-DOOR LINK	
CHAIN-DOOR LINK 45X90.....	114
CHAIN-DOOR LINK 90X90.....	112

CHAIN PULLEY	
CHAIN PULLEY 45X90.....	113
CHAIN PULLEY 90X90.....	112
CHAIN-WEIGHT LINK 45 AND 90.....	113
CLAMPING PAWL	
DOUBLE CLAMPING PAWL.....	52
SIMPLE CLAMPING PAWL.....	52
CONNECTION	
CONNECTION BY ADJUSTABLE CONNECTOR ...	34
SCREW CONNECTION ACCORDING TO THE SECTION OF PROFILES.....	35
STANDARD ANGLE CONNECTION.....	33
STANDARD CLAMPING NUT CONNECTION.....	33
STANDARD SCREW CONNECTION.....	32
STANDARD SCREW CONNECTION DRILLING COUNTERBORING.....	32
CONNECTOR	
ADJUSTABLE CONNECTOR.....	37
PROFILE-PIPE CONNECTOR.....	140
COUNTERWEIGHTS.....	114

## D

DOOR	
FRAMED DOOR 45X90.....	111
FRAMED DOOR 90X90.....	110

## F

FLOOR BASE	
FLOOR BASE 40X40.....	98
FLOOR BASE 45X45.....	98
FLOOR BASE FOR PROFILE 45X45.....	97
FLOOR BASE FOR PROFILE 90X90.....	97
FLOOR HALFBASE 40X40.....	99
FLOOR HALFBASE 45X45.....	99
FLOOR HALFBASE 90X90.....	100
FLOOR BRACKET	
DOUBLE FLOOR BRACKET.....	96
FLOOR BRACKET.....	96
FOOT	
ADJUSTABLE FOOT.....	104
ARTICULATED FOOT.....	103
FOOT BASEPLATES.....	102
FOOTPLATE.....	100
FOOTPLATE FOR 90X90 AND 90X180.....	101
FRAME REINFORCEMENT 90°.....	42

## G

### GUIDE UNIT

GUIDE UNIT Ø10 SCREW NUT TRANSMISSION.....	119
GUIDE UNIT Ø10 TOOTHED BELT TRANSMISSION.....	118
GUIDE UNIT Ø16 SCREW NUT TRANSMISSION.....	127
GUIDE UNIT Ø16 TOOTHED BELT TRANSMISSION.....	126

## H

### HANDLE

CLOSED OPERATING HANDLE.....	80
L-DOOR HANDLES AND CAMS.....	84
LONG HANDLE.....	81
OPERATING HANDLE.....	79
PROTECTED HANDLE 135.....	80
PROTECTED HANDLE 240.....	81
THIN HANDLE.....	79

### HINGE

DETACHABLE PLASTIC HINGES.....	74
METAL HINGES 30X30.....	76
METAL HINGES 40/45/60.....	76
METAL HINGES 60X45.....	77
NON DETACHABLE PLASTIC HINGES.....	75

### HINGE PLATE

HINGE PLATE 30X30.....	78
HINGE PLATE 40X40.....	77
HINGE PLATE 45X45.....	78

## J

### JOINT

SWIVEL JOINT.....	45
SWIVEL JOINT WITH HANDLE.....	45

## K

### KIT

BRAKE KIT Ø10.....	125
BRAKE KIT Ø16.....	133
TILTING PANEL KIT.....	71

## L

### LOCK

BALL LOCK 70.....	85
BALL LOCK HOLDER 70.....	86

DOUBLE BALL LOCK.....	85
LOCK SUPPORT.....	87
PLASTIC LOCK.....	87

## M

MAGNET.....	86
MAGNET SUPPORT.....	87
MULTIFIX.....	67

## N

### NUT

QUARTER TURN NUT.....	53
RECTANGULAR NUTS.....	54
SQUARE NUT.....	54
SQUARE NUT WITH SPRING.....	55
TILTING NUT 30.....	56

## P

### PANELS

ALUMINIUM COMPOSITE PANELS.....	62
FOAMAPAN.....	60
GLASS PANELS.....	62
LAMINATE PANELS.....	62
PET (POLYETHYLENE TEREPHTALATE).....	60
POLYCARBONATE.....	60
PVC FOAMBOARD.....	61
WIRE MESH PANELS.....	61

### PIPE

PIPE.....	140
-----------	-----

### PLATE

FISHPLATE 180MM.....	47
LEVELLING PLATE.....	101
PLATE 40X80 GAP 0MM.....	43
PLATE 45X90 GAP 0MM.....	44
PLATE 80X80 GAP 0MM.....	44
PLATE FOR DISMOUNTABLE PANEL 45X45 GAP 3MM.....	42
PLATE FOR DISMOUNTABLE PANEL 45X45 WITHOUT GAP.....	43
SUPPORT PLATE.....	102
PNEUMATIC ACCESSORIES.....	106

### PROFILE

ALUMINIUM PROFILE 19X30.....	24
ALUMINIUM PROFILE 19X45.....	10
ALUMINIUM PROFILE 20X20.....	28
ALUMINIUM PROFILE 20X40.....	29
ALUMINIUM PROFILE 30X30.....	25
ALUMINIUM PROFILE 30X30 1F.....	25
ALUMINIUM PROFILE 30X30 2F.....	26
ALUMINIUM PROFILE 30X60.....	26
ALUMINIUM PROFILE 30X90° R.....	28
ALUMINIUM PROFILE 40X40 1F.....	22

ALUMINIUM PROFILE 40X40 2F.....	23
ALUMINIUM PROFILE 40X40 HEAVY.....	22
ALUMINIUM PROFILE 40X40 LIGHT.....	21
ALUMINIUM PROFILE 40X80.....	23
ALUMINIUM PROFILE 45X19.....	10
ALUMINIUM PROFILE 45X30.....	11
ALUMINIUM PROFILE 45X32.....	11
ALUMINIUM PROFILE 45X45.....	13
ALUMINIUM PROFILE 45X45°R.....	16
ALUMINIUM PROFILE 45X45 1F.....	13
ALUMINIUM PROFILE 45X45 2F.....	14
ALUMINIUM PROFILE 45X45 2F //.....	14
ALUMINIUM PROFILE 45X45 3F.....	15
ALUMINIUM PROFILE 45X45 ECO.....	12
ALUMINIUM PROFILE 45X45 ECO+.....	12
ALUMINIUM PROFILE 45X45 HEAVY.....	15
ALUMINIUM PROFILE 45X90.....	17
ALUMINIUM PROFILE 45X90°R.....	16
ALUMINIUM PROFILE 45X90 4F.....	17
ALUMINIUM PROFILE 45X90 HEAVY.....	18
ALUMINIUM PROFILE 45X180.....	20
ALUMINIUM PROFILE 60X60.....	21
ALUMINIUM PROFILE 80X80.....	24
ALUMINIUM PROFILE 90X90.....	19
ALUMINIUM PROFILE 90X90 ECO.....	18
ALUMINIUM PROFILE 90X90 HEAVY.....	19
ALUMINIUM PROFILE 90X180.....	20
ALUMINIUM PROFILE R30/60 30°.....	27
ALUMINIUM PROFILE R30/60 60°.....	27

COVER PROFILE.....	29
THREE-WAY SLIDING DOOR PROFILE.....	68
TWO-WAY SLIDING DOOR PROFILE.....	68

## R

### RAIL SUPPORT

RAIL SUPPORT WITHOUT STOP.....	142
RAIL SUPPORT WITH STOP.....	142

### ROLLER

ANGLE ROLLER 40X40.....	92
ROLLER FOR GUIDE Ø10.....	125
ROLLER FOR GUIDE Ø16.....	133
SHOULDER ROLLER.....	91

### ROLLER RAILS

ESD FLANGED ROLLER RAIL.....	141
ESD ROLLER RAIL.....	141
FLANGED ROLLER RAIL.....	141
ROLLER RAIL.....	140

## S

### SCREW

ASSEMBLY SCREWS.....	57
HAMMER HEAD SCREW + NUT.....	53

### SEAL

DOOR BRUSHES.....	70
-------------------	----

DOOR SEAL.....	70
FLAT RUBBER SEAL.....	69
SEALING PROFILE.....	69
SEALS.....	66

### SHAFT

SHAFT Ø10.....	122
SHAFT Ø16.....	130
SHAFT SUPPORT PROFILE Ø10.....	122
SHAFT SUPPORT PROFILE Ø16.....	130
SLIDING SKATE 30/40/45.....	91

### SWITCH

SCHMERSAL SAFETY SWITCH.....	88
SCHMERSAL SAFETY SWITCH SUPPORT.....	89
SCHMERSAL SAFETY SWITCH WITH HINGE.....	90
SCHMERSAL SAFETY SWITCH WITH LATCH.....	90

## T

### TOOLS

DRILLING TEMPLATE.....	137
DRILLS.....	136
KEY.....	137
SLOT OPENER.....	136
TAP.....	136

### TROLLEYS

TROLLEYS Ø10.....	123
TROLLEYS Ø16.....	131

## U

UNIBLOCK.....	67
---------------	----

## W

### WASHER

CAPTIVE WASHER.....	57
SQUARE WASHER.....	36

## Conditions Générales de Vente

**1. Généralités** : Toute commande emporte de plein droit de la part de l'acheteur son adhésion à nos conditions générales de vente, nonobstant toutes stipulations contraires figurant ou pouvant figurer aux conditions générales d'achats des clients.  
Il ne pourra être dérogé à nos conditions générales de vente à l'occasion d'une vente déterminée que par des conditions particulières acceptées par nous de façon expresse et par écrit.

**2. Commandes** : Les commandes remises à nos agents ou représentants, ou prises par eux, ainsi que celles adressées directement à nos bureaux, ne nous engagent que si elles font l'objet d'une acceptation de notre part. Pour toute commande inférieure à 100 euros net H.T. une majoration pour frais administratifs sera facturée pour atteindre ce montant.

**3. Etudes, documents, projets** : Les renseignements portés sur les catalogues et autres documents ne sont donnés qu'à titre indicatif et nous nous réservons le droit d'apporter toute modification de disposition, de forme, de matière, de performance ou d'emballage des produits dont représentation et description figurent sur nos imprimés à titre de publicité. Les projets, études et documents de toute nature envoyés à l'acheteur restent toujours notre entière propriété et doivent nous être rendus à notre demande. Ils ne peuvent être communiqués ni réalisés sans notre autorisation écrite préalable. Ils ne constituent que des propositions qui ne sauraient être assimilées à une quelconque participation à la conception du produit final et engager notre responsabilité.

Tous les documents fournis pour une pré-étude ou une étude restent la propriété d'ARCANE. Ils ne pourront être diffusés ou copiés sans l'accord de la société ARCANE.

Les études, plans et recommandations sont faits à titre purement indicatif et n'engagent pas notre responsabilité. Ils ne constituent pas un élément d'exécution et il appartient à l'utilisateur, sous son unique responsabilité, de les contrôler et de vérifier qu'ils tiennent compte des règles générales applicables pour ce genre de réalisation et des conditions particulières d'emploi.

Notre responsabilité est limitée expressément à l'accomplissement matériel des travaux qui nous sont commandés et qui sont effectués exclusivement au vu des instructions qui sont données par le client. L'exécution de ces travaux ne saurait en rien impliquer notre participation de quelque manière que ce soit dans leur conception ou notre connaissance particulière de leur finalité. Les plans, nécessitant une approbation, non retournés par le client sous un délai d'une semaine sont considérés comme acceptés.

**4. Prix** : Les prix s'entendent hors taxes départ nos installations, emballage non compris.

Sauf convention contraire, ils sont valables pendant un délai d'un mois.

Toute modification par l'acheteur des quantités commandées pourra entraîner la révision des prix consentis.

Les prix de nos devis constituent un engagement ferme sur les prix des fournitures et main d'œuvre indiqués sous réserve d'une acceptation du client sous un mois.

En cas d'acceptation du devis, le client s'engage à verser la provision inscrite à savoir 30 % du montant dû dès la passation de commande sauf stipulation contraire.

Les travaux non mentionnés sur le bon de commande sont qualifiés de travaux supplémentaires. En cas où, en cours d'exécution, de tels travaux apparaîtraient nécessaires, ils devront faire l'objet d'un devis supplémentaire et d'une approbation préalable du client.

Limite de fourniture : Ne sont pas compris dans notre fourniture de matière générale :

- Les travaux de maçonnerie, génie civil, massifs, scellements,
- Les arrivées de fluides et évacuation
- Les alimentations électriques et les mises à terre
- Le remplissage avec fournitures des produits utiles à l'utilisation, et d'une manière générale, tout ce qui n'est pas spécifié dans la présente offre comme faisant partie de la fourniture

**5. Annulation de commande** : Toute annulation de commande par l'acheteur entraîne de plein droit le paiement par lui d'une indemnité, selon les dispositions de l'article 1794 du Code Civil.

**6. Livraison** : En cas de commande ferme pour une quantité bien déterminée de pièces fabriquées spécialement, les quantités livrées s'entendent avec une tolérance +/- 10 % par rapport aux quantités commandées.

La livraison est réputée effectuée dès la mise à disposition des marchandises dans nos établissements.

Les risques de la marchandise sont transférés à l'acheteur dès la mise à disposition et pendant toute la durée de la réserve de propriété à notre bénéfice. Nos marchandises même vendues Franco voyagent aux risques et périls du destinataire.

En cas d'avaries survenues au cours du transport, lorsque les marchandises ne sont pas livrées par nos soins, le client devra faire toutes constatations nécessaires sur le bon de livraison et confirmer les réserves dans un délai de 48 heures par lettre recommandée avec accusé de réception, auprès du transporteur. Aucune réclamation en cas de vice apparent ou de non-conformité de la livraison, ne pourra être prise en compte après 48 heures de la date de réception. Par contre les réclamations doivent être faites impérativement à la livraison, sous peine de nullité.

Les délais de mise à disposition ne sont donnés qu'à titre indicatif. Aucune indemnité de retard ne peut être accordée, sauf stipulation contraire.

**7. Paiement** : Les paiements sont faits à notre domicile, nets et sans escompte et sont exigibles aux conditions de délais stipulés dans nos offres, confirmations de commande et factures. En cas d'escompte pour paiement comptant, la TVA déductible doit être diminuée du montant de celle afférant à l'escompte.

La remise d'un effet de commerce en paiement n'entraîne pas novation. En conséquence, la créance originale subsiste avec toutes les garanties attachées (y compris la réserve de propriété) jusqu'à ce que ledit effet de commerce ait été payé. Les termes de paiement ne peuvent être retardés sous quelque prétexte que ce soit, même litigieux.

En cas de retard de paiement, la Société ARCANE sera en droit de facturer des intérêts de retard à un taux égal à 10 % l'an, sans que cette clause nuise à l'exigibilité de la dette et ne nécessitera aucune mise en demeure préalable conformément à l'article L.441-6 du Code de commerce. En outre, tout retard de paiement donnera lieu, en plus des pénalités de retard visées ci-dessus, au versement par l'acheteur d'une indemnité forfaitaire pour frais de recouvrement d'un montant de quarante (40) euros.

Si les frais de recouvrement venaient à dépasser ce montant, la Société ARCANE pourra demander sur justificatifs une indemnité complémentaire. Le défaut de paiement dans les délais convenus entraînera en outre, immédiatement et de plein droit, la déchéance de tous les termes restant éventuellement à courir et rendra en conséquence exigible la totalité de la dette sans qu'il soit besoin d'une mise en demeure. Tout report éventuel d'échéance ne fera pas obstacle à la clause de réserve de propriété. Le défaut de paiement nous autorisera également à arrêter les expéditions et considérer les marchés en cours comme immédiatement résiliés de plein droit. Dans le cas où nous serions dans l'obligation de mettre en jeu la clause de réserve de propriété, tout acompte versé par l'acquéreur restera acquis au fournisseur à titre d'indemnisation forfaitaire sans préjudice de toute autre action que nous serions en droit d'intenter de ce fait à l'encontre de l'acheteur et notamment en cas d'usure ou détérioration des pièces.

**8. Réserve de propriété** : Il est expressément convenu entre les parties, au sens de la loi du 12 mai 1980, que nous conservons la propriété des marchandises livrées jusqu'à paiement intégral du prix, des frais accessoires et des taxes. A cet égard, ne constitue pas des paiements, au sens de la présente disposition, la remise des traites et de tous titres créant une obligation de payer. En cas de non-paiement du prix et/ou des taxes à la date prévue, et sans autre formalité ni préavis, la vente sera résolue de plein droit au bénéfice de ARCANE sous réserve de tous dommages-intérêts à son profit, en sus des acomptes qui lui restent définitivement acquis.

L'acheteur est autorisé, dans le cadre de l'exploitation normale de son établissement, à revendre les marchandises livrées, mais il ne peut les donner en gage, ni en transférer la propriété à titre de garantie. En cas de revente, il nous cède toutes les créances nées à son profit de la revente au tiers acheteur. L'autorisation de revente est retirée automatiquement en cas de cessation de paiement de l'acheteur.

L'acheteur est également autorisé, dans le cadre de l'exploitation de son établissement, à transformer la marchandise livrée. Dans ce cas, l'acheteur cède, d'ores et déjà, la propriété de l'objet résultant de la transformation afin de garantir nos droits prévus par la clause de réserve de propriété. Si la marchandise livrée est façonnée avec d'autres marchandises ne nous appartenant pas, nous acquérons la co-propriété de la nouvelle chose au prorata de nos droits.

En cas de saisie ou de toute autre intervention d'un tiers, l'acheteur est tenu de nous en aviser immédiatement.

En cas de désaccord sur les modalités de la restitution des marchandises, celles-ci pourra être obtenue par ordonnance de référé rendue par Monsieur le Président du Tribunal de Commerce compétent du lieu où la marchandise est stockée.

La même décision désignera un expert en vue de constater l'état du matériel restitué et d'en fixer la valeur au jour de sa reprise sur cette base, les comptes des parties seront liquidés sans préjudice d'éventuels dommages et intérêts qui pourraient être dus par l'acheteur en réparation du préjudice que nous subissons du fait de la résolution de la vente.

**9. Garantie** : La garantie de 6 mois que nous accordons contre les vices de fabrication est strictement limitée à la réparation ou au remplacement des pièces reconnues défectueuses et en tenant compte de l'usage déjà fait, sans qu'aucune indemnité ne puisse être allouée pour quelque cause que ce soit.

Les réclamations concernant les quantités, poids et dimensions, seront recevables dans les 4 jours de la réception des marchandises par l'acheteur, en son nom et pour son compte ; celles qui concernent la qualité seront recevables dans les deux mois de l'expédition. S'il s'agit d'un vice caché, et pour autant que les marchandises n'aient subi aucune altération avant ou pendant leur utilisation par l'acheteur, les marchandises reconnues défectueuses seront retournées par l'acheteur à ses frais. Toutes détériorations ou défauts provoqués par usure naturelle ou par des accidents extérieurs, tel que entretien défectueux, lubrifiant impropre, surcharge, montage erroné, usage impropre, etc. sont exclus de la garantie.

**10. Outillage** : La participation aux frais de réalisation de l'outillage qui serait éventuellement demandée à l'acheteur n'entraîne pas transfert à son profit de la propriété de cet outillage, sauf conventions contraires expresses.

**11. Litiges** : Tous litiges nés de l'interprétation ou de l'exécution des présentes conditions générales de vente, à quelque titre que ce soit, même en cas de demande incidente ou de plusieurs défendeurs seront de la compétence exclusive des tribunaux dans le ressort duquel est situé notre Siège Social.

La seule loi applicable est la loi française.

Lieu de juridiction : LA ROCHE SUR YON



**ARCANE SAS**  
21 route du Poiré • ZA Le Bois Marie  
85190 Aizenay FRANCE

 **+33 (0)2 51 48 38 28**

 [scomm@groupearcane.com](mailto:scomm@groupearcane.com)

 [www.arcanefrance.fr](http://www.arcanefrance.fr)



*notre site web  
our website*

